

ROSPIMATIC CL

ROSPIMATIC CL

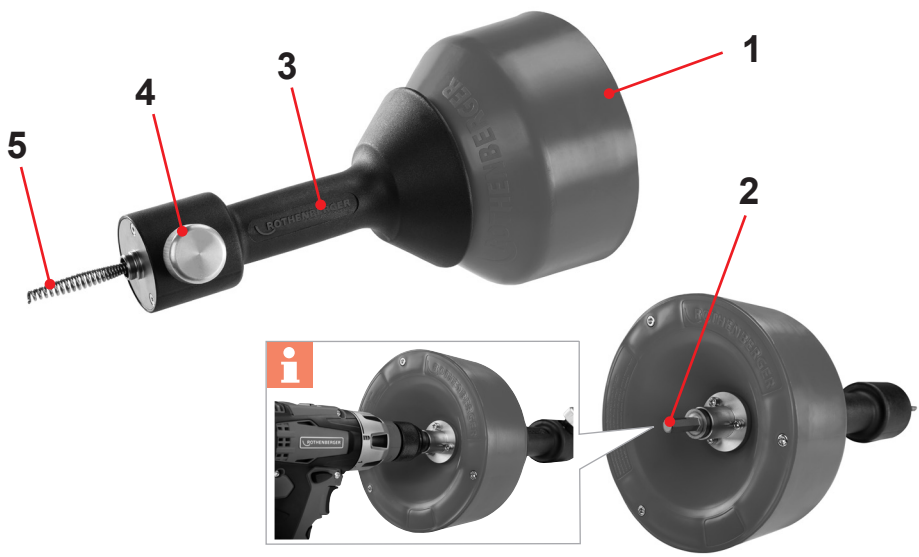


DE Bedienungsanleitung
EN Instructions for use
FR Instruction d'utilisation
ES Instrucciones de uso
IT Istruzioni d'uso
NL Gebruiksaanwijzing
PT Instruções de serviço
DA Brugsanvisning
SV Bruksanvisning
NO Bruksanvisning
FI Käyttöohje
PL Instrukcja obsługi
CS Návod k používání
TR Kullanım kilavuzu

HU Kezelési útmutató
SL Navodilo za uporabo
SK Návod na obsluhu
HR Upute za uporabu
BG Инструкция за експлоатация
RO Manualul de utilizare
ET Kasutusjuhend läbi
LT Naudojimo instrukcija
LV Lietošanas pamācība
EL Οδηγίες χρήσεως
RU Инструкция по использованию
ZH 使用说明书
JA マニュアル

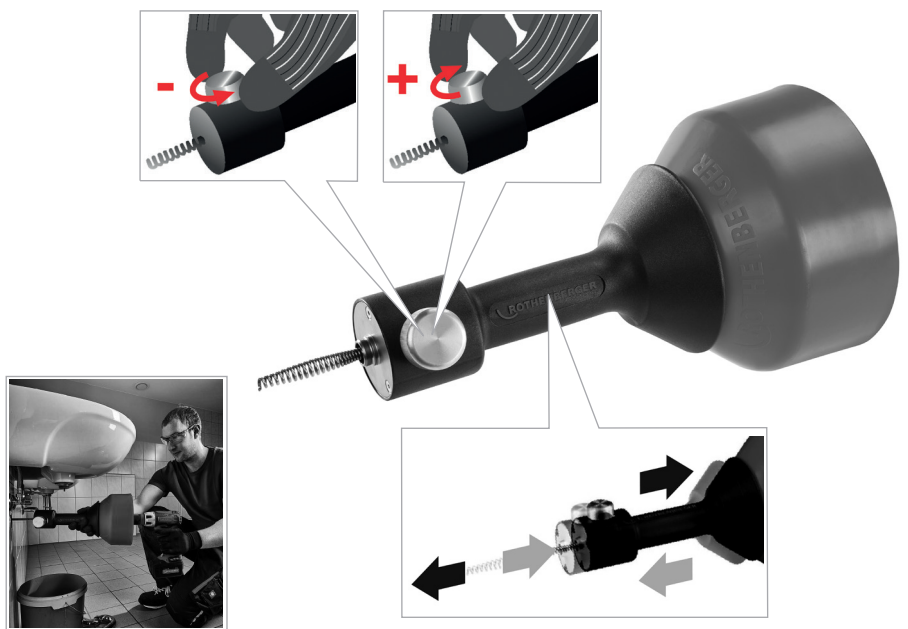


A Overview



ROSPIMATIC CL basic no. 1200002279

B Operating



Intro

DEUTSCH - Originalbetriebsanleitung! Bedienungsanleitung bitte lesen und aufbewahren! Nicht wegwerfen! Bei Schäden durch Bedienungsfehler erlischt die Garantie! Technische Änderungen vorbehalten!	Seite 2
ENGLISH Please read and retain these directions for use. Do not throw them away! The warranty does not cover damage caused by incorrect use of the equipment! Subject to technical modifications!	Page 6
FRANÇAIS Lire attentivement le mode d'emploi et le ranger à un endroit sûr! Ne pas le jeter! La garantie est annulée lors de dommages dus à une manipulation erronée! Sous réserve de modifications techniques!	Page 10
ESPAÑOL ¡Por favor, lea y conserve el manual de instrucciones! ¡No lo tire! ¡En caso de daños por errores de manejo, la garantía queda sin validez! Modificaciones técnicas reservadas!	Página 14
ITALIANO Per favore leggere e conservare le istruzioni per l'uso! Non gettarle via! In caso di danni dovuti ad errori nell'uso, la garanzia si estingue! Ci si riservano modifiche tecniche!	Pagina 18
NEDERLANDS Lees de handleiding zorgvuldig door en bewaar haar goed! Niet weggooien! Bij schade door bedieningsfouten komt de garantieverlening te vervallen! Technische wijzigingen voorbehouden!	Bladzijde 22
PORTUGUES Queiram ler e guardar o manual de instruções! Não deitar fora! Em caso de avarias por utilização incorrecta, extingue-se a garantia! Reservado o direito de alterações técnicas!	Pagina 26
DANSK Læs betjeningsvejledningen, og gem den til senere brug! Smid den ikke ud! Skader, som måtte opstå som følge af betjeningsfejl, medfører, at garantien mister sin gyldighed! Ret til tekniske ændringer forbeholdes!	Side 30
SVENSKA Läs igenom bruksanvisningen och förvara den väl! Kasta inte bort den! Garantin upphör om apparaten har använts eller betjänats på ett felaktigt sätt! Med reservation för tekniska ändringar!	Sida 34
NORSK Les bruksanvisningen og oppbevar den vel! Ikke kast den! Oppstår skader på grunn av betjeningsfeil opphører garantiens gyldighet! Tekniske forandringer forbeholdes!	Side 38
SUOMI Lue ja säilytä tämä käyttöohje! Älä heitä pois! Takuu ei kata käyttövirheistä aiheutuvia vahinkoja! Oikeudet teknisiin muutoksiin pidätetään!	Sivulta 42
POLSKI Instrukcję obsługi proszę przeczytać i zachować! Nie wyrzucać! Przy uszkodzeniach wynikających z błędów obsługi wygasa gwarancja! Zmiany techniczne zastrzeżone!	Strony 46
ČESKY Navod k obsluze si prosím přečtěte a uschovejte jej! Nevyhazujte jej! V případě poškození způsobenem chybnou obsluhou zanika záruka! Technické změny jsou vyhrazeny!	Stránky 50
TÜRKÇE Kullanım açıklamarını lütfen dikkatlice okuyunuz ve bir yerde muhafaza ediniz! Çöpe atmayınız! Kullanımında yapılan hatalar, garantinin silinmesine neden olur! Teknik deðişiklikler yapma hakkımız saklıdır!	Sayfa 54
MAGYAR Kérjük, olvassa el és őrizze meg a kezelési utasítást! Ne dobja el! A helytelen kezelésből származó károsodások esetén megszűnik a jótállás! Műszaki változtatások fenntartva!	Oldaltól 58
SLOVENSKO Preberite navodila za uporabo in jih shranite! Ne odvrzite jih! Ob poškodbah zaradi napak v uporabi preneha veljati garancija! Pridržujemo si pravico do tehničnih sprememb!	Stran 62
SLOVENSKY Prečítajte si prosím návod na obsluhu a uschovejte ho! Návod nezahadzujte! Pri poškodeníach v dôsledku chýb pri obsluhu zaniká záruka! Technické zmeny vyhradené!	Strana 66
HRVATSKI Molimo da pročitate i spremite upute za uporabu! Nemojte ih baciti! Kod kvarova zbog pogrešne uporabe odbacuje se jamstvo! Zadržavamo pravo tehničkih izmjena!	Stranica 70
БЪЛГАРСКИ Прочетете внимателно и запазете инструкцията за експлоатация! Не я захвърляйте или унищожавайте! При настъпили дефекти вследствие на неправилно обслужване гаранцията отпада! Технически изменения по уреда са изключително в компетенцията на фирмата производител!	Страница 74

ROMÂNESC Vă rugăm să citiți și să păstrați manualul de utilizare! Nu îl aruncați! În cazul deteriorărilor cauzate de erori de operare, garanția se pierde! Ne rezervăm dreptul de a efectua modificări tehnice!	Pagina 79
ESTU Palun lugege kasutusjuhend läbi ja hoidke alles! Ärge visake ära! Kä-sitsemisvigadest tingitud kahjustuste korral kaotab garantii kehtivuse! Õigus tehnilisteks muudatusteks reserveeritud!	Lehekülj 83
LIETUVOS Perskaitykite naudojimo instrukciją ir pasilikite ją! Neišmeskite! Garan-tija nebus taikoma gedimams, atsiradusiems dėl netinkamo naudojimo! Pasilikama teisė daryti techninius pakeitimus!	Pusla-pis 87
LATVIEŠU Lūdzu, izlasiet un uzglābājiēt lietošanas instrukciju! Nemest prom! Ja ir bojājumi ekspluatācijās klūdas dēļ, garantija zaudē spēku! Paturēt tehniskas izmaiņas!	Lappuse 91
ΕΛΛΗΝΙΚΑ Οδηγίες χειρισμού παρακαλείσθε να τις διαβάσετε και να τις φυλάσσετε! Μην τις πετάξετε! Σε ζημιές από σφάλματα χειρισμού παυει να ισχύει η εγγύηση! Με επιφύλαξη για τεχνικές αλλαγές!	Σελίδα 95
РУССКИЙ Прочтите инструкцию по эксплуатации и сохраняйте её для дальнейшего использования! В случае поломки инструмента из-за несоблюдения инструкции клиент теряет право на обслуживание по гарантии! Возможны технические изменения!	Страница 100
中文版 请阅读并妥善保存本使用说明书！请勿丢弃！不正当使用所造成的损害不属于保证范围！保留因技术变化而对文档内容进行修改的权利！	第 105 页
日本語 操作説明書は目を通したあと、保管してください！捨ててはいけません！操作を誤ったために生じた損害に対しては、保証は行いません！本装置に対する技術上の変更により説明書の内容に一致しない場合があります！	ページ 109

EU-KONFORMITÄTSERKLÄRUNG

Wir erklären in alleiniger Verantwortung, dass dieses Produkt mit den angegebenen Normen und Richtlinien übereinstimmt.

EU-DECLARATION OF CONFORMITY

We declare on our sole accountability that this product conforms to the standards and guidelines stated.

DECLARATION EU DE CONFORMITÉ

Nous déclarons sous notre propre responsabilité que ce produit est conforme aux normes et directives indiquées.

DECLARACION DE CONFORMIDAD EU

Declaramos, bajo nuestra responsabilidad exclusiva, que este producto cumple con las normas y directivas mencionadas.

DICHARAZIONE DI CONFORMITÀ EU

Dichiaro su nostra unica responsabilità, che questo prodotto è conforme alle norme ed alle direttive indicate.

EU-KONFORMITEITSVERKLARING

Wij verklaren in eigen verantwoordelijkheid dat dit product overeenstemt met de van toepassing zijnde normen en richtlijnen.

DECLARAÇÃO DE CONFORMIDADE EU

Declaramos, sob responsabilidade exclusiva, que o presente produto está conforme com as Normas e Directivas indicadas.

EU-KONFORMITETSERKLÆRING

Vi erklærer som eneansvarlig, at dette produkt er i overensstemmelse med anførte standarder, retningslinjer og direktiver.

EU UYGUNLUK BEYANI

Tek sorumlu olarak bu ürünün yönetmelik hükümleri uyarınca aşağıdaki normlara ve norm dokümanlarına uygunluğunu beyan ederiz.

EU-AZONOSSÁGI NYILATKOZAT

Teljes felelősségünk tudatában kijelentjük, hogy jelen termék megfelel a következő szabványoknak vagy szabványossági dokumentumoknak.

EU IZJAVA O SKLADNOSTI

S polno odgovornostjo izjavljamo, da je ta izdelek skladen z navedenimi standardi in direktivami.

VYHLÁSENIE O ZHODE EU

Vyhlasujeme na vlastnú zodpovednosť, že tento výrobok vyhovuje uvedeným normám a smerniciam.

DECLARAȚIE DE CONFORMITATE EU

Declarăm pe propria răspundere că acest produs este conform cu standardele și directivele enumerate.

EU-IZJAVA O USKLADENOSTI

Izjavljujemo s punom odgovornošću da je ovaj proizvod u skladu s navedenim standardima i smjernicama.

EU ДЕКЛАРАЦИЯ ЗА СЪОТВЕТСТВИЕ

Ние най-отговорно декларираме, че този продукт съответства на зададените норми и предписания.

EL VASTAVUSDEKLARATSIOON

Me deklareerimine ainuiskuliselt vastutades, et kõnealune toode ühildub esitatud normide ja direktiividega.

EU-FÖRSÄKRAN

Vi försäkrar på eget ansvar att denna produkt uppfyller de angivna normerna och riktlinjerna.

EU-SAMSVARSERKLÄRING

Vi erklærer på eget ansvar at dette produktet stemmer overens med de følgende normer eller normative dokumenter.

TODISTUS EU-STANDARDINMUKAISUUDESTA

Todistamme täten ja vastaamme yksin siitä, että tämä tuote on allalueteltujen standardien ja standardomisasiakirjojen vaatimusten mukainen.

DEKLARACJA ZGODNOŚCI EU

Oświadczamy z pełną odpowiedzialnością, że produkt ten odpowiada wymaganiom następujących norm i dokumentów normatywnych.

EU-PROHLÁŠENÍ O SHODI

Se vši zodpovedností prohlašujeme, že tento výrobek odpovídá následujícím normám a normativním dokumentům.

EU ATITIKTIES DEKLARACIJA

Prisiimdami visą atsakomybę deklaruojame, kad šis gaminys atitinka visus nurodytus standartus ir direktyvas.

ES ATBILSTĪBAS DEKLARĀCIJA

Mēs uz savu atbildību darām zināmu, ka šī prece atbilst norādītajiem standartiem un direktīvām

ΔΗΛΩΣΗ ΣΥΜΜΟΡΦΩΣΗΣ ΕΕ

Δηλώνουμε με αποκλειστική μας ευθύνη, ότι αυτό το προϊόν ανταποκρίνεται στα ακόλουθα πρότυπα ή έγγραφα τυποποίησης.

ДЕКЛАРАЦИЯ О СООТВЕТСТВИИ СТАНДАРТАМ EU.

Мы заявляем что этот продукт соответствует следующим стандартам.

EU 符合性声明

我们基于排他郑重声明：本品符合所述标准和指令的相关要求。

EU 適合宣言

当社は自らの責任において、本製品が上記の規格およびガイドラインに適合していることを宣言します。



ROSPIMATIC CL:

2006/42/EG, EN 62841-1

Herstellerunterschrift

Manufacturer/ authorized representative signature

ppa. Thorsten Bühl
Director Corporate
Technology

Kelkheim, 01.03.2018

i. A. Maximilian Gottschalk
Teamleader Product
Approval & Patents

Technische Unterlagen bei/ Technical file at:
ROTHENBERGER Werkzeuge GmbH
Spessartstrasse 2-4
D-65779 Kelkheim/Germany

1	Hinweise zur Sicherheit	3
1.1	Bestimmungsgemäße Verwendung	3
1.2	Allgemeine Sicherheitshinweise für Elektrowerkzeuge.....	3
1.3	Spezielle Sicherheitshinweise.....	3
1.4	Restrisiken	3
2	Technische Daten	3
3	Funktion des Gerätes	4
3.1	Übersicht (A)	4
3.2	Inbetriebnahme	4
3.3	Bedienung (B)	4
4	Pflege und Wartung	5
5	Zubehör	5
6	Kundendienst	5
7	Entsorgung	5

Kennzeichnungen in diesem Dokument:



Gefahr!

Dieses Zeichen warnt vor Personenschäden.



Achtung!

Dieses Zeichen warnt vor Sach- oder Umweltschäden.



Aufforderung zu Handlungen

1 Hinweise zur Sicherheit

1.1 Bestimmungsgemäße Verwendung

Für alle Rohrreinigungen von \varnothing 20 - 50 mm Rohrdurchmesser einsetzbar. Dieses Gerät darf nur wie angegeben bestimmungsgemäß verwendet werden. Andere Anwendungen sind nicht zulässig!

1.2 Allgemeine Sicherheitshinweise für Elektrowerkzeuge



WARNUNG! Lesen Sie alle Sicherheitshinweise, Anweisungen, Bebilderungen und technischen Daten, mit denen das Antriebswerkzeug versehen ist.

1.3 Spezielle Sicherheitshinweise

Das Gerät darf nur von qualifiziertem Fachpersonal betrieben werden!

Bei Verwendung eines netzgetriebenen Antriebswerkzeugs muss vor Inbetriebnahme des Rohrreinigungsgärates die elektrische Installation am Arbeitsplatz geprüft werden.

Nur geeignetes Antriebswerkzeug mit elektronischer Drehzahlregulierung verwenden, wie in den technischen Daten angegeben.

Den Feststellknopf des Ein/Ausschalters vom Antriebswerkzeug niemals verwenden!

Das Reaktionsmoment des Antriebswerkzeugs auf die Spiralentrommel beachten und nur beidhändig arbeiten. Rohrreinigungsgärat fest am Antriebswerkzeug und Steuergriff halten!

Antriebswerkzeug mit niedriger Drehzahl starten!

Wenn vorhanden, eine niedrige Drehmomentstufe am Antriebswerkzeug einstellen!

Drehende Spirale niemals anfassen!

Spirale niemals außerhalb des Rohres drehen lassen!

Auf den Abstand zwischen Reinigungsgerät und Rohröffnung achten! Der Abstand darf nicht größer als 20 cm sein.

Benutzen sie bei Bedarf ein Kamerasystem um die Verstopfungsursache im Rohr zu erkennen.

1.4 Restrisiken

Auch unter Beachtung aller Sicherheitshinweise bestehen z.B. folgende Restrisiken: Spirale kann sich überschlagen (bei zu großem Arbeitsbogen Schleife bilden) hierbei besteht Klemmgefahr.

Spirale kann unter Spannung aus dem Rohr springen ~ Verletzungsgefahr!

2 Technische Daten

Anforderungen an das Antriebswerkzeug ... Bohrfutter-Spannweite 13 mm

Drehmoment min. 30 Nm (weich)

Max. zulässige Drehzahl600 min⁻¹ Rechtslauf

Spiralendurchmesser \varnothing 8 mm

Max. Spirallänge7,5 m

Gewicht (bei 7,5m Spirale)..... ca. 3,9 kg

Schalldruckpegel (L_{pA}) 71 dB (A) | K_{pA} 3 dB (A)

Schalleistungspegel (L_{WA}) 82 dB (A) | K_{WA} 3 dB (A)

Der Geräuschpegel beim Arbeiten kann 85 dB (A) überschreiten. Gehörschutz tragen!

Messwerte ermittelt entsprechend EN 62841-1.

Schwingungsgesamtwert $\leq 2,5$ m/s² | $K= 1,5$ m/s²

Die in diesen Anweisungen angegebenen Schwingungsgesamtwerte und die angegebenen Geräuschemissionswerte sind nach einem genormten Messverfahren gemessen worden und können zum Vergleich von einem Elektrowerkzeug mit einem anderen verwendet werden. Sie können auch zu einer vorläufigen Einschätzung der Belastung verwendet werden.



Die angegebenen Schwingungs- und Geräuschemissionen können während der tatsächlichen Benutzung des Elektrowerkzeugs abweichen, abhängig von Art und Weise, in der das Elektrowerkzeug verwendet wird, insbesondere, welche Art von Werkstück bearbeitet wird. Legen Sie zusätzliche Sicherheitsmaßnahmen zum Schutz des Bedieners fest, die auf einer Abschätzung der Schwingungsbelastung während der tatsächlichen Benutzungsbedingungen beruhen (hierbei sind alle Anteile des Betriebszyklus zu berücksichtigen, beispielsweise Zeiten, in denen das Elektrowerkzeug abgeschaltet ist, und solche, in denen es zwar eingeschaltet ist, aber ohne Belastung läuft).

3 Funktion des Gerätes

3.1 Übersicht

(A)

- | | | | |
|---|--|---|------------|
| 1 | Spiralenbehälter | 4 | Druckgeber |
| 2 | Sechskantaufnahme mit Freilauffunktion | 5 | Spirale |
| 3 | Steuergriff | | |

3.2 Inbetriebnahme

→ Vor der Montage die Bedienungsanleitung des Antriebswerkzeugs lesen.



Antriebswerkzeug muss stromlos sein! Montage nur im stromlosen Zustand zulässig!

→ Sechskant (2) mit Bohrfutter aufnehmen und fest anziehen.



Während dem Betrieb kann sich das Bohrfutter durch Vibrationen lösen. Regelmäßig Bohrfutter nachziehen!

→ Wenn vorhanden eine niedrige Drehmoment- und Drehzahlstufe am Antriebswerkzeug einstellen.

→ Rechtslauf am Antriebswerkzeug einstellen.

→ Druckgeber (4) anziehen, bis dieser durchrutscht. Die eingebaute Rutschkupplung verhindert ein zu starkes Anziehen.

→ Zum Lösen des Druckgebers (4) diesen gleichzeitig nach unten drücken und nach links drehen.

3.3 Bedienung

(B)



Beim Anlaufen entwickelt sich ein hohes Anlaufmoment! Antriebswerkzeug vorsichtig, also mit geringer Drehzahl starten, diese bei Bedarf erhöhen!

Einführen der Spirale ins Rohr:

→ Steuergriff (3) auf Vorlauf stellen (Griff in Richtung Spiralenbehälter (1) drücken). Mittels Steuergriff wird der Vorschub stufenlos (Vorwärts, Neutral und Rückwärts) reguliert.



Zwischen Reinigungsgerät und Rohröffnung muss ein Abstand von ca. 20 cm sein!

→ Steuergriff (3) am Reinigungsgerät mit einer Hand festhalten. Mit der anderen Hand das Antriebswerkzeug langsam beginnend rechtsdrehend in Bewegung setzen.



Die Spirale soll sich in die vorhandene Verstopfung hineinbohren und nicht hineingepresst werden. Die Spirale kann sich bei zu hoher Belastung überschlagen!

→ Drehzahl je nach Reinigungsproblem erhöhen.



Achtung! Die max. zulässige Drehzahl 600 min^{-1} darf nicht überschritten werden!

Beseitigung der Rohrverstopfung:

→ Die Spirale (5) mittels Vorschub in das zu reinigende Rohr einführen bis Widerstand (Verstopfung) spürbar wird.

→ Ist ein Gegendruck (Verstopfung) spürbar, Steuergriff (3) in neutrale Position (Spirale dreht auf der Stelle), bis Gegendruck abgebaut ist.

- ➔ Steuergriff (3) auf Vorlauf, bis Gegendruck (Verstopfung) wieder spürbar ist und erneut entlasten.

Dieser Vorgang ist solange zu wiederholen, bis die Verstopfung beseitigt ist.

Zurückholen der Spirale aus dem Rohr:

- ➔ Nach erfolgter Beseitigung der Verstopfung, bei Rechtsdrehung des Antriebswerkzeugs den Steuergriff (3) auf Rücklauf stellen, um die Spirale (5) zurück in den Spiralbehälter (1) zu ziehen.



Darauf achten, dass die Spirale ohne große Mühe zurückkommt. Sollte der Rücktransport nur schwer gehen, wieder Spirale ein kurzes Stück ins Rohr laufen lassen. Spirale nicht mit Gewalt zurückziehen!



Wichtig! Die Spirale darf nie ganz bis in die Trommel zurückgefahren werden. Ca. 10 – 15 cm Spirale verbleiben außerhalb!

4 Pflege und Wartung



Achtung! Vor allen Wartungs- und Pflegearbeiten am Gerät das Antriebswerkzeug abkoppeln oder Akku entnehmen bzw. Netzstecker ziehen!

Feuchtigkeit und Schmutz vom Rohrreinigen sind sinnvollerweise noch vor dem Zurückschieben in den Spiralbehälter von der Spirale zu entfernen. Ist dies nicht möglich, sollte in regelmäßigen Abständen die Spirale völlig aus dem Behälter gezogen, gereinigt und mit "ROWONAL" konserviert werden.



Achtung! Vor dem Öffnen des Spiralenbehälters die Spirale vollständig herausziehen. Verletzungsgefahr!

Neue Spiralen müssen, bevor sie in den Behälter eingeführt werden, am hinteren Spiralenende auf eine Länge von ca. 10 cm abgeknickt werden.



Achtung! Keine Lösungsmittelhaltigen Reiniger beim Reinigen der Kunststoffteile verwenden.

5 Zubehör

Geeignetes Zubehör finden Sie im Hauptkatalog oder unter www.rothenberger.com

6 Kundendienst

Die ROTHENBERGER Kundendienst-Standorte stehen zur Verfügung, um Ihnen zu helfen (siehe Liste im Katalog oder online), und Ersatzteile und Kundendienst werden durch dieselben Standorte angeboten. Bestellen Sie Ihre Zubehör- und Ersatzteile bei Ihrem Fachhändler oder online über RO SERVICE+: ☎ + 49 (0) 61 95/ 800 8200 📠 + 49 (0) 61 95/ 800 7491 ✉ service@rothenberger.com - www.rothenberger.com

7 Entsorgung

Teile des Gerätes sind Wertstoffe und können der Wiederverwertung zugeführt werden. Hierfür stehen zugelassene und zertifizierte Verwerterbetriebe zur Verfügung. Zur umweltverträglichen Entsorgung der nicht verwertbaren Teile (z.B. Elektronikschrott) befragen Sie bitte Ihre zuständige Abfallbehörde.

Verbrauchte Wechselakkus nicht ins Feuer oder in den Hausmüll werfen. Ihr Fachhändler bietet eine umweltgerechte Alt-Akku-Entsorgung an.

Nur für EU-Länder:



Werfen Sie Elektrowerkzeuge nicht in den Hausmüll! Gemäß der Europäischen Richtlinie 2012/19/EU über Elektro- und Elektronik-Altgeräte und ihrer Umsetzung in nationales Recht müssen nicht mehr gebrauchsfähige Elektrowerkzeuge getrennt gesammelt und einer umweltgerechten Wiederverwertung zugeführt werden.

1	Safety Notes	7
1.1	Intended use.....	7
1.2	General Power Tool Safety Warnings	7
1.3	Special safety instructions	7
1.4	Residual risks	7
2	Technical Data	7
3	Function of the Unit	8
3.1	Overview (A).....	8
3.2	Commissioning.....	8
3.3	Operating (B).....	8
4	Care and Maintenance	9
5	Accessories	9
6	Customer service	9
7	Disposal	9

Markings in this document:



Markings in this document!

This sign warns against the danger of personal injuries.



Caution!

This sign warns against the danger of property damage and damage to the environment.



Call for action

1 Safety Notes

1.1 Intended use

Universally deployable for the cleaning of all pipes with a \varnothing 20 - 50 mm pipe diameter. This device may only be used in accordance with the regulations as stated. Other applications are not permissible!

1.2 General Power Tool Safety Warnings



WARNING! Read all safety instructions, other instructions, illustrations and technical data associated with the driving tool.

1.3 Special safety instructions

The equipment must only be operated by qualified specialized staff!!

When using a power-driven driving tool the electrical installation must be checked at the work-place before commissioning the pipe cleaning device.

Only use a suitable driving tool with electronic speed regulation as indicated in the technical data.

Never use the locking button on the On/Off switch of the driving tool!

Observe the reaction torque of the driving tool on the spiral drum and only work with both hands. Hold the pipe cleaning device firmly at the driving tool and control grip!

Start the driving tool at a low speed!

Set a low torque level on the driving tool if present!

Never touch the rotating spiral!

Never allow the spiral to rotate outside of the pipe!

Watch out for the distance between the pipe cleaning device and the pipe opening! The distance should not exceed 20 cm.

Use a camera system if necessary to spot the cause of the pipe blockage cause.

1.4 Residual risks

Even when observing all of the safety instructions there are still some residual risks remaining, for example: spirals can overturn (create a loop if the operating arc is too large) thereby creating the risk of clamping. Spirals under tension can spring out of the pipe ~ a risk of injury!

2 Technical Data

Requirements on the driving tool..... Drill chuck span 13 mm
Torque a minimum of 30 Nm (soft)

Max. permissible speed600 rpm clockwise rotation

Spiral rod diameter \varnothing 8 mm

Max. spiral rod length7,5 m

Weight (for 7.5 m spirals)..... about 3.9 kg

Noise pressure level (L_{pA}) 71 dB (A) | K_{pA} 3 dB (A)

Sound power level (L_{WA}) 82 dB (A) | K_{WA} 3 dB (A)

The noise level during operation can exceed 85 dB (A). Wear hearing protection!

Measured values determined in accordance with EN 62841-1.

Vibration total value $\leq 2,5 \text{ m/s}^2$ | $K= 1,5\text{m/s}^2$

The Vibration Total Value quoted in these instructions and the quoted noise emission values were measured according to standardized measurement procedures and can be used to compare one electric power tool with another. They can also be used to make an initial estimate of the loading.



The quoted vibration and noise emissions can vary during actual use of the electric power tool dependent on the way in which the electric power tool is used, in particular what type of workpiece is being processed. Establish additional safety measures to

protect the operator which are based upon an estimate of the vibration loading during the actual usage conditions (in doing so taking account of parts of the operating cycle, for example times in which the electric power tool is switched and those in which it is switched on but not running under load).

3 Function of the Unit

3.1 Overview

(A)

1	Spiral rod holder	4	Pressure sensor
2	Hexagon socket with a freewheel function	5	Spiral
3	Control handle		

3.2 Commissioning

→ Read the operating manual for the driving tool before assembly.



The driving tool must be deenergised! Assembly is only permissible in a deenergised state!

→ Put on the hexagon with drill chuck and tighten firmly.



The drill chuck can loosen due to vibrations during operation. Tighten the drill chuck regularly!

→ Set a low torque and speed level on the driving tool if present.

→ Set clockwise rotation on the driving tool.

→ Tighten the pressure transducer (4) until it slips. The installed slipping clutch prevents excessively strong tightening.

→ To loosen the pressure transducers (4), press this downwards and turn to the left at the same time.

3.3 Operating

(B)



On starting up a high start up torque is generated! Start the driving tool carefully, that is at a low rotational speed, and increase as required!

Inserting the spiral into the pipe:

→ Place the control grip (3) on the flow pipe (push grip in the direction of the spiral container (1)). The feed is infinitely controlled (forwards, neutral and backwards) using the control grip.



There must be a distance of approx. 20 cm between the cleaning equipment and the pipe opening.

→ Hold the control grip (3) on the cleaning device with one hand. Using the other hand, begin to move the driving tool slowly beginning clockwise.



The spiral should bore its way into the existing blockage and should not be pressed in. The spirals can roll-over at an excessively high load!

→ Increase the speed depending on the cleaning problem.



Attention! The max. permissible speed of 600 rpm must not be exceeded!

Clearing the blocked pipe:

→ Use the feeder to insert the spiral (5) into the pipe to be cleaned until resistance (blockage) is perceptible.

→ If counterpressure (blockage) is perceptible, switch the control handle (3) to neutral position (spiral rotates on the spot) until the counterpressure has been dissipated.

→ Switch the control handle (3) to forward motion until counterpressure (blockage) is perceptible anew and relieve again.

Repeat this procedure until the blockage has been cleared.

Retracting the spiral from the pipe:

➔ After successful removal of the blockage, put the control grip (3) for clockwise turning of the driving tool into return travel in order to pull the spirals (5) back into the spiral container.



Please make sure that the spiral is retracted without great effort. If retraction is difficult, allow the spiral to re-enter the pipe for a short distance. Do not use force to retract the spiral!



Important! The spiral must never be retracted inside the drum. Approx. 10 - 15 cm of the spiral remain on the outside!

4 Care and Maintenance



Attention! Before performing any maintenance and upkeep work on the device, decouple the driving tool or remove the battery or pull out the mains network plug!

It is sensible to remove moisture and dirt arising from the cleaning of pipes from the spiral before it is pushed back into the spiral container. If this is not possible, the spiral should be completely pulled out of the container at regular intervals, cleaned and preserved with "ROWONAL".



Attention! Pull out the spirals completely before opening the spiral container. Risk of injury!

New spirals must be bent to a length of approx. 10 cm at the rear end of the spiral, before being inserted into the container.



Attention! Do not use any cleaning agents containing solvents for cleaning of the plastic parts.

5 Accessories

You can find suitable accessories in the main catalog or at www.rothenberger.com

6 Customer service

The ROTHENBERGER service locations are available to help you (see listing in catalog or online) and replacement parts and service are also available through these same service locations. Order your accessories and spare parts from your specialist retailer or using RO SERVICE+ online: ☎ + 49 (0) 61 95/ 800 8200 📠 + 49 (0) 61 95/ 800 7491 ✉ service@rothenberger.com - www.rothenberger.com

7 Disposal

Components of the unit are recyclable material and should be put to recycling. For this purpose registered and certified recycling companies are available. For an environmental friendly disposal of the non-recyclable parts (e.g. electronic waste) please contact your local waste disposal authority.

Old batteries can be taken to your specialist dealer who will dispose of them in conformity with environmental regulations.

For EU countries only:



Do not dispose of electric tools with domestic waste. In accordance with European Directive 2012/19/EU on waste electrical and electronic equipment and its implementation as national law, electric tools that are no longer serviceable must be collected separately and utilised for environmentally compatible recycling.

1	Consignes de sécurité	11
1.1	Utilisation conforme aux dispositions	11
1.2	Avertissements de sécurité généraux pour l'outil	11
1.3	Instructions de sécurité	11
1.4	Risques résiduels	11
2	Données techniques	11
3	Fonctionnement de l'appareil	12
3.1	Vue d'ensemble (A)	12
3.2	Mise en marche	12
3.3	Maniement (B).....	12
4	Entretien et révision	13
5	Accessoires	13
6	Service à la clientèle	13
7	Elimination des déchets	13

Pictogrammes contenus dans ce document:



Danger!

Ce pictogramme signale un risque de blessure pour les personnes.



Attention!

Ce pictogramme signale un risque de dommage matériel ou de préjudice pour l'environnement.



Nécessité d'exécuter une action

1 Consignes de sécurité

1.1 Utilisation conforme aux dispositions

Peut être utilisé pour nettoyer toutes les conduites de 20 à 50 mm de Ø. Comme indiqué, cet appareil doit être utilisé uniquement pour l'usage auquel il est destiné. D'autres utilisations ne sont pas autorisées!

1.2 Avertissements de sécurité généraux pour l'outil



AVERTISSEMENT! Veuillez lire toutes les consignes de sécurité, illustrations et caractéristiques techniques fournies avec l'outil d'entraînement.

1.3 Instructions de sécurité

Seul un personnel qualifié est autorisé à utiliser cet appareil!

L'utilisation d'un outil d'entraînement alimenté sur secteur implique la vérification de l'installation électrique du site avant la mise en service de l'équipement de nettoyage de canalisations.

N'utilisez, comme spécifié dans les caractéristiques techniques, que des outils d'entraînement disposant d'un régulateur de couple électronique.

N'utilisez jamais le bouton de verrouillage de l'interrupteur de l'outil d'entraînement !

Prenez en compte la réaction au couple de l'outil d'entraînement sur le tambour à spirale et utilisez toujours vos deux mains pour travailler. Tenez fermement l'équipement de nettoyage de canalisations au niveau de l'outil d'entraînement et de la poignée de commande !

Démarrez l'outil d'entraînement à un régime faible !

Réglez l'outil d'entraînement, s'il le permet, sur une position basse!

Ne jamais toucher la spirale lorsque celle-ci est en mouvement!

Ne jamais faire tourner la spirale à l'extérieur de la conduite!

Faites attention à la distance entre l'équipement de nettoyage et l'embouchure de la canalisation ! La distance ne doit pas dépasser 20 cm.

Utilisez au besoin un système de caméra dans la canalisation pour détecter la source du bouchage.

1.4 Risques résiduels

Il existe aussi en toute conformité selon la sécurité en vigueur comme par exemple les risques résiduels suivants: La spirale peut rouler sur (former une boucle si l'arc de force est trop grand) cette brouille. La spirale peut sauter sur le tuyau sous tension ~ Risque de blessure!

2 Données techniques

Exigences liées à l'outil d'entraînement..... Portée du mandrin 13 mm

Couple mini 30 Nm (souple)

Régime maxi autorisé600 min⁻¹ dans le sens des aiguilles d'une montre

Diamètre du flexible en spirale.....Ø 8 mm

Longueur maximale du flexible en spirale7,5 m

Poids (avec spirale de 7,5 m)..... env. 3,9kg

Niveau de pression acoustique (L_{pA})71 dB (A) | K_{pA} 3 dB (A)

Niveau d'intensité acoustique (L_{WA})82 dB (A) | K_{WA} 3 dB (A)

Pendant le travail le niveau de bruit peut dépasser 85 dB (A). Porter un casque de protection acoustique! Les valeurs mesurées sont déterminées conformément à la norme EN 62841-1.

Valeur totale des vibrations.....≤ 2,5 m/s² | K_v = 1,5m/s²

La valeur des vibrations totales déclarée dans ces instructions et la valeur d'émission sonore déclarée ont été mesurées grâce à une procédure normalisée et elles peuvent être utilisées pour comparer un outil électrique avec un autre. Elles peuvent également servir à l'évaluation préliminaire de l'exposition.



La valeur des vibrations et d'émission sonore déclarées peuvent différer des valeurs réelles pendant l'utilisation de l'outil électrique, en fonction de la manière dont l'outil est utilisé, et particulièrement du type de pièce traité. Déterminez les mesures de sécurité supplémentaires servant à protéger l'opérateur par une estimation de l'exposition aux vibrations en conditions réelles d'utilisation (toutes les composantes du cycle de fonctionnement doivent être prises en compte, comme la durée pendant laquelle l'outil électrique est arrêté et quand il fonctionne au ralenti).

3 Fonctionnement de l'appareil

3.1 Vue d'ensemble

(A)

1	Réservoir du flexible en spirale	4	Capteur de pression
2	Prise à 6 pans avec fonction roue libre	5	Spirale
3	Poignée de commande		

3.2 Mise en marche

→ Lisez la notice d'utilisation de l'outil d'entraînement avant l'assemblage.



L'outil d'entraînement doit être hors tension ! L'assemblage ne peut être réalisé que hors tension !

→ Équipez le mandrin de la prise à 6 pans et serrez fermement.



Le mandrin peut se desserrer par les vibrations pendant le fonctionnement. Contrôlez régulièrement le mandrin.

→ Le cas échéant, diminuez le couple et le régime de l'outil d'entraînement.

→ Sélectionnez un fonctionnement dans le sens des aiguilles d'une montre pour l'outil d'entraînement.

→ Vissez le transmetteur de pression (4) jusqu'au point de patinage. L'embrayage à friction intégré empêche de trop serrer.

→ Pour libérer le transmetteur de pression (4) poussez-le vers le bas tout en le tournant simultanément vers la gauche.

3.3 Maniement

(B)



Le couple initial est très élevé au démarrage ! Démarrez l'outil d'entraînement prudemment à un régime faible que vous pouvez augmenter en cas de besoin!

Introduction de la spirale dans la conduite:

→ Réglez la poignée de commande (3) pour un fonctionnement dans le sens des aiguilles d'une montre (enfoncez la poignée vers l'enrouleur de la spirale (1)). L'avancement est régulé de façon homogène au moyen de la poignée de commande (marche avant, point mort, marche arrière).



Garder une distance d'environ 20 cm entre l'appareil à nettoyer les conduites et l'ouverture de la conduite.

→ Tenez la poignée de commande (3) de l'équipement de nettoyage d'une main. De l'autre main déplacez lentement l'outil d'entraînement en commençant par le faire tourner dans le sens des aiguilles d'une montre.



Ne pas forcer la spirale ; elle doit pénétrer d'elle-même dans l'obstruction. La spirale peut "sauter" en cas de sur-sollicitation!

→ Augmenter la vitesse de rotation en fonction de l'obstruction.



Attention ! Le régime maxi autorisé de 600 min⁻¹ ne doit pas être dépassé!

Élimination de l'obstruction:

→ A l'aide de l'avance, introduire la spirale (5) dans la conduite à nettoyer jusqu'à ce qu'elle rencontre une résistance (obstruction).

- ➔ Lorsqu'on sent une contre-pression (obstruction), positionner la poignée de commande (3) sur neutre (la spirale tourne sur place) jusqu'à ce que la contre-pression soit résorbée.
- ➔ Positionner la poignée de commande (3) sur avance jusqu'à ce que la spirale rencontre à nouveau une contre-pression (obstruction) et à nouveau détendre.

Répéter cette opération jusqu'à ce que l'obstruction soit éliminée.

Récupération de la spirale:

- ➔ Une fois le bouchon éliminé, alors que l'outil d'entraînement tourne dans le sens des aiguilles d'une montre, réglez la poignée de commande (3) pour un fonctionnement dans le sens inverse des aiguilles d'une montre afin que la spirale (5) revienne dans l'enrouleur (1).



Veiller à ce que la spirale revienne facilement. Si la récupération est difficile, faire à nouveau pénétrer la spirale de quelques centimètres dans la conduite. Ne pas retirer la spirale avec force!



Important! Ne jamais faire rentrer la spirale entièrement dans le tambour. Environ 10 à 15 cm de la spirale restent à l'extérieur!

4 Entretien et révision



Attention ! Avant toute opération de maintenance et d'entretien sur l'équipement, débranchez l'outil d'entraînement ou retirez la batterie !

Il est judicieux d'éliminer au préalable l'humidité et la saleté provenant du nettoyage des canalisations avant de replacer la spirale dans son boîtier. Si cela n'est pas possible, la spirale doit être entièrement retirée de son boîtier à intervalles réguliers, nettoyée, et entretenue avec "ROWONAL".



Attention ! Avant d'ouvrir l'enrouleur de la spirale, sortez complètement la spirale. Risque de blessure !

Avant d'introduire les spirales neuves dans le boîtier, plier leur extrémité arrière sur une longueur d'environ 10 cm.



Attention! Ne pas utiliser de produits de nettoyage à base de solvant pour nettoyer les parties en matière plastique.

5 Accessoires

Vous pouvez trouver les accessoires appropriés dans le catalogue principal ou sur www.rothenberger.com

6 Service à la clientèle

Les centres de service clientèle ROTHENBERGER sont disponibles pour vous aider (voir la liste dans le catalogue ou en ligne) et pour le remplacement des pièces, ainsi que pour la révision.

Commandez vos accessoires et pièces de rechange auprès de votre revendeur spécialisé ou RO SERVICE+ online: ☎ + 49 (0) 61 95/ 800 8200 📠 + 49 (0) 61 95/ 800 7491

✉ service@rothenberger.com - www.rothenberger.com

7 Elimination des déchets

Certaines pièces de l'appareil sont recyclables et peuvent donc faire l'objet d'un traitement de recyclage. Des entreprises de recyclage agréées et certifiées sont disponibles à cet effet. Renseignez-vous auprès de votre administration de déchets compétente pour l'élimination non polluante des pièces non recyclables (par ex. déchets électroniques).

Ne pas jeter les accus interchangeables usés dans le feu ou dans les ordures ménagères. Votre revendeur spécialisé propose une élimination des anciens accus conforme à l'environnement!

Pour les pays européens uniquement:



Ne pas jeter les appareils électriques dans les ordures ménagères! Conformément à la directive européenne 2012/19/EU relative aux déchets d'équipements électriques et électroniques et sa transposition dans la législation nationale, les appareils électriques usagés doivent faire l'objet d'une collecte sélective ainsi que d'un recyclage respectueux de l'environnement.

1	Indicaciones de seguridad	15
1.1	Utilización exclusiva con los fines especificados.....	15
1.2	Advertencias de peligro generales para herramientas eléctricas.....	15
1.3	Instrucciones relativas a la seguridad	15
1.4	Riesgos remanentes.....	15
2	Datos técnicos	15
3	Función del aparato	16
3.1	Cuadro sinóptico (A).....	16
3.2	Puesta en marcha	16
3.3	Manejo (B).....	16
4	Cuidado y mantenimiento	17
5	Accesorios	17
6	Atención al cliente	17
7	Eliminación	17

Marcaciones en este documento:



Peligro!

Este símbolo avisa de que el usuario corre peligro de lesionarse.



Atención!

Este símbolo avisa de que hay peligro de causar daños materiales o medioambientales.



Requerimiento de actuar

1 Indicaciones de seguridad

1.1 Utilización exclusiva con los fines especificados

Universalmente utilizable para la limpieza de toda clase de tubos que tengan un diámetro de 20 a 50 mm. Este aparato únicamente se debe utilizar de la manera apropiada y así como está descrito en las presentes instrucciones de manejo. No se permiten otras aplicaciones!

1.2 Advertencias de peligro generales para herramientas eléctricas



ADVERTENCIA! Lea todas las advertencias de seguridad, instrucciones, ilustraciones y datos técnicos de la herramienta de accionamiento.

1.3 Instrucciones relativas a la seguridad

El aparato sólo debe ser accionado por personal especializado!

Si se utiliza una herramienta de accionamiento conectada a la red, debe comprobarse la instalación eléctrica del lugar de uso antes de poner en funcionamiento la máquina de limpieza eléctrica para tuberías.

Utilice únicamente una herramienta de accionamiento adecuada con regulación electrónica de revoluciones, tal y como se especifica en los datos técnicos.

¡No utilice nunca el botón de retención del interruptor de encendido/apagado de la herramienta de accionamiento!

Vigile el momento de reacción de la herramienta de accionamiento en el tambor de la espiral y trabaje con ambas manos. ¡Sujete firmemente la máquina de limpieza eléctrica para tuberías con la herramienta de accionamiento y la empuñadura de mando!

¡Arranque la herramienta de accionamiento con un número bajo de revoluciones!

¡Si es posible, ajuste un nivel bajo de par de apriete en la herramienta de accionamiento!

No tocar nunca el espiral giratorio!

El espiral nunca debe rotar fuera del tubo!

¡Tenga en cuenta la distancia entre la máquina de limpieza y la abertura de la tubería! La distancia no debe ser superior a 20 cm.

En caso necesario, utilice un sistema de visión para averiguar la causa del atasco de la tubería.

1.4 Riesgos remanentes

Incluso si se observan todas las indicaciones de seguridad existen, p. ej., los siguientes riesgos remanentes: se pueden cruzar espirales (crear nudos en caso de una curva de trabajo demasiado grande), en este caso existe riesgo de atrapamiento. Las espirales bajo tensión pueden saltar del tubo ~ Peligro de lesiones!

2 Datos técnicos

Requisitos de la herramienta de accionamiento.... Envergadura del portabrocas: 13 mm
Par de apriete mín.: 30 Nm (suave)

Número de revoluciones máx. permitido 600 min⁻¹ en sentido horario

Diámetro de espiral..... Ø 8 mm

Longitud máx. espiral..... 7,5 m

Peso (espiral de 7,5 m)..... aprox. 3,9 kg

Nivel de presión sonora (L_{pA}) 71 dB (A) | K_{pA} 3 dB (A)

Nivel de potencia acústica (L_{WA}) 82 dB (A) | K_{WA} 3 dB (A)

El nivel sonoro durante el trabajo puede sobrepasar 85 dB (A). ¡Utilizar protector auditivo!

Valores de medición determinados según la norma EN 62841-1.

Valor total de la vibración..... ≤ 2,5 m/s² | K= 1,5m/s²

Los valores de emisión de ruidos y los valores totales de oscilación indicados en estas instrucciones y se han medido conforme a un procedimiento estandarizado y pueden utilizarse para

comparar una herramienta eléctrica con otra. También pueden utilizarse para una evaluación temporal de la carga.



Las emisiones de oscilación y ruido pueden variar durante el uso real de la herramienta eléctrica, dependiendo de cómo se utilice esta y, especialmente, de qué tipo de pieza se esté trabajando. Establezca las medidas de seguridad adicionales para la protección del usuario, basadas en una evaluación de la carga de oscilación durante las condiciones de utilización reales (para ello, deben tenerse en cuenta todas las partes del ciclo de funcionamiento, por ejemplo, los tiempos durante los cuales la herramienta está apagada y aquellos durante los cuales está encendida pero sin carga).

3 Función del aparato

3.1 Cuadro sinóptico

(A)

1	Recipiente para espiral	4	Transmisor de presión
2	Inserción hexagonal con marcha libre	5	Espiral
3	Empuñadura de mando		

3.2 Puesta en marcha

→ Antes del montaje, lea las instrucciones de uso de la herramienta de accionamiento.



¡La herramienta de accionamiento debe estar sin corriente! ¡Solo se permite el montaje sin corriente!

→ Seleccione la inserción hexagonal del portabrocas y apriete firmemente.



Durante el funcionamiento, el portabrocas puede soltarse por las vibraciones. Vuelva a apretar el portabrocas con regularidad.

→ Si es posible, ajuste un nivel bajo de par de apriete y número de revoluciones en la herramienta de accionamiento.

→ Ajuste la herramienta de accionamiento en sentido horario.

→ Accione el transmisor de presión (4) hasta que se deslice. El acoplamiento de deslizamiento incorporado evita un accionamiento demasiado fuerte.

→ Para soltar el transmisor de presión (4), presiónelo al mismo tiempo hacia abajo y hacia la izquierda.

3.3 Manejo

(B)



¡Al arrancar, se genera un momento de arranque alto! ¡Arranque con cuidado la herramienta de accionamiento, es decir, con un número de revoluciones reducido, que podrá aumentar en caso necesario!

Introducir el espiral en el tubo:

→ Ajuste la empuñadura de mando (3) en avance (presione la empuñadura en la dirección del contenedor de la espiral (1)). Con la empuñadura de mando se regula el avance gradualmente (hacia delante, neutro y hacia atrás).



Entre el aparato y la boca del tubo debe existir una distancia de aprox. 20 cm.

→ Sujete con una mano la empuñadura de mando (3) de la máquina de limpieza. Con la otra mano, ponga en movimiento la herramienta de accionamiento lentamente, empezando en sentido horario.



El espiral debe penetrar en la obstrucción taladrando y no presionando. ¡En caso de carga excesiva, la espiral puede saltar!

→ Aumentar el número de revoluciones por minuto de acuerdo al problema de limpieza.



¡Atención! ¡No debe superarse el número de revoluciones máximo de 600 min⁻¹!

Quitar la obstrucción en el tubo:

- ➔ Con ayuda del avance introducir el espiral (5) en el tubo a limpiar hasta que se perciba resistencia (obstrucción).
- ➔ Si se percibe una contrapresión (obstrucción), colocar la empuñadura de mando (3) en posición neutral (el espiral rota en el lugar) hasta que desaparezca la contrapresión.
- ➔ Colocar la empuñadura de mando (3) en avance hasta que se perciba nuevamente una contrapresión (obstrucción), reducir de nuevo la presión.

Se debe repetir este procedimiento hasta que se haya quitado la obstrucción.

Sacar el espiral del tubo:

- ➔ Tras una correcta eliminación del atasco, haga retroceder la empuñadura de mando (3) girando la herramienta de accionamiento en sentido horario para retraer la espiral (5) de vuelta al contenedor de la espiral (1).



Observar que el espiral salga fácilmente. Si retrocede con dificultad, ponerlo en marcha nuevamente sólo un momento en el tubo. El espiral no debe ser retraído a la fuerza!



¡Importante! El espiral nunca debe ser colocado por completo hasta el tambor. Aprox. 10 - 15 cm del espiral quedan afuera!

4 Cuidado y mantenimiento



¡Atención! ¡Antes de realizar cualquier tarea de mantenimiento o revisión en la máquina, desacople la herramienta de accionamiento o retire la batería o el enchufe de red!

Es recomendable eliminar toda la humedad y suciedad del espiral antes de volver a introducirlo en el recipiente. Si esto no es posible en el lugar donde se realice el trabajo de limpieza, se debería jalar todo el espiral fuera del recipiente en intervalos regulares para limpiarlo y luego conservarlo con "ROWONAL".



¡Atención! Antes de abrir el contenedor de la espiral, extraiga completamente la espiral. ¡Peligro de lesiones!

Antes de que se introduzca un nuevo espiral en el recipiente, se tiene que doblar el extremo trasero del espiral (aprox. unos 10 cm antes del final).



¡Atención! ¡No utilizar ningún producto de limpieza que contenga disolventes al limpiar las piezas de plástico!

5 Accesorios

Puede encontrar los accesorios adecuados en el catálogo principal o en www.rothenberger.com

6 Atención al cliente

Los puntos de servicio de ROTHENBERGER (consulte la lista en el catálogo o en internet) están a su disposición para ayudarle y ofrecerle piezas de repuesto y servicio técnico. Para realizar el pedido de accesorios y piezas de repuesto, acuda a su distribuidor especializado o utilice RO SERVICE+ online: ☎ + 49 (0) 61 95/ 800 8200 📠 + 49 (0) 61 95/ 800 7491 ✉ service@rothenberger.com - www.rothenberger.com

7 Eliminación

Algunas partes del aparato son materiales reciclables. Para su recogida se encuentran a disposición centros de reciclaje homologados y certificados. Para una eliminación ecológica de las piezas no reciclables (p.ej. chatarra del sistema electrónico) consulte con su organismo de limpieza correspondiente.

No tire los acumuladores gastados al fuego o a la basura doméstica. Su comercio especializado le ofrece una eliminación correcta de acumuladores para proteger el medio ambiente.

Sólo para países UE:



No arroje las herramientas eléctricas a los desechos domésticos. Conforme a la directiva europea 2012/19/EU sobre residuos de aparatos eléctricos y electrónicos y su transposición a derecho nacional las herramientas eléctricas aptas para el uso no deben ser más recolectadas por separado y recicladas.

1	Misure di sicurezza	19
1.1	Usò conforme	19
1.2	Avvertenze generali di pericolo per elettroutensili	19
1.3	Misure speciali di sicurezza	19
1.4	Rischi residui	19
2	Dati tecnici	19
3	Funzionamento dell'attrezzo	20
3.1	Sommarìo (A)	20
3.2	Messa in funzione.....	20
3.3	Usò (B).....	20
4	Cura e manutenzione	21
5	Accessori	21
6	Servizio clienti	21
7	Smaltimento	21

Significato dei simboli presenti nelle istruzioni d'uso:



Pericolo!

Questo simbolo mette in guardia dai danni fisici alle persone.



Attenzione!

Questo simbolo mette in guardia dai danni materiali alle cose o all'ambiente.



Seguire le istruzioni

1 Misure di sicurezza

1.1 Uso conforme

Utilizzabile universalmente per pulire qualsiasi tubo dal diametro di \varnothing 20 - 50 mm. L'uso di questo apparecchio è regolamentare solo se conforme alle istruzioni. Non sono consentiti impieghi di tipo diverso!

1.2 Avvertenze generali di pericolo per elettroutensili



AVVERTENZA! Leggere tutte le indicazioni per la sicurezza, guardare le immagini e i dati tecnici per l'apparecchio di propulsione.

1.3 Misure speciali di sicurezza

L'apparecchio deve essere azionato esclusivamente da personale specializzato qualificato!

Utilizzando uno strumento di propulsione alimentato a rete è necessario verificare l'installazione elettrica sul luogo di lavoro prima della messa in funzione della pompa a gettotubi.

Utilizzare solamente uno strumento di propulsione indicato con regolazione elettronica del numero di giri come indicato nei dati tecnici.

Non utilizzare mai il pulsante di arresto dell'interruttore di accensione/spegnimento dell'apparecchio di propulsione!

Considerare il momento di reazione dell'apparecchio di propulsione sul tamburo a spirale e lavorare solamente con due mani. Reggere con mano ferma la pompa a gettotubi e la manopola di comando!

Avviare l'apparecchio di propulsione con un numero di giri ridotto!

Se presente, impostare un livello ridotto del numero di giri sull'apparecchio di propulsione!

Non toccare mai la spirale in movimento!

Non fare mai ruotare la spirale al di fuori del tubo!

Prestare attenzione alla distanza tra pompa a gettotubi e l'apertura del tubo! La distanza non essere superiore a 20 cm.

Utilizzare in caso di necessità un sistema a camera, per riconoscere la causa dell'otturazione del tubo.

1.4 Rischi residui

Anche rispettando tutte le indicazioni per la sicurezza non è possibile escludere i seguenti rischi residui: la spirale può capovolgarsi (vale a dire formare un anello con una curva di lavoro troppo grande), da cui sussiste un pericolo di incastro. La spirale può fuoriuscire sotto pressione dal tubo ~ pericolo di lesioni!

2 Dati tecnici

Requisiti all'apparecchio di propulsione Apertura di tensionamento mandrino 13 mm
Coppia min. 30 Nm (morbida)

Numero di giri massimo consentito600 min⁻¹ rotazione destrorsa

Diametro spirale..... \varnothing 8 mm

Lunghezza max. spirale7,5 m

Peso (con spirale a 7,5 m) circa 3,9 kg

Livello di pressione acustica (L_{pA})71 dB (A) | K_{pA} 3 dB (A)

Livello di potenza sonora (L_{WA})82 dB (A) | K_{WA} 3 dB (A)

Il livello di rumorosità durante il funzionamento può superare 85 dB (A). Portare paraorecchi!

Valori misurati conf. EN 62841-1.

Valore complessivo di oscillazione..... $\leq 2,5$ m/s² | $K = 1,5$ m/s²

I valori complessivi indicati nelle presenti istruzioni nonché i valori di emissione indicati per il livello acustico sono stati misurati secondo una procedura di misurazione standardizzata e pos-

sono essere utilizzati per eseguire un confronto tra un elettrooutensile e un altro. Essi possono essere utilizzati anche per una stima provvisoria del carico.



Le emissioni indicate per oscillazioni e rumore possono variare durante l'utilizzo effettivo dell'elettrooutensile a seconda delle modalità, con le quali viene utilizzato l'elettrooutensile, in particolare il tipo di materiale da lavorare che viene utilizzato. Stabilire le misure di sicurezza aggiuntive per la protezione dell'utente che si basano su una stima del carico di oscillazioni durante le condizioni di utilizzo effettive (in tal senso devono essere considerate tutte le parti del ciclo di esercizio, per esempio i periodi, in cui l'elettrooutensile è spento, e quelli, in cui l'elettrooutensile è acceso, ma gira senza carico).

3 Funzionamento dell'attrezzo

3.1 Sommario

(A)

- | | | | |
|---|--|---|--------------------------|
| 1 | Contenitore della spirale | 4 | Trasduttore di pressione |
| 2 | Alloggiamento esagono con funzione di movimento libero | 5 | Spirale |
| 3 | Maniglia di comando | | |

3.2 Messa in funzione

→ Leggere prima del montaggio le istruzioni per l'uso dell'apparecchio di propulsione.



L'apparecchio di propulsione deve essere privo di tensione! Il montaggio è consentito solo in stato di assenza di tensione!

→ Alloggiare l'esagono con il mandrino e serrarlo a fondo.



Durante l'esercizio, il mandrino può staccarsi a causa delle vibrazioni. Aggiustare regolarmente il mandrino.

→ Se presente, impostare un livello ridotto del numero di giri e di coppia sull'apparecchio di propulsione.

→ Impostare la rotazione destrorsa sull'apparecchio di propulsione.

→ Serrare il trasmettitore di pressione (4) fino a quando essa non scivola. La frizione di scivolata incorporata impedisce un serraggio troppo elevato.

→ Premerlo contemporaneamente il trasmettitore di pressione (4) verso il basso e girarlo a sinistra per allentarlo.

3.3 Uso

(B)



Durante l'avviamento viene a crearsi uno spunto elevato! Avviare l'apparecchio di propulsione con cautela, cioè con un numero di giri ridotto e poi aumentarlo in caso di necessità!

Inserimento della spirale nel tubo:

→ Portare la manopola di comando (3) su Avanzamento (premere l'impugnatura in direzione del contenitore della spirale (1)). L'avanzamento della spirale viene regolato in modo continuo (Avanti, Neutro e Indietro) con la manopola di avanzamento.



La distanza tra l'apparecchio e l'apertura del tubo deve essere pari a ca. 20 cm.

→ Bloccare la manopola di avanzamento (3) sulla pompa a gettotubi con una mano. Mettere in movimento lentamente con l'altra mano l'apparecchio di propulsione iniziando dalla rotazione a destra.



La spirale deve essere introdotta mediante rotazione del trapano e non pressata forzatamente all'interno dell'occlusione del tubo. La spirale può ribaltarsi con un carico eccessivo!

→ Incrementare il regime a seconda del tipo di problema.



Attenzione! Non è consentito superare il numero di giri massimo consentito pari a 600 min⁻¹!

Rimozione dell'occlusione del tubo:

- Introdurre la spirale (5) nel tubo da pulire mediante il dispositivo di avanzamento fino a quando si avverte una resistenza (occlusione).
- Qualora si avverta una contropressione (occlusione), posizionare la maniglia di comando (3) in posizione neutra (la spirale ruota sul posto) fino alla scomparsa della contropressione.
- Porre la maniglia di comando (3) in posizione di avanzamento fino a quando si avverte di nuovo la contropressione (occlusione) e scaricare di nuovo.

Ripetere questa procedura fino alla completa rimozione dell'occlusione.

Estrazione della spirale dal tubo:

- Dopo l'avvenuta rimozione dell'ostruzione, portare la manopola di avanzamento (3) girando a destra l'apparecchio di propulsione sulla corsa di ritorno per ritirare la spirale (5) nel contenitore della spirale (1).



Accertarsi che la spirale ritorni indietro senza fatica. Nel caso in cui il movimento di ritorno avvenisse soltanto a fatica, far scorrere di nuovo la spirale per un breve tratto nel tubo. Non ritirare la spirale con forza!



Importante! La spirale non deve mai rientrare interamente nel tamburo. Ca. 10 - 15 cm di spirale devono rimanere al di fuori!

4 Cura e manutenzione



Attenzione! Sganciare l'apparecchio di propulsione prima di qualsiasi lavoro di manutenzione e pulizia o togliere la batteria ovvero interrompere l'alimentazione di corrente!

Sarebbe corretto rimuovere l'umidità e lo sporco provenienti dalla pulizia del tubo dalla spirale prima di ricollocarla nel suo contenitore. Qualora non fosse possibile, la spirale andrebbe estratta interamente dal suo contenitore a intervalli regolari, pulita e conservata con "ROWONAL".



Attenzione! Estrarre completamente la spirale prima di aprire il contenitore della spirale. Pericolo di lesioni!

Prima di introdurre una nuova spirale nel contenitore la sua estremità posteriore va piegata per una lunghezza di ca. 10 cm.



Attenzione! Non usare detergenti a contenuto di solvente per la pulizia delle parti in plastica!

5 Accessori

Gli accessori adatti sono disponibili nel catalogo principale o su www.rothenberger.com

6 Servizio clienti

ROTHENBERGER è a completa disposizione per supporto e assistenza tecnica attraverso il vostro rivenditore di fiducia o tramite il portale online RO SERVICE+: ☎ + 49 (0) 61 95/ 800 8200 ☎ + 49 (0) 61 95/ 800 7491 ✉ service@rothenberger.com - www.rothenberger.com

7 Smaltimento

Alcune componenti sono riciclabili e sono da smaltire separatamente. Vi sono imprese addette e certificate a tali lavori. Per uno smaltimento corretto dei componenti non riciclabili (p.es. rifiuti elettronici) rivolgersi alle imprese competenti.

Non gettare le batterie usate nel fuoco o nei rifiuti domestici. Il rivenditore offre la possibilità di smaltire in modo ecologico le vecchie batterie.

Solo per Paesi UE:



Non smaltire gli utensili elettrici insieme ai rifiuti domestici! Ai sensi della Direttiva Europea 2012/19/EU relativa ai rifiuti di apparecchiature elettriche ed elettroniche e alla sua applicazione nel diritto vigente in ambito nazionale, le apparecchiature elettriche non più utilizzabili devono essere smaltite separatamente e riciclate secondo criteri di ecocompatibilità.

1	Aanwijzingen betreffende de veiligheid	23
1.1	Doelmating gebruik.....	23
1.2	Algemene veiligheidswaarschuwingen voor elektrische gereedschappen	23
1.3	Veiligheidsinstructies	23
1.4	Resterende risico's	23
2	Technische gegevens.....	23
3	Werking van de machine	24
3.1	Overzicht (A)	24
3.2	In gebruik nemen.....	24
3.3	Bediening (B).....	24
4	Instandhouding en onderhoud.....	25
5	Toebehoren	25
6	Klantenservice	25
7	Afvalverwijdering	25

Gebruikte symbolen en tekens in dit document:



Gevaar!

Dit symbool waarschuwt voor lichamelijk letsel.



Let op!

Dit teken waarschuwt voor materiële schade en schade aan het milieu.



Verzoek te handelen

1 Aanwijzingen betreffende de veiligheid

1.1 Doelmatig gebruik

Universeel te gebruiken voor het reinigen van alle buizen met een buisdoorsnede van $\varnothing 20 - 50$ mm. Dit apparaat mag uitsluitend als aangegeven volgens de voorschriften worden gebruikt. Andere toepassingen zijn niet toegestaan!

1.2 Algemene veiligheidswaarschuwingen voor elektrische gereedschappen



WAARSCHUWING! Lees alle veiligheidsinstructies, aanwijzingen, en technische gegevens en bekijk alle afbeeldingen die gekoppeld zijn aan en behoren bij de aandrijfmachine.

1.3 Veiligheidsinstructies

Het apparaat mag slechts door gekwalificeerd deskundig personeel worden gebruikt!

Bij gebruik van een door het stroomnet gevoede aandrijfmachine dient vóór de inbedrijfname van het pijpreinigingssysteem de elektrische installatie op de werkplaats gecontroleerd te worden.

Uitsluitend een daarvoor geschikte aandrijfmachine met elektronische toerentalregeling gebruiken, zoals gespecificeerd in de Technische gegevens.

De vergrendelknop voor de Aan-/Uitschakelaar van de aandrijfmachine dient nimmer gebruikt te worden!

Let op het reactiemoment van het aandrijfapparaat op de spiraaltrommel en uitsluitend met beide handen gebruiken. Het pijpreinigingssysteem dient aan de aandrijfmachine en het aanzet-handvat vastgehouden te worden!

De aandrijfmachine op een laag toerental starten!

Indien beschikbaar, dient een laag koppelniveau op de aandrijfmachine ingesteld te worden!

Nooit de draaiende spiraal aanvatten!

Spiraal nooit buiten de buis laten draaien!

Let op de afstand tussen het reinigingssysteem en de opening van de pijp! De afstand mag niet groter zijn dan 20 cm.

Gebruik, indien van toepassing, een camerasysteem om de oorzaak van de verstopping te detecteren.

1.4 Resterende risico's

Ook als alle veiligheidsvoorschriften volledig worden opgevolgd, blijven de volgende risico's bestaan: de spiraal kan over elkaar slaan (bij te grote werkboog, lusvorming) als gevolg waarvan het risico op inklemmingsgevaar ontstaat. Onder spanning kan de spiraal uit de buis springen ~ risico op verwondingen!

2 Technische gegevens

Vereisten aan de aandrijfmachine.....Boorkop - reikwijdte - 13 mm

Koppel min. 30 Nm (zacht)

Max. toegestane toerental600 min⁻¹ Rechtsdraaiend

Spiraaldiameter $\varnothing 8$ mm

Max. spiraallengte.....7,5 m

Gewicht (bij 7,5 m spiraal)ca. 3,9 kg

Geluidsdrukniveau (L_{pA})71 dB (A) | K_{pA} 3 dB (A)

Geluidsvermogniveau (L_{WA})82 dB (A) | K_{WA} 3 dB (A)

De geluidsdruk tijdens het werken kan de waarde van 85 dB (A) overschrijden. Draag een gehoorbescherming! Meetwaarden bepaald volgens EN 62841-1.

Totale trillingswaarde..... $\leq 2,5$ m/s² | $K = 1,5$ m/s²

De in deze instructies vermelde trillingstotaalwaarden en geluidsemisiewaarden zijn gemeten volgens een gestandaardiseerde meetprocedure en kunnen worden gebruikt om het ene met

het andere elektrische gereedschap te vergelijken. Ze kunnen ook worden gebruikt voor een eerste inschatting van de belasting.



De vermelde trillings- en geluidsemisies kunnen tijdens het daadwerkelijke gebruik van het elektrische gereedschap afwijken. Dit hangt af van de aard en wijze waarop het elektrische gereedschap wordt gebruikt en met name wat voor soort werkstuk wordt bewerkt. Leg ter bescherming van de gebruiker de aanvullende veiligheidsmaatregelen vast, die gebaseerd zijn op een inschatting van de trillingsbelasting tijdens de werkelijke gebruiksomstandigheden (neem hierbij alle delen van de cyclus van de werkzaamheden in acht, bijvoorbeeld de tijden waarop het elektrische gereedschap uitgeschakeld is en tijden waarop het ingeschakeld is, maar zonder belasting loopt).

3 Werking van de machine

3.1 Overzicht

(A)

1	Spiraalreservoir	4	Drukoverbrenger
2	Opname inbus met vrijlooppuntie	5	Spiraal
3	Stuurgreep		

3.2 In gebruik nemen

→ Vóór de montage dient de gebruiksaanwijzing van de aandrijfmachine gelezen te worden.



Aandrijfmachine mag niet aan stroomvoorziening aangesloten zijn! Montage is uitsluitend toegestaan indien de machine niet aan de stroomtoevoer is aangesloten!

→ Inbus met boorkop plaatsen en vast aandraaien.



Tijdens de werking kan de boorkop als gevolg van trillingen losraken. Boorkop regelmatig aandraaien.

→ Indien beschikbaar, dient een laag niveau van de koppel en het toerental op de aandrijfmachine ingesteld te worden.

→ De aandrijfmachine op rechtsdraaiend instellen.

→ Drukvormer (4) aandraaien, tot deze slipt. De ingebouwde slipkoppeling voorkomt het te strak aandraaien.

→ Voor het losmaken van de drukvormer (4) dient deze gelijktijdig omlaag en naar links gedraaid te worden.

3.3 Bediening

(B)



Bij het aanlopen ontstaat een hoge aanloopkoppel! De aandrijfmachine voorzichtig, d.w.z. op een gering toerental starten, indien noodzakelijk verhogen!

Inbrengen van de spiraal in de buis:

→ Het aanzethandvat (3) op vooruitlopen instellen (greep in de richting van de spiraalhouder (1) drukken). Door het aanzethandvat wordt de spiraalbeweging (voorwaarts, neutraal en achterwaarts) traploos geregeld.



Tussen reinigungsapparaat en buisopening moet een afstand van ca. 20 cm zijn.

→ Het aanzethandvat (3) op het reinigungsysteem met een hand vasthouden. Met de andere hand de aandrijfmachine langzaam startend, rechtsdraaiend in beweging zetten.



De spiraal moet zich in de verstopping boren en mag er niet in worden geperst. Bij een te hoge belasting kan de spiraal overslaan!

→ Toerental verhogen in afhankelijkheid van het reinigungsprobleem.



Let op! Het max. toegestane toerental van 600 min⁻¹ mag niet worden overschreden!

Verwijderen van de buisverstopping:

→ De spiraal (5) met behulp van de opschuifteenheid in de te reinigen buis inbrengen tot weerstand (verstopping) voelbaar wordt.

- ➔ Is een tegendruk (verstopping) te voelen, stuurgreep (3) in neutrale positie (spiraal draait ter plaatse), tot de tegendruk verdwenen is.
- ➔ Stuurgreep (3) op voorloop, tot opnieuw tegendruk (verstopping) voelbaar is en weer ontlasten.

Deze handeling dient zo lang te worden herhaald, tot de verstopping weg is.

Terughalen van de spiraal uit de buis:

- ➔ Na het met succes oplossen van de verstopping, dient het aanzethandvat (3) bij een rechtsdraaiende aandrijfmachine op terugloop ingesteld te worden, om de spiraal (5) terug te laten keren in de spiraalhouder (1).



Zorg ervoor dat de spiraal zonder grote moeite terugkomt. Mocht het terugtransport slechts moeilijk verlopen, laat de spiraal dan een klein beetje terug in de buis lopen. Spiraal niet met geweld terugtrekken!



Belangrijk! De spiraal mag nooit volledig in de trommel terug worden getrokken. Ca. 10 tot 15 cm spiraal blijven buiten!

4 Instandhouding en onderhoud



Let op! Vóór alle onderhouds- en controlewerkzaamheden aan het systeem, dient de aandrijfmachine afgekoppeld te worden, of dient de accu verwijderd te worden, resp. de stroomtoevoer afgekoppeld te worden!

Het is zinvol vochtigheid en vuil van de reinigingswerkzaamheden nog voor het terugschuiven in de spiraalhouder van de spiraal te verwijderen. Als dat niet mogelijk is, moet de spiraal op geregelde tijden volledig uit de houder getrokken worden. Vervolgens wordt de spiraal gereinigd en met "ROWONAL" geconserveerd.



Let op! Vóór het openen van de spiraalhouder dient het spiraal volledig uitgetrokken te worden. Risico op verwondingen!

Nieuwe spiralen moeten voordat ze in de houder worden gestoken aan het achterste spiraaleind op een lengte van ca. 10 cm worden afgebroken.



Let op! Bij het reinigen van de kunststof delen geen reinigingsmiddelen gebruiken die oplosmiddel bevatten!

5 Toebehoren

Passende accessoires vindt u in de hoofdcatalogus of op www.rothenberger.com

6 Klantenservice

De ROTHENBERGER service-locaties zijn er om u te helpen (zie lijst in de catalogus of online). Via deze service-locaties zijn ook vervangende onderdelen verkrijgbaar. Bestel uw accessoires en reserveonderdelen via de vakhandel of RO SERVICE+ online: ☎ + 49 (0) 61 95/ 800 8200 ☎ + 49 (0) 61 95/ 800 7491 ✉ service@rothenberger.com - www.rothenberger.com

7 Afvalverwijdering

Delen van het apparaat zijn recyclebare materialen en kunnen dus opnieuw worden gebruikt. Hiertoe staan geregistreerde en gecertificeerde recyclebedrijven ter beschikking. Voor de milieuvriendelijke verwerking van de niet-recyclebare delen (bijv. elektronisch schroot) dient u de plaatselijk bevoegde afvaldiensten te raadplegen.

Verbruikte wisselaccu's mogen niet in het vuur gegooid of bij het huisafval gedeponeed worden. In uw speciaalzaak kan men voor een milieuvriendelijke afvalverwijdering zorgen.

Alleen voor de EU-landen:



Werp elektrisch gereedschap niet in het huisvuil! Volgens de Europese richtlijn 2012/19/EU betreffende uitgediende elektro- en elektronica-apparatuur en haar omzetting in nationaal recht moet niet meer bruikbaar elektrisch gereedschap afzonderlijk worden verzameld en milieuvriendelijk voor recycling beschikbaar worden gesteld.

1	Indicações sobre a segurança	27
1.1	Utilização correcta	27
1.2	Indicações gerais de advertência para ferramentas eléctricas	27
1.3	Instruções de segurança	27
1.4	Riscos residuais	27
2	Dados técnicos	27
3	Função do aparelho	28
3.1	Visão global (A)	28
3.2	Colocação em funcionamento	28
3.3	Operação (B)	28
4	Conservação e manutenção	29
5	Acessórios	29
6	Serviço de apoio ao cliente	29
7	Eliminação	29

Identificações neste documento:



Perigo!

Este símbolo avisa de danos pessoais.



Atenção!

Este símbolo avisa de danos materiais ou ambientais.



Incentivo para acções

1 Indicações sobre a segurança

1.1 Utilização correcta

Utilização universal para todo o tipo de limpezas de canos com um diâmetro de Ø 20 - 50 mm. Este aparelho só pode ser utilizado adequadamente conforme o indicado. Não são permitidas outras aplicações!

1.2 Indicações gerais de advertência para ferramentas eléctricas



ATENÇÃO! Leia todas as instruções de segurança, indicações, ilustrações e dados técnicos pertencentes à ferramenta de acionamento.

1.3 Instruções de segurança

O aparelho só pode ser operado por pessoal especializado!

Ao utilizar uma ferramenta de acionamento operada por rede é necessário verificar a instalação elétrica do local de trabalho antes de colocar o aparelho de limpeza de tubos em funcionamento.

Apenas utilizar a ferramenta de acionamento adequada com regulação de velocidade electrónica, conforme é indicado nos dados técnicos.

Nunca utilizar o botão de fixação do interruptor de ligar/desligar da ferramenta de acionamento!

Ter em atenção o binário de reação da ferramenta de acionamento no tambor de espiral e só trabalhar com as duas mãos. Manter o aparelho de limpeza de tubos bem seguro na ferramenta de acionamento e cabo de comando!

Acionar a ferramenta de acionamento com um número de rotações reduzido!

Se existir, definir um nível de binário reduzido na ferramenta de acionamento!

Nunca tocar na espiral em rotação!

Nunca deixar rodar a espiral por fora do cano!

Ter em atenção a distância entre o aparelho de limpeza e a abertura do tubo! A distância não deve ser superior a 20 cm.

Se necessário, utilize um sistema de câmara para identificar a causa para o entupimento no tubo.

1.4 Riscos residuais

Também mediante o cumprimento de todas as instruções de segurança existe, por ex.: os seguintes riscos residuais: podem saltar espirais (com uma curvatura de trabalho demasiado grande formam-se laços), existindo assim o perigo de ficar preso. A espiral pode saltar do tubo sob tensão ~ perigo de lesão!

2 Dados técnicos

Requisitos referentes à ferramenta de acionamento ...Amplitude lateral do mandril 13 mm
Binário mín. 30 Nm (suave)

Número de rotações máx. permitidas.....600 rpm funcionamento à direita

Diâmetro da espiral.....Ø 8 mm

Comprimento máximo da espiral.....7,5 m

Peso (com espiral de 7,5 m)aprox. 3,9 kg

Nível de pressão acústica (L_{pA})71 dB (A) | K_{pA} 3 dB (A)

Nível da potência acústica (L_{WA})82 dB (A) | K_{WA} 3 dB (A)

O nível de ruído durante o trabalho pode ultrapassar os 85 dB (A). Usar protectores de ouvidos!

Valores medidos apurados em conformidade com a norma EN 62841-1.

Valor total de vibração $\leq 2,5 \text{ m/s}^2$ | $K= 1,5\text{m/s}^2$

Os valores totais das vibrações indicados nas presentes instruções e os valores das emissões de ruído indicadas foram medidos de acordo com um processo de medição normalizado e podem ser utilizados para comparação de ferramentas elétricas. Também podem ser utilizados para uma análise preliminar da carga.



As emissões de vibração e de ruído indicadas podem sofrer desvios durante a utilização efetiva da ferramenta elétrica, dependendo do modo em que a ferramenta elétrica é utilizada, especialmente em função do tipo de peça de trabalho que é processada. Estabeleça medidas de segurança adicionais para proteção do operador baseadas numa avaliação do nível de vibração durante as condições de utilização efetivas (neste caso devem ser consideradas todas as partes do ciclo de funcionamento, por exemplo, os períodos em que a ferramenta elétrica está desligada e os períodos em que está ligada, mas sem carga).

3 Função do aparelho

3.1 Visão global (A)

- | | | | |
|---|---|---|------------------------|
| 1 | Recipiente de espiral | 4 | Transmissor de pressão |
| 2 | Encaixe sextavado com funcionamento livre | 5 | Espiral |
| 3 | Punho de comando | | |

3.2 Colocação em funcionamento

→ Antes da montagem ler o manual de instruções da ferramenta de acionamento.



A ferramenta de acionamento tem de estar sem corrente! A montagem só é permitida no estado sem corrente!

→ Utilizar a sextavada com mandril e apertar firmemente.



Durante o funcionamento, o mandril pode soltar-se devido a vibrações. Reapertar regularmente o mandril.

- Se existir, definir um nível de binário e de velocidade reduzido na ferramenta de acionamento.
- Definir o funcionamento à direita na ferramenta de trabalho.
- Apertar o transmissor de pressão (4) até ele ceder. O acoplamento de deslizamento montado evita um aperto demasiado forte.
- Para soltar o transmissor de pressão (4), pressioná-lo simultaneamente para baixo e rodá-lo para a esquerda.

3.3 Operação (B)



Durante o arranque desenvolve-se um binário de arranque elevado! Acionar a ferramenta de acionamento cuidadosamente, com um número de rotações reduzido; se necessário aumentar!

Inserir a espiral no cano:

→ Colocar o cabo de comando (3) para a frente (pressionar o cabo na direção do recipiente de espiral (1)). Através do cabo de comando o avanço é regulado progressivamente (avanço, posição neutra, recuo).



Entre aparelho de limpeza e abertura do cano tem de existir uma distância de aprox. 20 cm.

→ Segurar com uma mão no cabo de comando (3), no aparelho de limpeza. Com a outra mão, começar a rodar lentamente a ferramenta de acionamento para a direita.



A espiral deve penetrar na obturação existente e não deve ser inserida à força. A espiral pode desdobrar-se com uma carga demasiado elevada!

→ Aumentar a rotação de acordo com o problema de limpeza.



Atenção! O número de rotações máx. permitidas de 600 rpm não deve ser ultrapassado!

Eliminação da obturação do cano:

→ Inserir a espiral (5) mediante avanço para o cano por limpar até que sinta o obstáculo (a obturação).

→ Caso sinta contra-pressão (obturação), deve colocar o punho de comando (3) na posição neutra (a espiral roda sem avançar), até a contra-pressão desaparecer.

- Punho de comando (3) em avanço, até que sinta novamente a contra-pressão (obturação) e aliviar novamente.

Repetir este procedimento até que a obturação for eliminada.

Recolher a espiral do cano:

- Após a eliminação bem sucedida do entupimento, na rotação para a direita da ferramenta de acionamento colocar o cabo de comando (3) em recuo para puxar novamente a espiral (5) para o recipiente de espiral (1).



Ter o cuidado que a espiral se recolha sem grande dificuldade. Caso a operação de recolha seja difícil deverá avançar ligeiramente a espiral para o tubo. Não recolher a espiral à força!



Importante! A espiral nunca pode ser recolhida na sua totalidade até ao tambor. Aprox. 10 a 15 cm de espiral ficam de fora!

4 Conservação e manutenção



Atenção! Antes de qualquer trabalho de manutenção e conservação no aparelho, des-acoplar a ferramenta de acionamento ou retirar a bateria ou a ficha de alimentação!

Logicamente deve retirar a humidade e a sujidade oriunda da limpeza do tubo antes de recolocar a espiral no recipiente da espiral. Se isso não for possível, deve puxar regularmente a espiral por completo do recipiente e conservá-la com "ROWONAL".



Atenção! Retirar completamente a espiral antes de abrir o recipiente de espiral. Risco de ferimentos!

Novas espirais devem, antes de inseri-las no recipiente, ser dobradas em na extremidade traseira por aproximadamente 10 cm.



Atenção! Ao limpar os componentes de plástico não se devem utilizar produtos de limpeza com solventes!

5 Acessórios

Você pode encontrar acessórios adequados no catálogo principal ou em www.rothenberger.com

6 Serviço de apoio ao cliente

As instalações de assistência da ROTHENBERGER estão disponíveis para ajudá-lo (consulte a lista no catálogo ou online). Estas instalações de assistência colocam também ao seu dispor peças de substituição e assistência. Encomende os seus acessórios e peças sobresselentes a um revendedor especialista ou de RO SERVICE+ online: ☎ + 49 (0) 61 95/ 800 8200

☎ + 49 (0) 61 95/ 800 7491 ✉ service@rothenberger.com - www.rothenberger.com

7 Eliminação

Algumas partes do equipamento são materiais valiosos e podem ser reciclados. Para este fim, há empresas de reciclagem autorizadas e certificadas à sua disposição. Para eliminar as partes não-recicláveis (p. ex. Sucata electrónica) de modo compatível com o ambiente, por favor, entre em contacto com a respectiva autoridade de reciclagem local.

Não deite para o lume ou para o lixo doméstico os acumuladores para substituição, já gastos. O seu vendedor especializado oferece um serviço de reciclagem, de acordo com o direito em matéria do ambiente.

Só para países UE:



Não deite ferramentas eléctricas para o lixo doméstico! De acordo com a Directiva Europeia 2012/19/EU relativa aos resíduos de equipamentos eléctricos e electrónicos e a sua transposição para Direito nacional é obrigatório recolher separadamente ferramentas eléctricas fora de uso e conduzi-las à reciclagem.

1	Henvisninger til sikkerheden	31
1.1	Formålsbestemt anvendelse.....	31
1.2	Generelle advarselshenvisninger for el-værktøj	31
1.3	Sikkerhedsinstruktioner	31
1.4	Restrisici.....	31
2	Tekniske data.....	31
3	Enhedens funktion.....	32
3.1	Oversigt (A).....	32
3.2	Idrifttagning.....	32
3.3	Betjening (B).....	32
4	Pleje og eftersyn	33
5	Tilbehør	33
6	Kundeservice	33
7	Affaldsbehandling.....	33

Symboler i denne dokumentation:



Fare!

Dette tegn advarer mod personskader.



Pas på!

Dette tegn advarer mod ting- eller miljøskader.



Opfordrer til handling

1 Henvisninger til sikkerheden

1.1 Formålsbestemt anvendelse

Kan anvendes til alle rør rengøringer på Ø 20 - 50 mm rør diameter. Dette apparat må kun anvendes som anført. Al anden anvendelse er ikke tilladt!

1.2 Generelle advarselshenvisninger for el-værktøj



ADVARSEL! Læs alle sikkerhedsanvisninger, vejledninger, illustrationer og tekniske data, der følger med drevet.

1.3 Sikkerhedsinstruktioner

Apparatet må kun drives af kvalificeret fagligt personale!

Ved brug af et netværksdrevet drevværktøj, skal det elektriske system på arbejdspladsen kontrolleres, før rørrensningsenheden sættes i drift.

Brug kun egnet drevværktøj med elektronisk hastighedsregulering, som angivet i de tekniske data.

Brug aldrig låseknappen på tænd/sluk-knappen på drevværktøjet!

Overhold drevværktøjets drejningsmoment på spiraltrømlen, og arbejd kun med begge hænder. Hold rørrensningsenheden fast på drevværktøjet og kontrolhåndtaget!

Start drevværktøjet ved lav hastighed!

Hvis det er muligt, indstil et lavt drejningsmomentniveau på drevværktøjet!

Tag aldrig om de roterende spiraler!

Spiralerne må ikke rotere uden for røret!

Vær opmærksom på afstanden mellem rensningsanordningen og røråbningen! Afstanden må ikke være større end 20 cm.

Brug om nødvendigt et kamerasystem til at detektere årsagen til blokering i røret.

1.4 Restrisici

Selv under overholdelse af alle sikkerhedsanvisninger består f.eks. følgende restrisici: Spiraler kan springe over (danne en sløjfe, hvis der arbejdes med for stor en bue), hvilket giver fare for klemning. Spiraler under spænding kan springe ud, hvilket kan udgøre en fare for kvæstelse!

2 Tekniske data

Krav til drevværktøjet..... Borepatronkapacitet 13 mm
Drejningsmoment min. 30 Nm (blød)

Maks. tilladte omdrejningstal.....600 min⁻¹ højrotation

SpiraldiameterØ 8 mm

Maks. spirallængde.....7,5 m

Vægt (ved 7,5 m spiral)..... ca. 3,9 kg

Støjniveau (L_{pA})..... 71 dB (A) | K_{pA} 3 dB (A)

Lydeffektniveau (L_{WA})..... 82 dB (A) | K_{WA} 3 dB (A)

Støjniveauet kan under arbejdet overskride 85 dB (A). Brug høreværn!

Værdier målt i.h.t. EN 62841-1.

Samlet svingningsværdi..... ≤ 2,5 m/s² | K = 1,5m/s²

De samlede svingnings- og støjemissionsværdier, som angives i disse vejledninger, er blevet målt i overensstemmelse med standardiserede målemetoder og kan anvendes til at sammenligne et værktøj med et andet. De kan også anvendes til til en foreløbig vurdering af belastningen.



De angivne svingnings- og støjemissioner kann afvige under den faktiske anvendelse af el-værktøjet alt efter hvorledes det bliver anvendt og her især afhængigt af det bearbejdede emne. Derudover skal der fastlægges sikkerhedsforanstaltninger mhp. beskyttelse af operatøren, som beror på en vurdering af svingningsbelastningen under de faktiske anvendelsesbetingelser (her skal der tages højde for alle afsnit i driftscyklussen, som

f.eks. det tidsrum, hvor el-værktøjet er slukket, såvel som når det er aktiveret, men ikke belastes).

3 Enhedens funktion

3.1 Oversigt

(A)

1	Spiralbeholder	4	Tryktransducer
2	Sekskantadapter med friløbsfunktion	5	Spiraler
3	Håndtag		

3.2 Idrifttagning

→ Læs betjeningsvejledningen til drevværktøjet inden montering.



Drevværktøjet skal være i strømløs tilstand! Montering kun tilladt i strømløs tilstand!

→ Sekskant med borepatron påsættes og strammes.



Under drift kan borepatronen blive løs på grund af vibrationer. Stram borepatronen regelmæssigt.

→ Hvis det er muligt, indstil et lavt drejningsmoment og hastighedstrin på drevværktøjet.

→ Indstil højrotation på drevværktøjet.

→ Tryktransduceren (4) strammes, indtil den glider. Den indbyggede glidekobling forhindrer overdreven tilspænding.

→ For at løsne tryktransduceren (4) trykkes den samtidigt ned og drejes til venstre.

3.3 Betjening

(B)



Ved opstart udvikles der et højt startmoment! Start forsigtigt drevværktøjet, dvs. ved lav hastighed, og øg den om nødvendigt!

Indføring af spiraler i røret:

→ Sæt styrehåndtaget (3) i fremad position (tryk håndtaget i retning af spiralbeholderen (1)). Bevægelsen reguleres trinløst (fremad, neutralt og tilbage) ved hjælp af styrehåndtaget.



Der skal være ca. 20 cm afstand mellem rengøringsapparatet og rørets åbning.

→ Hold kontrolhåndtaget (3) fast på rensningsenheden med en hånd. Brug den anden hånd til langsomt at flytte drevværktøjet med uret for at starte en højredrejende bevægelse.



Spiralerne bør bore sig og ikke presse sig ind i den eksisterende tilstopning. Spiralen kan rulle over ved høj belastning!

→ Forhøj hastigheden afhængigt af rengøringsproblemet.



Pas på! Den maksimale tilladte omdrejningshastighed 600 min^{-1} må ikke overskrides!

Fiern rørtilstopninger:

→ Før spiralerne (5) ind i røret med tilspænding, indtil der mærkes modstand (tilstopning).

→ Mærkes et modtryk (tilstopning), placeres håndtaget (3) i neutral position (spiralen roterer på stedet), indtil modtrykket er væk.

→ Placer håndtaget (3) fremefter, indtil modtrykket (tilstopning) kan mærkes og aflast igen.

Gentag dette indtil tilstopningen er fjernet.

Træk spiralen ud af røret:

→ Efter fjernelse af blokeringen skal du dreje kontrolhåndtaget (3) til højre for at dreje spiralen (5) tilbage i spiralbeholderen (1).



Kontroller om spiralen nemt kan trækkes tilbage. Er returneringen problematisk, skal spiralen igen rotere et øjeblik ind i røret. Træk ikke spiralen tilbage med kræfter!



NB! Spiralen må ikke køres helt tilbage i tromlen. Ca. 10 - 15 cm spiral skal være ude!

4 Pleje og eftersyn



Pas på! Før alt vedligeholdelses- og plejearbejde afmonteres drevværktøjet fra enheden, eller batteriet fjernes eller stikket tages ud!

Fjern fugtighed og snavs på rørrengøringsapparatet før spiralen skubbes tilbage i spiralbeholderen. Kan dette ikke lade sig gøre, bør spiralen med jævne mellemrum trækkes helt ud af beholderen, rengøres og derefter behandles med "ROWONAL".



Pas på! Før spiralbeholderen åbnes, trækkes spiralen helt ud. Fare for kvæstelser!

Nye spiraler skal bøjet ca. 10 cm om på den bagerste spiralende, før de føres ind i beholderen.



NB! Der må ikke anvendes opløsningsmiddelbaserede rengøringsmidler til rengøring af plastikdele!

5 Tilbehør

Du kan finde passende tilbehør i hovedkataloget eller på www.rothenberger.com

6 Kundeservice

ROTHENBERGER servicesteder er til rådighed til at hjælpe dig (se listen i kataloget eller online) og reservedele og service er også tilgængelig via de samme servicesteder. Du kan bestille tilbehør og reservedele fra din forhandler og via RO SERVICE+ online:

☎ + 49 (0) 61 95/ 800 8200 ☎ + 49 (0) 61 95/ 800 7491 ✉ service@rothenberger.com - www.rothenberger.com

7 Affaldsbehandling

Dele af apparatet er af brugbart materiale og kann genbruges. Hertil står autoriserede og certificerede genbrugsvirksomheder til rådighed. Til miljøvenlig affaldsbehandling af ikke brugbart materiale (f.eks. elektronikaffald) vær venlig at spørge den myndighed, hvorunder det sorteres.

Brugte batterier kan indleveres hos din specialforhandler, som vil bortskaffe dem i henhold til miljøforskrifterne.

Kun til EU-lande:



Elektrisk værktøj må ikke smides ud med det almindelige affald! I henhold til det Europæiske Direktiv 2012/19/EU om affald af elektrisk- og elektronisk udstyr og gennemførelsen i national lovgivning skal ikke længere brugbart elektrisk værktøj indsamles separat og tilføres en recyclingsproces.

1	Anvisningar om säkerhet	35
1.1	Föreskriven användning	35
1.2	Allmänna säkerhetsanvisningar för elverktyg	35
1.3	Säkerhetsanvisningar	35
1.4	Resterande risker	35
2	Teknisk data	35
3	Funktion hos enheten.....	36
3.1	Översikt (A)	36
3.2	Idrifttagning.....	36
3.3	Handhavande (B)	36
4	Skötsel och underhåll.....	37
5	Tillbehör	37
6	Kundservice	37
7	Avfallshantering.....	37

Symboler i detta dokument:

**Fara!**

Denna symbol varnar för personskador.

**OBS!**

Denna symbol varnar för skador på material eller miljö.

**Uppmaning till att agera**

1 Anvisningar om säkerhet

1.1 Föreskriven användning

Den kan användas universellt för all rensning av rör med $\varnothing 20 - 50$ mm diameter. Denna apparat får bara användas för angivet ändamål. Annan användning är inte tillåten!

1.2 Allmänna säkerhetsanvisningar för elverktyg



WARNING! Läs alla säkerhetsanvisningar, anvisningar, bildtexter och tekniska data som medföljer drivverktyget.

1.3 Säkerhetsanvisningar

Apparaten får bara användas av specialutbildad personal!

När du använder ett nätverksstyrt drivverktyg måste elsystemet kontrolleras på arbetsplatsen innan idrifttagning av rörrengöringsenheten.

Använd rätt drivverktyg med elektronisk varvtalsreglering som anges i tekniska data.

Använd aldrig fastställningsknappen till på/av-knappen på drivverktyg!

Notera reaktionsmomentet av drivverktyget på spiraltrumman och arbeta med båda händerna.

Håll fast rörrengöringsenheten vid drivverktyget och manöverhandtaget ordentligt!

Starta drivverktyget med låg hastighet!

Om det finns, ställ in en låg momentnivå på drivverktyget!

Ta aldrig i den roterande spiralen!

Låt aldrig spiralen rotera utanför röret!

Var uppmärksam på avståndet mellan rengöringsenheten och röröppningen! Avståndet får inte vara större än 20 cm.

Använd vid behov ett kamerasystem för att upptäcka orsaken till hindret i röret.

1.4 Resterande risker

Trots att alla säkerhetsanvisningar följts finns t.ex. följande kvarstående risker: Spiralen kan rulla över (vid för stor arbetsbåge kan den bilda en ögla) vilket innebär klämrisk. Spiralen kan under spänning hoppa loss från röret ~ risk för skada!

2 Teknisk data

Krav på drivverktyget Borrchuck-spännvidd 13 mm
Vridmoment min. 30 Nm (svagt)

Max. tillåten hastighet 600 min⁻¹ högerdrift

Spiraldiameter $\varnothing 8$ mm

Max. spirallängd 7,5 m

Vikt (vid 7,5 m spiral) ca. 3,9 kg

Ljudtrycksnivå (L_{pA}) 71 dB (A) | K_{pA} 3 dB (A)

Ljudeffektnivå (L_{WA}) 82 dB (A) | K_{WA} 3 dB (A)

Ljudtrycksnivån kan vara högre än 85 dB (A) när man arbetar med produkten. Använd hörselskydd! Mätvärdena har uppmätts enligt EN 62841-1.

Totalvärde vibration $\leq 2,5 \text{ m/s}^2$ | $K = 1,5 \text{ m/s}^2$

Det totala vibrationsvärdet och bullervärdena som anges i denna bruksanvisning mäts genom en standardiserad mätmetod och kan användas för att jämföra ett elverktyg med ett annat. De kan också användas för en preliminär bedömning av belastningen.



De angivna vibrations- och bullervärdena kan under verklig användning av elverktyget variera beroende på vilken typ av verktyg det är och sättet på hur det används, och i synnerhet beroende på vilken typ av arbetsstycke som bearbetas. Identifiera ytterligare säkerhetsåtgärder för att skydda användaren baserat på en uppskattning av vibrationsbelastningen under faktiska användningsförhållanden (i detta fall ska alla delar av

driftscykeln beaktas, exempelvis tidsperioder när elverktyget är avstängt, och sådana när det är verkligen påslaget men kör utan belastning).

3 Funktion hos enheten

3.1 Översikt

(A)

1	Spiralbehållare	4	Tryckgivare
2	Sexkantsmodell med frikörningsfunktion	5	Spiral
3	Styrhandtag		

3.2 Idrifttagning

→ Läs bruksanvisningen för drivverktyget innan montering.



Drivverktyget måste vara strömlöst! Montering endast tillåtet i strömlöst tillstånd!

→ Sätt på sexkant med borrhuck och dra åt ordentligt.



Under drift kan borrhucken lossna på grund av vibrationer. Efterdra borrhucken regelbundet.

→ Om det finns, ställ in en lägre hastighet och låg momentnivå på drivverktyget.

→ Ställ in högerdrift på drivverktyget.

→ Dra åt tryckgivaren (4) tills denna glider igenom. Den inbyggda glidkopplingen förhindrar en för kraftig åtdragning.

→ För att lossa tryckgivaren (4) tryck den samtidigt nedåt och vrid åt vänster.

3.3 Handhavande

(B)



Vid körning uppstår ett högt körmoment! Starta drivverktyget försiktigt, även med låg hastighet, öka den sedan vid behov!

Införing av spiralen i röret:

→ Ställ in styrhandtaget (3) på förkörning (tryck in handtaget i riktning spiralbehållare (1)). Reglera frammatningen steglöst (framåt, neutral och back).



Det måste vara ett avstånd på ca 20 cm mellan rensningsapparaten och röröppningen.

→ Håll styrhandtaget (3) på rengöringsapparaten med en hand. Med den andra handen sätter du igång drivverktyget långsamt i högerdrift.



Spiralen ska borra sig in i stoppet, inte pressas in. Spiralen kan få ett överslag vid för hög belastning!

→ Öka varvtalet beroende på rensningsproblemet.



Se upp! Maximal tillåten hastighet på 600 min⁻¹ får inte överskridas!

Avlägsnande av stoppet i röret:

→ För in spiralen (5) i röret som ska rensas genom att skjuta den framåt tills du känner motstånd (stoppet).

→ Om du känner ett motstånd (stoppet) för du styrhandtaget (3) till neutralt läge (spiralen roterar på stället) tills mottrycket har försvunnit.

→ Styrhandtaget (3) på rörelse framåt tills mottrycket (stoppet) känns igen och avlasta på nytt. Upprepa denna procedur tills stoppet har avlägsnats.

Tillbakahämtning av spiralen ur röret:

→ Efter att du rensat bort blockeringen, vid högerdrivning av drivverktyget, ställ styrhandtaget (3) på bakåtdrift för att dra tillbaka spiralen (5) in i spiralbehållaren (1).



Se till att spiralen kommer tillbaka utan svårighet. Om det är svårt att transportera tillbaka spiralen låter du den gå tillbaka in i röret ett kort stycke. Dra inte tillbaka spiralen med våld!



Viktigt! Spiralen får aldrig köras tillbaka helt in i trumman. Ca 10 – 15 cm av spiralen stannar kvar utanför!

4 Skötsel och underhåll



Se upp! Innan alla underhålls- och reparationsarbeten på apparaten koppla bort drivverket eller ta ut batteriet eller kontakten!

Fukt och smuts från rörensningen ska naturligtvis avlägsnas från spiralen innan den skjuts tillbaka in i spiralbehållaren. Om detta inte är möjligt ska spiralen med jämna mellanrum dras ut helt ur behållaren, rengöras och konserveras med "ROWONAL".



Se upp! Innan öppning av spiralbehållaren ska spiralen dras ut helt. Risk för personskador!

Innan nya spiraler förs in i behållaren måste de vikas till en längd på ca 10 cm i den bakre änden av spiralen.



OBS! Använd inte rengöringsmedel som innehåller lösningsmedel vid rengöring av plastdetaljerna!

5 Tillbehör

Du hittar lämpliga tillbehör i huvudkatalogen eller på www.rothenberger.com

6 Kundservice

ROTHENBERGER serviceplatser finns tillgängliga för att hjälpa dig (se listan i katalogen eller online) och reservdelar och service finns också tillgängligt via samma serviceplatser. Beställ dina tillbehör och reservdelar från din specialiståterförsäljare eller använd RO SERVICE+ online: ☎ + 49 (0) 61 95/ 800 8200 📠 + 49 (0) 61 95/ 800 7491 ✉ service@rothenberger.com - www.rothenberger.com

7 Avfallshantering

Vissa delar i detta verktyg innehåller ämnen som kan återvinnas. Detta kan utföras av certifierade återvinningsföretag. Vid skrotning av icke återvinningsbara ämnen (t.ex. elektronikskrot) skall du ta kontakt med ansvarig kommunal instans.

Kasta inte förbrukade batterier i elden eller i hushållssoporna. Lämna dem istället hos återförsäljaren som tar hand om dem på ett miljöriktigt sätt.

Gäller endast EU-länder:



Kasta inte elektriska verktyg bland hushållsavfall! Enligt direktiv 2012/19/EU om avfall som utgörs av eller innehåller elektriska eller elektroniska produkter och nationell lagstiftning genom vilken direktivet införlivats ska elektriska verktyg som inte längre är användbara samlas in separat och tillföras miljövänlig återvinning.

1	Sikkerhetsmerknader.....	39
1.1	Forskriftsmessig bruk.....	39
1.2	Generelle advarsler for elektroverktøy	39
1.3	Spesielle sikkerhetsanvisninger.....	39
1.4	Restrisikoer	39
2	Tekniske data.....	39
3	Funksjon av enheten	40
3.1	Oversikt (A)	40
3.2	Ta i bruk	40
3.3	Betjening (B).....	40
4	Pleie og vedlikehold	41
5	Tilbehør	41
6	Kundeservice	41
7	Avfallsdumping.....	41

Kjennetegn i dette dokumentet:



Fare!

Dette tegnet advarer mot personskader.



OBS!

Dette tegnet advarer mot materielle skader og miljøskader.



Oppfordring til handlinger

1 Sikkerhetsmerknader

1.1 Forskriftsmessig bruk

Kan brukes for alle rørrengjøringer fra Ø 20 - 50 mm rørdiameter. Dette apparatet må kun brukes forskriftsmessig som angitt. Andre anvendelser er ikke tillatt!

1.2 Generelle advarsler for elektroverktøy



ADVARSEL! Les alle sikkerhetsanvisninger, illustrasjoner og tekniske data som drivverktøyet er utstyrt med.

1.3 Spesielle sikkerhetsanvisninger

Apparatet får kun brukes av kvalifisert fagpersonell!

Ved bruk av strømdrevet arbeidsverktøy skal den elektriske installasjonen på arbeidsstedet kontrolleres før rørrengjøringsapparatet tas i bruk.

Bruk kun egnede drivverktøy med elektronisk turtallsregulering som angitt under tekniske data. Låseknappen på av/på-bryteren på drivverktøyet skal aldri brukes!

Vær oppmerksom på reaksjonsmomentet på drivverktøyet på spiraltrømmelen og bruk alltid begge hender. Hold rørrengjøringsapparatet fast på drivverktøyet og styrehåndtaket!

Start drivverktøyet med lavt turtall!

Dersom mulig, still inn lavt momentnivå på drivverktøyet!

Du må aldri ta tak i dreierende spiraler!

Du må aldri la spiralene dreie seg utenfor røret!

Pass på avstanden mellom rengjøringsapparat og røråpningen! Avstanden skal ikke være over 20 cm.

Ved behov, bruk et kamerasystem for å se på årsaken til blokkeringen i røret.

1.4 Restrisikoer

Selv ved å ta hensyn til alle sikkerhetsanvisninger, er det f.eks. fortsatt følgende restrisikoer: Spiraler kan slå seg over (danne sløyfer ved for store buer) og utgjør da klemfare. Spiraler kan sprette ut av røret når de står under press ~ fare for personskader!

2 Tekniske data

Krav til drivverktøy Chuck spennvidde 13 mm
Dreiemoment min. 30 Nm (mykt)

Maks. tillatt turtall 600 min⁻¹ høyre roterende

Spiraldiameter Ø 8 mm

Maks. spirallengde 7,5 m

Vekt (ved 7,5m spiral) ca. 3,9 kg

Lydtrykknivå (L_{pA}) 71 dB (A) | K_{pA} 3 dB (A)

Lydeffektnivå (L_{WA}) 82 dB (A) | K_{WA} 3 dB (A)

Støynivået kan overskride 85 dB (A) under arbeid. Bruk hørselsvern!

De formidlede måleverdiene tilsvarer EN 62841-1.

Vibrasjon totalverdi ≤ 2,5 m/s² | K = 1,5m/s²

Totalverdi for vibrasjonsutslipp og for støyutvikling som oppgitt i denne bruksanvisningen er foretatt i henhold til en standardisert måleprosedyre, og kan derfor brukes for sammenligning med andre elektriske verktøy. Verdiene kan også anvendes for en foreløpig vurdering av belastningen.



De virkelige utslipp av vibrasjoner og støy kan ved bruk avvike fra de oppgitte verdiene for det elektriske verktøyet, avhengig av bruksmåte og bruksområde for det elektriske verktøyet, spesielt ut fra hva slags materiale som bearbeides. Fastsett ekstra

sikkerhetstiltak for beskyttelse av brukeren, basert på en vurdering av virkelige bruksforhold (her skal alle deler av brukssyklusen tas med, for eksempel tidsrom der det elektriske verktøyet er slått av og tidsrom der det er slått på, men kjøres uten belastning).

3 Funksjon av enheten

3.1 Oversikt

(A)

1	Spiralbeholder	4	Trykk giver
2	Sekskantfeste med friløpsfunksjon	5	Spiral
3	Styrehåndtak		

3.2 Ta i bruk

→ Før montering, les bruksanvisningen for drivverktøyet.



Drivverktøyet skal være strømløst! Montering kun tillatt i strømløs tilstand!

→ Fest sekskanten i chucken og trekk til godt.



Under bruk kan chucken løsne på grunn av vibrasjonene. Etterstram chucken med jevne mellomrom.

→ Dersom mulig, still inn lavt momentnivå og lavt turtall på drivverktøyet.

→ Velg høyrotasjon på drivverktøyet.

→ Trekk til trykk giveren (4) til den slurer. Den innebygde slurekoblingen forhindrer at du trekker til for hardt.

→ For å løsne trykk giveren (4), trykk den ned samtidig som du dreier til venstre.

3.3 Betjening

(B)



Ved start utvikles det et høyt startmoment! Start drivverktøyet forsiktig, altså med lavt turtall som kan økes etter behov!

Føre spiralen inn i røret:

→ Sett styrehåndtaket (3) til mating (trykk håndtaket i retning spiralbeholder (1)). Med styrehåndtaket reguleres matingen mating av spiralen trinnløst (forover, nøytral og bakover).



Det må være en avstand på ca. 20 cm mellom rengjøringsapparat og rørråpning.

→ Hold fast styrehåndtaket (3) på rengjøringsapparatet med en hånd. Med den andre hånden, start drivverktøyet med langsom høyroterende bevegelse.



Spiralen bør bores inn i tilstoppingen, og ikke presses inn. Spiralen kan slå over ved for høy belastning!

→ Turtallet økes alt etter rengjøringsproblem.



OBS! Maks. tillatt turtall 600 min⁻¹ skal ikke overstiges!

Fierning av tilstopping i rør:

→ Spiralen (5) føres inn i røret som skal rengjøres med fremoverbevegelse, helt til man merker motstand (tilstopping).

→ Hvis man merker motstand (tilstopping), så settes styrehåndtaket (3) i nøytral posisjon (spiralen dreier på stedet), helt til mottrykket er brutt ned.

→ Styrehåndtaket (3) settes i fremoverbevegelse, helt til mottrykket (tilstoppingen) merkes igjen og avlastes på nytt.

Dette forløpet gjentas helt til tilstoppingen er borte.

Hente spiralen ut av røret igjen:

→ Etter vellykket fierning av tilstoppingen, sett - med høyrotasjon av drivverktøyet - styrehåndtaket (3) til retur for å trekke spiralen (5) tilbake i spiralbeholderen (1).

- ! Se til at spiralen kommer tilbake uten større problemer. Hvis returneringen er vanskelig, så lar du spiralen gå tilbake inn i røret et lite stykke. Ikke trekk spiralen tilbake med vold!
- ! Viktig! Spiralen må aldri kjøres helt tilbake til trommelen. Ca. 10 - 15 cm av spiralen blir utenfor!

4 Pleie og vedlikehold

- ! OBS! Før alt vedlikehold og stell av apparatet, skal drivverktøyet frakobles eller batteriene tas ut eller strømstøpselet trekkes ut!

Fjern fuktighet og smuss fra spiralen i rør-rengjøringsapparatet, før den skyves tilbake i spiralbeholderen. Hvis dette ikke er mulig, så bør spiralen trekkes helt ut av beholderen med jevne mellomrom, rengjøres og konserveres med "ROWONAL".

- ! OBS! Trekk spiralen helt ut før spiralbeholderen åpnes. Fare for personskader!

Nye spiraler må knekkes ned til en lengde på ca. 10 cm, på bakerste spiralende, før de føres inn i beholderen.

- ! OBS! Ikke bruk rengjøringsmidler med løsningsmidler når kunststoffdelene rengjøres!

5 Tilbehør

Du finner passende tilbehør i hovedkatalogen eller på www.rothenberger.com

6 Kundeservice

ROTHENBERGER servicesentere kan hjelpe deg (se liste i katalogen eller på nettet) og reservedeler/service kan du også få fra de samme stedene. Bestill tilbehør og reservedeler fra din spesialistforhandler eller bruk RO SERVICE+ online: ☎ + 49 (0) 61 95/ 800 8200

☎ + 49 (0) 61 95/ 800 7491 ✉ service@rothenberger.com - www.rothenberger.com

7 Avfallsdumping

Deler av apparatet er verdifulle stoffer, og kan tilføres resirkuleringen. Du kan bruke tillatte og sertifiserte resirkuleringsbedrifter til dette. For miljøvennlig avfallsdumping av de delene som ikke kan resirkuleres (f.eks. elektronikksøppe) spør du vennligst etter hos ansvarlige for avfallsdumping.

Brukte akkumulatører må ikke brennes eller fjernes med husholdningssøppelet. Fagforhandleren din tilbyr en miljøvennlig deponering av gamle akkumulatører.

Kun for EU-land:



Elektroverktøy må ikke deponeres sammen med husholdningssøppelet! Iht. Europeisk direktiv 2012/19/EU angående gamle elektro og elektronikkapparater, og deres omsetning til nasjonal rett, må elektroverktøy som ikke brukes lenger samles og tilføres et miljøvennlig gjenbruksdeponi.

1	Turvallisuus.....	43
1.1	Määräystenmukainen käyttö.....	43
1.2	Sähkötökalujen yleiset turvallisuusohjeet.....	43
1.3	Turvallisuusohjeet.....	43
1.4	Muut vaaratekijät.....	43
2	Tekniset tiedot	43
3	Laitteen toiminta	44
3.1	Koneen osat (A)	44
3.2	Käyttöönotto	44
3.3	Koneen käyttö (B).....	44
4	Hoito ja huolto.....	45
5	Lisävarusteet.....	45
6	Asiakaspalvelu	45
7	Kierrätys	45

Dokumentissa käytetyt merkinnät:



Vaara!

Merkki varoittaa loukkaantumisista.



Huom!

Merkki varoittaa esine- ja ympäristövahingoista.



Viittaa toimenpiteisiin

1 Turvallisuus

1.1 Määräystenmukainen käyttö

Konetta voidaan käyttää Ø 20 - 50 mm putkien puhdistukseen. Konetta saa käyttää vain ilmoitettuun käyttötarkoitukseen. Käyttö muihin tarkoituksiin ei ole sallittua!

1.2 Sähkötyökalujen yleiset turvallisuusohjeet



VAROITUS! Lue kaikki käyttökoneen mukana toimitetut turva- ja käyttöohjeet sekä kuvaselosteet ja tekniset tiedot.

1.3 Turvallisuusohjeet

Sähkötyökalua saa käyttää vain pätevät ammattihenkilöt!

Tarkista sähköverkkoon liitettävää käyttökoneetta käyttäessäsi työskentelykohteen sähköasennus ennen putkenpuhdistuskoneen käytön aloittamista.

Käytä vain tällaiseen käyttöön soveltuvaa ja teknisiä tietoja vastaavaa kierrosnopeuden säädöllä varustettua käyttökoneetta.

Älä käytä käyttökoneen virtakytkimen lukitusnuppia!

Huomioi käyttökoneen reaktiomomentti vajerikotelon suhteen. Käytä putkenpuhdistuskonetta aina kaksin käsin. Pidä putkenpuhdistuskoneesta tukevasti kiinni käyttökoneen ja ohjauskahvan kohdalta!

Käynnistä käyttökone pienellä kierrosnopeudella!

Jos mahdollista, valitse käyttökonee vääntömomenttiporras matalaksi!

Älä koske pyörivään kierukkaan!

Älä anna kierukan pyöriä putken ulkopuolella!

Huomioi putkenpuhdistuskoneen ja putken suun välinen etäisyys! Väli saa olla korkeintaan 20 cm.

Tarvittaessa selvitä tukkeuman syy kameralla.

1.4 Muut vaaratekijät

Vaikka kaikkia turvallisuusohjeita noudatetaankin, esimerkiksi seuraavat tekijät saattavat silti muodostaa vaaran: Spiraali voi taittua (liian voimakkaasti työnnettäessä muodostaa silmukan), jolloin vaarana on kiinnijuttuminen.

Jännitteinen spiraali saattaa pompata ulos putkesta ~ tapaturmavaara!

2 Tekniset tiedot

Käyttökoneen vaatimukset..... Istukka 13 mm
Vääntömomentti min. 30 Nm (pehmeä)

Suurin sallittu kierrosnopeus600 min⁻¹ oikealle

Kierukan halkaisija.....Ø 8 mm

Kierukan maksimipituus7,5 m

Paino (7,5 m vajerilla) ca. 3,9 kg

Äänipainetaso (L_{pA}) 71 dB (A) | K_{pA} 3 dB (A)

Äänitehotaso (L_{WA}) 82 dB (A) | K_{WA} 3 dB (A)

Melutaso voi käytön aikana ylittää 85 dB (A). Käytä kuulonsuojaimia!

Arvot mitattu EN 62841-1 mukaan.

Tärinän kokonaisarvo.....≤ 2,5 m/s² | K= 1,5m/s²

Näissä ohjeissa ilmoitetut tärinän kokonaisarvot ja melupäästöarvot on mitattu standardoidulla mittausten menetelmällä. Tulokset ovat eri sähkölaitteiden välillä vertailukelpoisia. Niitä voidaan myös käyttää kuormitusta koskevaan alustavaan arviointiin.



Ilmoitetut tärinä- ja meluarvot saattavat poiketa sähkötyökalun varsinaisen käytön aikana ilmenevistä arvoista riippuen sähkötyökalun käyttötavasta sekä erityisesti siitä, millaista työkalupäätä sähkötyökalulla työestetään. Käyttäjän suojaamiseksi määritä kaikki

tarvittavat lisäsuojatoimet perustuen tärinätason arviointiin sähkötyökalun varsinaisissa käyttöolosuhteissa. (Tällöin on otettava huomioon kaikki työjaksen aikaiset tekijät, esimerkiksi ne ajat, jolloin sähkötyökalu on kytketty pois päältä, ja ne ajat, jolloin se on päälle kytketty, mutta tyhjäkäynnillä).

3 Laitteen toiminta

3.1 Koneen osat

(A)

1	Kierukkakotelo	4	Paineensäädin
2	Kuusiokantakiinnitys vapaatoiminnolla	5	Kierukka
3	Ohjauskahva		

3.2 Käyttöönotto

→ Lue käyttökoneen käyttöohje ennen sen kiinnittämistä.



Kiinnitettäessä käyttökoneen tulee olla virrattomana! Kiinnittäminen on sallittu vain käyttökone sähköverkosta erotettuna!

→ Asenna kuusiokanta ja istukka ja kiristä.



Käytön aikana tärinä saattaa irrottaa istukan. Kiristä istukkaa säännöllisesti.

→ Jos mahdollista, valitse koneeseen matala vääntömomentti- ja kierrosnopeusporras.

→ Säädä käyttökone pyörimään oikealle.

→ Kiristä paineensäädintä (4), kunnes se alkaa luistaa. Säätimen kytkin estää liian tiukkaan kiristämisen.

→ Löysää paineensäädintä (4) sitä samanaikaisesti alas painamalla ja vasemmalle kiertämällä.

3.3 Koneen käyttö

(B)



Käynnistettäessä muodostuu suuri käynnistysmomentti! Käynnistä käyttökone varoen, siis pientä kierrosnopeutta käyttämällä ja nosta kierrosnopeutta tarvittaessa!

Kierukan vienti putkeen:

→ Aseta ohjauskahva (3) eteenpäin-käyntiasentoon (paina kahva vajjerikotelon (1) suuntaan). Vajjerin syöttöä säädetään ohjauskahvasta portaattomasti (eteenpäin, vapaa-asento, taaksepäin).



Puhdistuskoneen ja putkiaukon välissä tulee olla tilaa noin 20 cm.

→ Pidä toinen käsi puhdistuskoneen ohjauskahvassa (3). Käynnistä toisella kädellä käyttökone pyörimään oikealle hitaasti kiihdyttäen.



Kierukka ei saa porautua putkessa olevaan tukokseen eikä kierukkaa saa painaa sisään. Vajjeri saattaa hypätä reiästä, jos kuormitat sitä liikaa!

→ Lisää kierrosnopeutta puhdistusongelman mukaan.



Huomio! Älä ylitä suurinta sallittua kierrosnopeutta 600 min⁻¹!

Tukkeutuneen putken avaus:

→ Vie kierukka (5) syöttömekanismin avulla puhdistettavaan putkeen, kunnes tuntuu selvää vastusta (tukos).

→ Kun esteen (tukoksen) tuntee selvästi, aseta ohjauskahva (3) neutraaliin asentoon (kierukka pyörii paikallaan), kunnes este on poistunut.

→ Aseta ohjauskahva (3) menosuuntaan, kunnes esteen (tukoksen) tuntee selvästi ja vapauta uudelleen.

Toista toimenpiteitä, kunnes tukos on poistunut.

Kierukan takaisin veto putkesta:

→ Kun tukos on avattu, vedä vaijeri (5) vaijerikoteloon (1) asettamalla syöttökahva (3) taaksepäin-käyntiasentoon käyttökoneen käydessä edelleen oikealle.



Kierukan tulee tulla takaisin ilman suurempia vaikeuksia. Jos takaisin veto käy vaikeasti, anna kierukan mennä jonkin matkaa taas putkeen. Kierukkaa ei saa vetää pois putkesta väkisin!



Tärkeää! Kierukka ei saa kelautua kokonaan rumpuun. Kierukkaa pitää jäädä ulkopuolelle noin 10 - 15 cm verran!

4 Hoito ja huolto



Huomio! Ennen laitteen puhdistamista ja huoltoa irrota käyttökone tai poista akku tai irrota verkkopistoke pistorasiasta!

Putken puhdistuksesta kerääntynyt kosteus ja lika kannattaa poistaa kierukasta vielä ennen sen työntämistä kierukkakoteloon. Jollei se ole mahdollista, vedä säännöllisesti kierukka kokonaan pois kotelosta, puhdista ja käsittele se "ROWONAL" -aineella.



Huomio! Ennen vaijerikotelon avaamista vedä vaijeri kokonaan ulos. Tapaturmavaara!

Taita uudet kierukat takapäästään noin 10 cm ennen niiden laittamista koteloon.



Huomio! Älä puhdista muoviosia liuotinpitoisilla puh!

5 Lisävarusteet

Sopivat lisävarusteet löydät pääluettelosta tai osoitteesta www.rothenberger.com

6 Asiakaspalvelu

ROTHENBERGER-asiakaspalvelu palvelee teitä eri toimipaikoissa (katso tiedot katalogista tai internetistä) ja samoja yhteystietoja käyttäen käytettävissänne on myös vara-osia- sekä huolto-palvelu. Voitte tilata lisävarusteita ja varaosia paikalliselta jälleenmyyjältä tai RO SERVICE+ on-line: ☎ + 49 (0) 61 95/ 800 8200 📠 + 49 (0) 61 95/ 800 7491
✉ service@rothenberger.com - www.rothenberger.com

7 Kierrätys

Koneessa on osia, jotka voidaan toimittaa uusiokäyttöön. Tätä varten on hyväksynnän ja sertifi-kaatin saaneita kierrätysyrityksiä. Uusiokäyttöön soveltumattomien osien (esim. elektroniikkaromu) ympäristöystävällisistä jätehuoltomahdollisuuksista saat tietoa paikallisilta jätehuoltoviran-omaisilta.

Älä heitä käytöstä poistettuja akkuja tuleen tai talousjätteisiin. Myyjäliikkeestä saat tietää, miten vanhat akut voidaan hävittää ympäristöystävällisesti.

Koskee vain EU-maita:



Älä heitä sähkötyökaluja sekajätteisiin! Eurooppalaisen sähkö- ja elektroniikkaromusta annetun direktiivin 2012/19/EU ja sen voimaansaattavien kansallisten säädösten mukaisesti tulee käytöstä poistetut sähkötyökalut kerätä erikseen uudelleenkäyttöä varten.

1	Wskazówki dotyczące bezpieczeństwa	47
1.1	Zastosowanie zgodne z przeznaczeniem	47
1.2	Ogólne przepisy bezpieczeństwa.....	47
1.3	Informacje dotyczące bezpieczeństwa.....	47
1.4	Ryzyko szczątkowe	47
2	Dane techniczne.....	47
3	Funkcje urządzenia.....	48
3.1	Rysunek zestawieniowy (A)	48
3.2	Uruchomienie	48
3.3	Obsługa (B).....	48
4	Dozór i konserwacja	49
5	Akcesoria	49
6	Obsługa klienta	49
7	Utylizacja	49

Oznakowanie w tym dokumencie:



Niebezpieczeństwo!

Ten znak ostrzega przed zagrożeniem dla ludzi.



Uwaga!

Ten znak ostrzega przed możliwością powstania zagrożenia dla dóbr materialnych i środowiska naturalnego.



Wezwanie do działania

1 Wskazówki dotyczące bezpieczeństwa

1.1 Zastosowanie zgodne z przeznaczeniem

Można używać do przeczyszczania rur o średnicach \varnothing 20 - 50 mm. Urządzenie wolno używać tylko zgodnie z podanym przeznaczeniem. Inne użycie jest niedopuszczalne!

1.2 Ogólne przepisy bezpieczeństwa



OSTRZEŻENIE! Przeczytaj wszystkie wskazówki dotyczące bezpieczeństwa, zalecenia, zapoznaj się z ilustracjami i danymi technicznymi dołączonymi do narzędzia napędowego.

1.3 Informacje dotyczące bezpieczeństwa

Urządzenie wolno obsługiwać tylko wykwalifikowanym fachowcom!

W przypadku zastosowania zasilanego sieciowo narzędzia, przed uruchomieniem urządzenia do czyszczenia rur konieczne jest przeprowadzenie kontroli instalacji elektrycznej w miejscu pracy. Stosuj wyłącznie odpowiednie narzędzia napędowe z elektroniczną regulacją prędkości obrotowej. Uwzględnij treść rozdziału „Dane techniczne”.

Nigdy nie wykorzystuj przycisku blokowania włącznika narzędzia napędowego!

Uwzględnij moment reakcji narzędzia napędowego oddziaływający na bęben spirali. W trakcie pracy przytrzymuj urządzenie oburącz. Urządzenie do czyszczenia rur przytrzymuj silnie za narzędzie napędowe i uchwyt sterowania!

Uruchom narzędzie napędowe z niską prędkością obrotową!

Wykorzystaj najniższy stopień momentu napędowego, jeżeli urządzenie napędowe posiada taką funkcję!

Nigdy nie chwytać za obracającą się spiralę!

Nigdy nie pozwalać na obrót spirali poza rurą!

Uwzględnij odpowiednią odległość pomiędzy urządzeniem czyszczącym oraz otworem rury! Odległość ta nie może być większa niż 20 cm.

W razie potrzeby skorzystaj z kamery w celu rozpoznania niedrożności rury.

1.4 Ryzyko szczątkowe

Również w przypadku przestrzegania wszystkich zaleceń dotyczących bezpieczeństwa, występują następujące zagrożenia szczątkowe: spirala może się przekręcić (w razie zbyt dużego łuku roboczego może utworzyć się pętla), co może powodować ryzyko ściśnięcia. Spirala może wyskoczyć z rury po naprężeniu ~ ryzyko obrażeń ciała!

2 Dane techniczne

Wymagania dotyczące narzędzia napędowego Szerokość uchwytu mocowania 13 mm
Moment obrotowy min. 30 Nm (ciągły)

Maks. dopuszczalna prędkość obrotowa..... 600 min⁻¹ prawoskrętnie

Średnica spirali \varnothing 8 mm

Maksymalna długość spirali 7,5 m

Masa (przy spirali 7,5m)..... ca. 3,9 kg

Poziom ciśnienia akustycznego (L_{pA}) 71 dB (A) | K_{pA} 3 dB (A)

Poziom mocy akustycznej (L_{WA}) 82 dB (A) | K_{WA} 3 dB (A)

Poziom szumów podczas pracy może przekraczać 85 dB (A). Należy nosić ochroniacz słuchu! Mierzone wartości ustalono stosownie do EN 62841-1.

Całkowita wartość drgań..... $\leq 2,5 \text{ m/s}^2$ | $K= 1,5 \text{ m/s}^2$

Podane w tej instrukcji wartości sumarycznych drgań oraz wartości emisji hałasu zostały zmierzone zgodnie z normami i mogą służyć do porównywania elektronarzędzia do innego elektronarzędzia. Można ich również używać do późniejszego szacowania stopnia narażenia.



Podane wartości emisji drgań i hałasu mogą się różnić podczas rzeczywistego użytkowania elektronarzędzia, w zależności od typu i sposobu użytkowania

elektronarzędzia, w szczególności w zależności od typu obrabianego przedmiotu. Należy podjąć dodatkowe środki ostrożności w celu ochrony użytkownika oparte o oszacowany stopień narażenia na drgania podczas rzeczywistych warunków użytkowania (należy tutaj uwzględnić wszelkie fazy cyklu użytkowania, np. czas, gdy elektronarzędzie jest wyłączone, jak również czas, gdy elektronarzędzie jest włączone, ale pracuje bez obciążenia).

3 Funkcje urządzenia

3.1 Rysunek zestawieniowy

(A)

1	Pojemnik na spiralę	4	Przetwornik nacisku
2	Mocowanie sześciokątne z funkcją wolnobiegu	5	Spirala
3	Uchwyty sterujący		

3.2 Uruchomienie

→ Przed montażem zapoznaj się z instrukcją obsługi urządzenia napędowego.



Narzędzie napędowe musi być odłączone od zasilania elektrycznego! Montaż jest dopuszczalny tylko przy odłączeniu zasilania elektrycznego!

→ Zamocuj sześciokąt w uchwycie i silnie dokręć go.



W trakcie pracy może dojść do poluzowania się uchwytu w wyniku działania wibracji. Regularnie dokręcaj uchwyt.

→ Wykorzystaj najniższy stopień momentu napędowego i prędkości obrotowej, jeżeli urządzenie napędowe posiada taką funkcję.

→ Ustaw prawoskrętny kierunek obrotów urządzenia napędowego.

→ Dokręć zacisk (4) aż do jego przeskokowania. Zastosowane sprzęgło ślizgowe zapobiega przekroczeniu dopuszczalnej wartości momentu dokręcania.

→ W celu poluzowania zacisku (4), wciśnij go ku dołowi i obróć w lewo.

3.3 Obsługa

(B)



W trakcie rozruchu występuje wysoki moment rozruchowy! Uruchom narzędzie obrotowe ostrożnie, z niską prędkością, w razie potrzeby zwiększ ją!

Wprowadzanie spirali w rurę:

→ Ustaw uchwyt sterowania (3) w pozycji pracy do przodu (dociśnij uchwyt w kierunku zbiornika spiralnego (1)). Uchwyt sterowania umożliwia płynną regulację posuwu spirali (do przodu, neutralny i do tyłu).



Między urządzeniem do przeczyszczania rur a wlotem do rury musi być odstęp ok. 20 cm.

→ Jedną ręką przytrzymaj uchwyt sterowania (3) urządzenia czyszczącego. Drugą ręką, powoli uruchom urządzenie napędowe stosując prawoskrętne obroty.



Spirala ma się w istniejące zapchanie wkręcać, nie należy jej w zapchanie wciskać. W przypadku zbyt dużego obciążenia może dojść do przewinięcia spirali!

→ Obroty zwiększać w zależności od stopnia zanieczyszczenia.



Uwaga! Nie przekraczaj maksymalnej, dopuszczalnej prędkości obrotowej wynoszącej 600 min⁻¹!

Usuwanie zapchania rury:

→ Spirale (5) wprowadzać posuwem w rurę będącą do przeczyszczania aż wyczuwalny będzie opór (zapchanie).

→ Jeśli wyczuwalny jest opór (zapchanie), to uchwyt sterujący (3) ustawić w pozycję obojętną (spirala obraca się w miejscu), aż opór ustąpi.

→ Uchwyt sterujący ustawić (3) na bieg do przodu, aż oporu (zapchania) będzie ponownie wyczuwalny i znów odciążyć.

Procedurę powtarzać tak długo, aż zapchanie zostanie usunięte.

Wycofanie spirali z rury:

→ Po skutecznym usunięciu niedrożności, przy prawoskrętnych obrotach narzędzia napędowego, ustaw uchwyt sterowania (3) w położeniu ruchu do tyłu, aby wciągnąć spiralę (5) do bębna (1).



Zwracać uwagę, aby spirala wracała bez większego trudu. Jeśli powrót odbywałby się bardzo ciężko, to spiralę ponownie wprowadzić na krótki odcinek w rurę. Nie wolno wyciągać spirali przemocą!



Ważna uwaga! Spirali nie wolno nigdy wciągać całkowicie do pojemnika! Ok. 10 - 15 cm spirali pozostaje na zewnątrz!

4 Dozór i konserwacja



Uwaga! Przed wszelkimi czynnościami konserwacyjnymi i pielęgnacyjnymi, odłącz narzędzie napędowe lub wyjmij akumulator albo odłącz wtyczkę zasilania!

Usunięcie wilgoci i brudu z czyszczenia rur na spirali dokonać najlepiej przed wciągnięciem spirali do pojemnika. Jeśli to nie jest możliwe, to w systematycznych odstępach czasu należy wyciągnąć spiralę całkowicie z pojemnika, wyczyścić i zakonserwować środkiem "ROWONAL".



Uwaga! Przed otwarciem bębna całkowicie wyciągnij spiralę. Zagrożenie odniesienia obrażeń ciała!

Zanim nowe spirale zostaną wprowadzone do pojemnika muszą zostać na tylnym końcu zagięte prostym na długości ok. 10 cm.



Uwaga! Do czyszczenia elementów z tworzywa sztucznego nie stosować żadnych środków zawierających rozpuszczalniki!

5 Akcesoria

Odpowiednie akcesoria można znaleźć w katalogu głównym lub na stronie www.rothenberger.com

6 Obsługa klienta

Pracownicy serwisu ROTHENBERGER chętnie udzielą Państwu pomocy (lista lokalizacji w katalogu lub w Internecie). W serwisie można także zakupić części zamienne i dokonać naprawy urządzenia. Akcesoria i części zamienne można zamawiać u specjalistycznego sprzedawcy oraz przy RO SERVICE+ online: ☎ + 49 (0) 61 95/ 800 8200 📠 + 49 (0) 61 95/ 800 7491 ✉ service@rothenberger.com - www.rothenberger.com

7 Utylizacja

Części urządzenia są materiałami o wartości utylizacyjnej i można je odprowadzić do przedsiębiorstw zajmujących się odzyskiem surowców wtórnych i unieszkodliwianiem pozostałości, posiadających wymaganą koncesję i certyfikaty. O nieszkodliwy dla środowiska sposób utylizacji części, których nie można odprowadzić do ponownego obiegu (np. odpady elektroniczne), należy zapytać właściwy urząd zajmujący się sprawami utylizacji.

Zużytych akumulatorów wymiennych nie należy wrzucać do ognia lub do śmieci i odpadów domowych. Państwa specjalistyczny punkt handlowy oferuje usuwanie starych akumulatorów w sposób nieszkodliwy dla środowiska.

Tylko dla krajów UE:



Nie należy wyrzucać elektronarzędzi do śmieci domowych! Zgodnie z Dyrektywą Europejską 2012/19/EU o zużytych przyrządach elektrycznych i elektronicznych i jej wprowadzeniem do prawa krajowego, niesprawne już elektronarzędzia muszą być zbierane osobno i doprowadzane do utylizacji zgodnie z zasadami ochrony środowiska.

1	Upozornění k bezpečnosti.....	51
1.1	Vymezení účelu použití.....	51
1.2	Všeobecná varovná upozornění pro elektronářadí.....	51
1.3	Bezpečnostní pokyny	51
1.4	Zbytková rizika	51
2	Technické údaje.....	51
3	Funkce zařízení	52
3.1	Přehled (A)	52
3.2	Uvedení do provozu	52
3.3	Obsluha (B).....	52
4	Péče a údržba.....	53
5	Příslušenství	53
6	Zákaznické služby.....	53
7	Likvidace	53

Značky obsažené v textu:



Výstraha!

Tento symbol varuje před nebezpečím úrazu.



Varování!

Tento symbol varuje před nebezpečím škod na majetku a poškozením životního prostředí.



Výzva k provedení úkonu

1 Upozornění k bezpečnosti

1.1 Vymezení účelu použití

Použitelná pro všechny potrubní spoje o průměru 20 - 50 mm průměru potrubí. Přístroj smí být používán pouze pro uvedené určení v souladu s vymezeným účelem. Jiná použití jsou nepřijatelná!

1.2 Všeobecná varovná upozornění pro elektronářadí



VAROVÁNÍ! Přečtete si všechna bezpečnostní upozornění, pokyny, popisy ilustrací a technické údaje, jimiž je opatřeno hnací nářadí.

1.3 Bezpečnostní pokyny

Přístroj smí být provozován pouze s obsluhou kvalifikovaných odborných pracovníků!

Při použití hnacího nářadí, které je napájeno z elektrické sítě, musí být před uvedením čističky potrubí do provozu provedena kontrola elektrické instalace na pracovišti.

Používejte pouze vhodné elektrické hnací nářadí s elektronickou regulací otáček, jaké je uvedeno v části s technickými údaji.

Nikdy nepoužívejte aretační knoflík vypínače elektrického hnacího nářadí!

Mějte na paměti existenci reakčního momentu elektrického hnacího nářadí působícího na buben se spirálou a pracujte vždy pouze oběma rukama. Čističku potrubí při práci pevně přidržíte za rukojeť hnacího nářadí a za její vlastní ovládací rukojeť!

Používejte nízké rozběhové otáčky elektrického hnacího nářadí!

Je-li k dispozici funkce nastavení točivého momentu elektrického hnacího nářadí, nastavte nízký momentový stupeň!

Nedotýkejte se otáčející se spirály!

Spirálu nikdy nenechávejte rotovat mimo trubku!

Dbejte na dodržování správné vzdálenosti mezi čističkou a vstupním otvorem potrubí! Tato vzdálenost nesmí být větší než 20 cm.

V případě potřeby používejte kamerový systém k rozpoznání příčiny vzniku ucpání v potrubí.

1.4 Zbytková rizika

I při dodržování všech bezpečnostních pokynů existují např. následující zbytková rizika: Spirála se může zkržít (v případě příliš velkých pracovních oblouků tvořit smyčku), přičemž hrozí nebezpečí sevření. Napnutá spirála se může vymrštit z trubky - nebezpečí zranění!

2 Technické údaje

Požadavky na elektrické hnací nářadí.....Rozevření sklíčidla pro vrták 13 mm

Točivý moment min. 30 Nm (plynulý rozběh)

Max. přípustné otáčky.....600 min⁻¹, pravý chod

Průměr spirályØ 8 mm

Max. délka spirály7,5 m

Hmotnost (při použití spirály o délce 7,5 m)asi 3,9kg

Hladina akustického tlaku (L_{pA})71 dB (A) | K_{pA} 3 dB (A)

Hladina akustického výkonu (L_{WA})82 dB (A) | K_{WA} 3 dB (A)

Hladina hluku při práci může přesáhnout 85 dB (A). Je nutno nosit ochranu sluchu!

Naměřené hodnoty zjištěny v souladu s EN 62841-1.

Celková hodnota vibrací≤ 2,5 m/s² | K= 1,5m/s²

Celkové hodnoty vibrací, které jsou uvedeny v těchto pokynech, jakož i udávané hodnoty emisí hluku byly změřeny za použití normovaného měřicího postupu a jsou použitelné ke vzájemnému porovnávání jednotlivých typů elektrického nářadí. Mohou se používat také k předběžnému odhadování míry zatížení.



Skutečné hodnoty vibrací a emisí hluku se mohou během používání elektrického nářadí odchylovat od udávaných hodnot, a to v závislosti na způsobu, jakým se elektrické nářadí používá, a zejména na druhu opra-covávaného obrobku. Stanovte dodatečná bezpečnostní opatření k ochraně obsluhy, která budou vycházet z odhadu zatěžování vibracemi za skutečných podmínek používání (přítom je nutno zohlednit všechny části provozního cyklu, například doby, během kterých je elektrické nářadí vypnuto, a doby, během kterých je toto nářadí sice zapnuto, avšak běží bez zatížení).

3 Funkce zařízení

3.1 Přehled

(A)

1	Pouzdro spirály	4	Vysílač tlaku
2	Upínací šestihran s funkcí volnoběhu	5	Spirála
3	Ovládací rukojeť		

3.2 Uvedení do provozu

→ Před montáží si přečtěte návod k obsluze zvoleného elektrického hnacího nářadí.



Hnací nářadí musí být odpojeno od přívodu elektrického proudu! Montáž je přípustná pouze za stavu, kdy hnací nářadí není pod proudem!

→ Upněte šestihran do sklíčidla pro vrták a sklíčidlo pevně utáhněte.



Během provozu se může upínací sklíčidlo uvolnit působením vibrací. Proto je upínací sklíčidlo třeba pravidelně dotahovat.

→ Je-li k dipozici funkce nastavení točivého momentu a otáček elektrického hnacího nářadí nastavujte nízký stupeň momentu i otáček.

→ Na hnacím nářadí musí být nastaven pravý chod.

→ Utáhněte snímač tlaku (4) do polohy, ve které tento začne prokluzovat. Vestavěná prokluzovací spojka zabraňuje příliš silnému utažení.

→ Za účelem uvolnění snímače tlaku (4) je tento třeba současně zatlačit dolů a otočit doleva.

3.3 Obsluha

(B)



Při rozběhu vzniká vysoký rozběhový moment! Hnací nářadí spouštějte opatrně, tedy s nízkými rozběhovými otáčkami, které pak podle potřeby zvyšujte!

Zavedení spirály do trubky:

→ Pomocí ovládací rukojeti (3) nastavte chod vpřed (rukojeť přitlačujte ve směru k zásobníku (1) se spirálou). Prostřednictvím ovládací rukojeti lze plynule regulovat posuv spirály (dopředu, neutrální poloha a dozadu).



Mezi čistícím přístrojem a otvorem v potrubí musí být odstup cca 20 cm.

→ Ovládací rukojeť (3) čističky pevně přidržujte jednou rukou. Druhou rukou pomalu uvádějte do chodu hnací nářadí, počínaje pravým chodem.



Spirála má být do ucpání zavrtána a nikoli zalisována. Spirála se při příliš vysokém zatížení může převrátit!

→ Počet otáček zvyšujte podle obtížnosti čištění.



Pozor! Nesmějí se překračovat max. přípustné otáčky činící 600 min⁻¹!

Odstranění ucpání potrubí:

→ Spirálu (5) zaveďte pomocí posuvu do trubky, která má být čištěna, až narazíte na odpor (ucpání).

→ Pokud je citelný protitlak (ucpání), nastavte ovládací rukojeť (3) do neutrální polohy (spirála se otáčí na místě), až bude protitlak odbourán.

→ Ovládací rukojeť (3) nastavte na chod vpřed, až bude opět cítit protitlak (ucpání) a pak ji znovu vypojte.

Tento postup opakujte tak dlouho, až bude ucpaní odstraněno.

Vyvedení spirály zpět z trubky:

➔ Po odstranění ucpaní přestavte, při zachování nastaveného pravého chodu hnacího nářadí, ovládací rukojeť (3) do polohy odpovídající zpětnému chodu, aby se spirála (5) zatáhla zpět do zásobníku (1).



Dbejte na to, aby se spirála bez velké námahy vrátila zpět. Pokud by její návrat postupoval jen těžce, pak zasuňte spirálu kousek zpět do trubky. Spirálu nevytahujte zpět násilím!



Důležité! Spirála nesmí nikdy být zcela vytažena zpět do bubny. Asi 10 - 15 cm spirály zůstává mimo!

4 Péče a údržba



Pozor! Před zahájením provádění jakýchkoli prací souvisejících s údržbou a ošetřováním čističky odpojte hnací nářadí a vyjměte z něho akumulátor, popř. vytáhněte jeho síťovou zástrčku ze zásuvky!

Vlhkost a špínu ze spojování trubek je ze spirály třeba účelně odstranit ještě před zasunutím zpět do pouzdra spirály. Pokud to není možné, měla by spirála být v pravidelných intervalech úplně vytažena z pouzdra, vyčištěna a zakonzervována přípravkem ROWONAL.



Pozor! Před otevřením zásobníku obsahujícího spirálu je nutno provést úplné vytažení spirály. Nebezpečí poranění!

Nové spirály musejí být předtím, než budou zavedeny do pouzdra, na horním konci spirály zalomeny na délku cca 10 cm.



Pozor! Při čištění dílů z umělé hmoty nepoužívejte žádné čisticí prostředky obsahující rozpouštědla!

5 Příslušenství

Vhodné příslušenství najdete v hlavním katalogu nebo na www.rothenberger.com

6 Zákaznické služby

K dispozici je síť servisních středisek společnosti ROTHENBERGER, která vám poskytnou potřebnou pomoc a jejichž prostřednictvím jsou rovněž dodávány náhradní díly a zajišťovány servisní zásahy (viz seznam v katalogu nebo na webových stránkách). Příslušenství a náhradní díly můžete objednávat prostřednictvím svého specializovaného prodejce nebo RO SERVICE+ online služeb: ☎ + 49 (0) 61 95/ 800 8200 📠 + 49 (0) 61 95/ 800 7491

✉ service@rothenberger.com - www.rothenberger.com

7 Likvidace

Části tohoto zařízení představují hodnotitelný materiál a mohou být předány k recyklaci. K tomuto účelu jsou k dispozici schválené a certifikované recyklační závody. K tomu, aby jste mohli provést ekologicky přijatelnou likvidaci částí, které nelze zhodnotit (např. elektronický šrot), je nutné provést konzultaci s Vaším úřadem, který je kompetentní pro likvidaci odpadů.

Opotřebené výměnné akumulátory neodhazujte do ohně ani do domácího odpadu. Váš odborný prodejce vám nabídne ekologicky šetrnou likvidaci starých akumulátorů.

Pouze pro země EU:



Neodhazujte elektrické nástroje do odpadu! Podle Evropské směrnice 2012/19/EU o odpadních elektrických a elektronických zařízeních (OEEZ) a podle jejího převedení do národního práva musejí být opotřebené elektronické nástroje sbírány odděleně a ode vzdány do ekologicky šetrného zpracování.

1	Güvenlik Notları	55
1.1	Usulüne uygun kullanım	55
1.2	Elektrikli El Aletleri İçin Genel Uyar Talimat	55
1.3	Güvenlik Talimatları	55
1.4	Artık riskler	55
2	Teknik veriler	55
3	Ünitenin fonksiyonu	56
3.1	Genel bakış (A)	56
3.2	İşletmeye alınması.....	56
3.3	Kullanım (B).....	56
4	Bakım ve onarım	57
5	Aksesuarlar	57
6	Müşteri hizmetleri	57
7	Atıklar İçin	57

Dokümantasyonda kullanılan işaretler:



Tehlike!

İnsan sağlığıyla ilgili tehlikelere karşı ikazı.



Dikkat!

Eşyaya ve çevreye zarar verebilecek durumlara karşı ikaz.



Belli davranışlar için çağrı

1 Güvenlik Notları

1.1 Usulüne uygun kullanım

Tüm Ø 20 - 50 mm'lik boru çapı temizliklerinde kullanılabilir. Bu cihaz, sadece belirtildiği şekilde usulüne uygun olarak kullanılabilir. Başka amaçla kullanıma izin verilmez!

1.2 Elektrikli El Aletleri İçin Genel Uyarı Talimat



UYARI! Tahrik takımında bulunan tüm güvenlik uyarılarını, talimatları, resimleri ve teknik verileri okuyun.

1.3 Güvenlik Talimatları

Cihaz sadece kalifiye uzman personel tarafından işletilebilir!

Şebeke işletimli bir tahrik takımı kullanılırken, boru temizleme cihazı işleme alınmadan önce iş yerindeki elektrik tesisatı kontrol edilmek zorundadır.

Sadece teknik verilerde belirtildiği şekilde elektronik devir sayısı regülasyonuna sahip uygun tahrik takımı kullanın.

Tahrik takımının açma/kapatma şalterinin kilitleme düğmesini asla kullanmayın!

Tahrik takımının sarmal tambura reaksiyon momentine dikkat edin ve sadece iki elle çalışın. Boru temizleme cihazını tahrik takımından ve kumanda kolundan sıkıca tutun!

Tahrik takımını düşük devir sayısı ile başlatın!

Varsa tahrik takımında düşük bir tork kademesi ayarlayın!

Dönmekte olan spirallere hiç bir zaman dokunmayınız!

Spiralleri hiç bir zaman boru dışında döndürmeyiniz!

Temizleme cihazı ile boru açıklığı arasındaki mesafeye dikkat edin! Bu mesafe 20 cm'den daha büyük olmamalıdır.

İhtiyaç durumunda borudaki tıkanma sebebinin tespit edebilmek için bir kamera sistemi kullanın.

1.4 Artık riskler

Bütün güvenlik uyarılarının dikkate alınması durumunda bile örn. Aşağıda belirtilen artık riskler mevcuttur: Spiraller üst üste binebilir (çalışma yayı büyük olduğu takdirde düşüm olabilir), bu durumda sıkışma tehlikesi olabilir. Spiraller gerilim altında borudan dışarı fırlayabilir ~ yaralanma tehlikesi!

2 Teknik veriler

Tahrik takımına yönelik gereksinimlerMandren mesafe genişliği 13 mm

Tork min. 30 Nm (yumuşak)

İzin verilen maks. devir sayısı600 min⁻¹ saat yönünde çalışma

Spiral çapıØ 8 mm

Maks. spiral uzunluğu7,5 m

Ağırlık (7,5 m sarmalda).....yakl. 3,9 kg

Ses basınç düzeyi (L_{PA}).....71 dB (A) | K_{PA} 3 dB (A)

Ses gücü (akustik) düzeyi (L_{WA})82 dB (A) | K_{WA} 3 dB (A)

Çalışma esnasında gürültü düzeyi, 85 dB'yi (A) aşabilir. Kulaklık takınız!

Ölçüm değerleri EN 62841-1 normu uyarıncadır.

Titreşim toplam değeri≤ 2,5 m/s² | K= 1,5m/s²

Bu talimatnamede belirtilen titreşim toplam değerleri ve yine bu talimatnamede belirtilen gürültü emisyon değerleri standartlaştırılmış olan ölçüm prosedürüne göre ölçülmüştür ve herhangi bir elektrikli aletin farklı bir alet ile karşılaştırılması için kullanılabilir. Ayrıca, yükün ön değerlendirilmesi için de kullanılabilir.



Belirtilen titreşim ve gürültü emisyonları elektrikli aletin fiili kullanım sırasında değişebilir, özellikle elektrikli güç aracının kullanıldığı işleme bağlı olarak ve işin ne tür bir iş olduğuna bağlı olarak değişebilir. Operatörü korumak için ek güvenlik önlemlerini

belirleyiniz, bu güvenlik ön-lemleri aletin fiili kullanım koşullarına bağlı olarak doğacak olan titreşim yüküne dayalı bir tahmin şeklinde olmalıdır. (Bu durumda, çalışma dön-güsünün tüm parçaları, örneğin hangi elektrikli aletin kapatıldığında veya açıldığında yüksüz durumda çalıştığı dikkate alınır).

3 Ünitenin fonksiyonu

3.1 Genel bakış

(A)

1	Spiral kutusu	4	Basınç verici
2	Serbest hareket fonksiyonlu altıgen yuva	5	Spirale
3	Kontrol sapı		

3.2 İşletmeye alınması

→ Montajdan önce tahrik takımının kullanım kılavuzunu okuyun.



Tahrik takımı akımsız olmalıdır! Montaja sadece akımsız durumda izin verilir!

→ Altıgeni mandrenle birlikte alın ve iyice sıkın.



Mandren, işletim esnasında titreşimler nedeniyle gevşeyebilir. Mandreni düzenli olarak sıkın.

→ Varsa tahrik takımında düşük bir tork ve devir sayısı kademesi ayarlayın.

→ Tahrik takımında saat yönünde çalışmayı ayarlayın.

→ Basınç sensörünü (4), kayıncaya kadar sıkın. Takılan friksiyon kavrama çok güçlü sıkıyıcı engeller.

→ Basınç sensörünü gevşetmek için (4) aynı zamanda aşağı bastırın ve sola döndürün.

3.3 Kullanım

(B)



Çalışmaya başlama sırasında yüksek bir çalıştırma torku gelişir! Tahrik takımını dikkatlice, yani düşük bir devir sayısı ile başlatın, gerektiğinde arttırın!

Spiralin boruya sokulması:

→ Kumanda kolunu (3) ileri konumuna ayarlayın (kolu sarmal haznesi (1) yönüne doğru bastırın). Kumanda kolu vasıtasıyla ilerleme kademesiz olarak (ileri, nötr ve geri) ayarlanır.



Temizleme cihazı ve boru deliği arasında yaklaşık 20 cm mesafe bırakılması gerekmektedir.

→ Temizleme cihazındaki kumanda kolunu (3) bir elinizle sıkıca tutun. Diğer elinizle tahrik takımını yavaşça başlayarak saat yönüne dönüşlü olarak harekete geçirin.



Spiral, mevcut tıkanmaya delerek girmeli ve bastırılmamalıdır. Sarmal çok yüksek yüklemeye takla atabilir!

→ Devir sayısını temizleme durumuna göre arttırınız.



Dikkat! İzin verilen maks. 600 min⁻¹ devir sayısı aşılmamalıdır!

Boru tıkanmasının giderilmesi:

→ Spirali (5), besleme yoluyla, temizlenecek boruya, bir mukavemet (tıkanma) hissedilene kadar sokunuz.

→ Bir zıt basınç (tıkanma) hissedilmesi halinde, zıt basınç ortadan kalkana kadar kontrol sapını (3) nötr pozisyona (spiral olduğu yerde döner) getiriniz.

→ Zıt basınç (tıkanma) tekrar hissedilene kadar kontrol sapını (3) ileriye getiriniz ve sonra tekrar boşaltınız.

Bu işlemin tıkanma giderilene kadar tekrar edilmesi gerekmektedir.

Spiralin borudan geri çıkartılması:

→ Tıkanıklık açıldıktan sonra sarmalı (5) tekrar sarmal haznesine (1) geri çekmek için tahrik takımını döndürmek üzere kumanda kolunu (3) sağa çevirin.

- ! Spiralin fazla çaba harcamadan geri çekilebilmesine dikkat ediniz. Geri çekme işleminde zorlanma olması halinde, spirali tekrar biraz borunun içine doğru çalıştırınız. Spirali zor kullanarak geri çekmeyiniz!
- ! Önemli! Spirali hiç bir zaman tambura kadar geri çekilemez. Yaklaşık 10 - 15 cm'lik spirali bölümü dışarıda kalmalıdır!

4 Bakım ve onarım

- ! Dikkat! Cihazda tüm bakım ve temizlik işlemlerinden önce tahrik takımını çözün veya aküyü çıkarın ya da elektrik fişini çekin!

Spiralde boru temizlemeden kalan nem ve kirin tabii ki spiralin spirali kutusuna geri çekilmesinden önce temizlenmesi gerekmektedir. Bunun mümkün olmaması halinde, spirali düzenli aralıklarla kutudan tamamen çıkarılmalı, temizlenmeli ve "ROWONAL" ile saklanmalıdır.

- ! Dikkat! Sarmal haznesini açmadan önce sarmalı tamamen dışarı çekin. Yaralanma tehlikesi!

Yeni spirallerin kutuya takılmadan önce arka uç tarafından yaklaşık 10 cm uzunluğunda olarak bükülmesi gerekmektedir.

- ! Dikkat! Plastik parçaların temizlenmesinde çözücü içeren temizleme maddeleri kullanmayınız!

5 Aksesuarlar

Uygun aksesuarları ana katalogda veya www.rothenberger.com adresinde bulabilirsiniz.

6 Müşteri hizmetleri

ROTHENBERGER servis merkezleri size yardımcı olabilir (katalogdaki listelere veya web sitemize bakın) ve yedek parçalar ve servis hizmeti de bu servis merkezlerinde mevcuttur. Aksesuarlarınızı veya yedek parçalarınızı uzman satış temsilcinizden veya RO SERVICE+ online: ☎ + 49 (0) 61 95/ 800 8200 📠 + 49 (0) 61 95/ 800 7491 ✉ service@rothenberger.com - www.rothenberger.com

7 Atıklar için

Makine terkinde, atık değerlendirme yerlerine teslim edebileceğiniz değerli maddeler bulunmaktadır. Bulduğunuz yerde de yetkili atık değerlendirme işletmeleri olabilir. Yeniden değerlendirilemeyecek atıkların (örn. elektronik çöp) çevre temizliğine uygun şekilde toplanmasıyla ilgili sorularınızı yerel atık toplama dairesine yöneltebilirsiniz.

Kullanılmış değiştirilebilir aküleri ateşe veya ev çöpüne atmayınız. Yetkili satıcınız, kullanılmış akülerin çevreye zarar vermeyecek şekilde tasfiyesini yapmaktadır.

Sadece AB ülkeleri için:



Elektronik aletleri ev çöpüne atmayınız! 2012/19/EU numaralı Elektro ve Elektronik Eski Cihazlar AB Yönetmeliği ve bunun üye ülkelerin hukukuna uyarlaması gereğince artık kullanılmayacak durumda olan elektro cihaz ve aletlerin ev çöpünden ayrı olarak toplanması ve çevreye zarar vermeyecek bir şekilde geri dönüşüme verilmesi gerekmektedir.

1	Útmutatások a biztonsághoz.....	59
1.1	Rendeltetésszerű használat.....	59
1.2	Általános biztonsági előírások az elektromos kéziszerszámokhoz.....	59
1.3	Biztonsági utasítások.....	59
1.4	Maradék kockázatok.....	59
2	Műszaki adatok.....	59
3	Az egység működése.....	60
3.1	Áttekintés (A).....	60
3.2	Üzembe vétel.....	60
3.3	Kezelés (B).....	60
4	Ápolás és karbantartás.....	61
5	Kiegészítők.....	61
6	Ügyfélszolgálat.....	61
7	Ártalmatlanítás.....	61

Az anyagban használt jelölések:



Balesetveszély!

Ez a jel a személyi sérülésektől óv.



Figyelem!

Ez a jel anyagi- vagy környezeti károktól óv.



Felhívás cselekvésre

1 Útmutatások a biztonsághoz

1.1 Rendeltetészerű használat

Ø 20 - 50 mm átmérőjű csövek tisztítására használható. A készüléket csak a megadott rendelkezésnek megfelelően szabad használni. Másra használni tilos!

1.2 Általános biztonsági előírások az elektromos kéziszerszámokhoz



FIGYELMEZTETÉS! Olvassa el meghajtószer számhoz tartozó összes biztonsági utasítást, ajánlást, tekintse meg és értelmezze a képeket és a műszaki adatokat.

1.3 Biztonsági utasítások

A készüléket csak szakképzett személyek üzemeltethetik!

Hálózatról üzemelő meghajtószer szám használatakor a csőtisztítókészülék üzembe helyezése előtt a munkahely elektromos kiépítését ellenőrizni kell.

Csak olyan, megfelelő elektronikus fordulatszámvezérelt meghajtószer szám használható, amely megfelel a megadott műszaki adatoknak.

Soha ne használja a meghajtószer szám főkapcsolóját rögzítógombként!

Vegye figyelembe a meghajtószer szám spiráldobrá ható reakciónyomatékát; és kizárólag két kézzel dolgozzon. Tartsa a csőtisztítókészüléket a meghajtószer számnál és a vezérlőfogantyúval!

A meghajtószer számot alacsony fordulatszámmal indítsa el!

Ha lehet, akkor alacsony forgatónyomatékot állítson be a meghajtószer számon!

Sohase fogja meg a forgó spirált!

Sohase járassa a spirált a csövön kívül!

Figyeljen a tisztítókészülék és a csőnyílás közötti távolságra! A távolság nem lehet 20 cm-nél nagyobb.

Szükség esetén használjon kamerarendszert a cső eltömődés-okának megállapításához.

1.4 Maradék kockázatok

Minden biztonsági előírás betartása mellett is maradnak kockázatok: pl. a spirál átűthet (túl nagy munkaívnel hurok képződhet), ami becsipődés-veszéllyel jár. A spirál a feszültség hatására kiugorhat a csőből, ami balesetveszélyes!

2 Műszaki adatok

A meghajtószer számmal kapcsolatos követelmények.... Fúrászár szélessége: 13 mm

Forgatónyomaték: 30 Nm (lágý)

Max. engedélyezett fordulatszám..... 600 min⁻¹ jobbos

Spirál átmérő Ø 8 mm

Spirál max. hossza 7,5 m

Tömeg (7,5 m-es spirálnál) kb. 3,9 kg

Hangnyomás-szint (L_{pA}) 71 dB (A) | K_{pA} 3 dB (A)

Hangteljesítmény-szint (L_{WA}) 82 dB (A) | K_{WA} 3 dB (A)

Munka végzések a zajszint meghaladhatja a 85 dB (A) értéket. Hallásvédőt kell viselni!

Mérésadatok az EN 62841-1 nek megfelelő módon felvéve.

Rezgés összérték ≤ 2,5 m/s² | K = 1,5m/s²

Jelen használati útmutatóban megadott teljes rezgésértéket és zajkibocsátást szabványos mérési eljárással állapítottuk meg, azok felhasználhatók egy másik elektromos szer számmal való összehasonlításához. Azok továbbá felhasználhatók a kitétség előzetes becsüléséhez.



Az elektromos szer szám valós használata során a tényleges értékek a megadott rezgés- és zajkibocsátás-értéktől eltérhetnek az elektromos szer szám használati módjának függvényében, különösen a munkadarab meg-munkálásának módjától. A felhasználó biztonsága érdekében olyan további óvintézkedéseket kell meghozni, melyek a

gyakorlati használati körülmények során fellépő rezgésérték-kitettség becsült értékét veszik alapul (ehhez a munkaciklus minden minden elemét figyelembe kell venni, például azokat az időszakokat is, amikor az elektromos szerszám ki van kapcsolva, illetve azokat is, amikor bár be van kapcsolva, de terhelés nélkül működik).

3 Az egység működése

3.1 Áttekintés

(A)

1	Spiráltároló	4	Nyomásadó
2	Hatlap-befogó szabadonfutás funkcióval	5	Spirál
3	Vezérlőkár		

3.2 Üzembe vétel

→ A szerelés előtt olvassa el a meghajtószerszám kezelési útmutatóját.



A meghajtószerszám legyen leválasztva az elektromos hálózatról. A szerelés kizárólag árammentes állapotban engedélyezett!

→ A hatlapot a fúrószárral fogja be és húzza meg szorosan.



Az üzemeltetés közben a fúrószár a vibráció miatt meglazulhat. Rendszeresen húzza meg a fúrószárat.

→ Ha lehet, akkor alacsony forgatónyomatékokat és fordulatszámot állítson be a meghajtószerszámon.

→ Állítsa be a jobbos forgást a meghajtószerszámon.

→ Húzza meg a nyomásadót (4), amíg az nem kezd el csúszni. A beépített csúszókuplung megakadályozza a túl erős meghúzást.

→ A nyomásadó (4) meglazításához azt nyomja lefele miközben azt balra elfordítja.

3.3 Kezelés

(B)



Az indítás közben túl nagy indítónyomaték keletkezik! A meghajtószerszámot óvatosan, és alacsony fordulatszámmal indítsa el; és azt szükség esetén növelje!

A spirál bevezetése a csőbe:

→ A vezérlőfogantyút (3) állítsa előtőlásra (a fogantyút a spiráltartó (1) irányába nyomja). A vezérlőfogantyúval lehet a spirál előtölést fokozatmentesen (előre, üresbe és hátra) szabályozni.



A tisztító készülék és a csőnyílás kb. 20 cm-re legyen egymástól.

→ A vezérlőfogantyút (3) egy kézzel tartsa a tisztítóberendezésnél. A másik kezével a meghajtószerszámot lassan indítsa el jobbra forgó irányba.



A spirálnak bele kell fúrnia a dugulásba, de belepréselni nem szabad. A spirál nagyobb terhelés esetén visszacsaphat!

→ Növelje meg a fordulatszámot aszerint, hogy mit kell kitisztítani.



Figyelem! Tilos a maximálisan engedélyezett fordulatszámot (600 min^{-1}) meghaladni!

A csődugulás elhárítása:

→ Az előtölés segítségével vezesse be a (5) spirált a tisztítandó csőbe, amíg ellenállást (dugulást) nem érez.

→ Ha már érzi az ellennyomást (dugulást), állítsa a (3) vezérlőkart semleges állásba (ilyenkor a spirál az elfoglalt helyén forog), amíg meg nem szűnik az ellennyomás.

→ Állítsa a (3) vezérlőkart előre irányra, amíg újra nem érzi az ellennyomást (dugulást) és állítsa újból a semleges állásba.

Ismételje addig ezt a műveletet, amíg el nem hárította a dugulást.

A spirál kihozása a csőből:

→ A dugulás sikeres megszüntetése után a meghajtószerszám jobbra forgását állítsa a vezérlőfogantyúval (3) hátramenetbe, és a spirált (5) húzza vissza a spiráltartóba (1).



Ügyeljen, hogy a spirál komolyabb erőltetés nélkül jöjjön ki. Ha a spirál netán csak nehezen lenne kihúzható, rövid darabon vigye vissza a spirált a csőbe. Kihúzáskor nem szabad erőltetni a spirált!



Fontos! A spirált sohasem szabad teljesen visszavinni a dobba. Kb. 10 - 15 cm spirálnak kinn kell maradnia!

4 Ápolás és karbantartás



Figyelem! A készülék minden karbantartási és ápolási munkájánál, feladatánál válassza le a meghajtószerszámot vagy az akkumulátort vegye ki, ill. az elektromos csatlakozót húzza ki az aljzatból!

Csőtisztításkor a spirálra került nedvességet és piszkot értelemszerűen még azelőtt el kell távolítania, hogy visszatolná a spirált a spiráltárolóba. Ha erre nincs lehetőség, rendszeres időközönként célszerű egészen kihúzni a spirált a tárolójából, megtisztítani és "ROWONAL"-al tartósítani.



Figyelem! A spiráltartó kinyitása előtt húzza ki teljesen a spirált. Balesetveszély!

Az új spirál hátsó végét kb. 10 cm-es darabon le kell hajlítani, mielőtt bevezetné a tárolójába.



Figyelem! Műanyag részek tisztításánál ne használjon oldószer tartalmú tisztítószereket!

5 Kiegészítők

Megfelelő tartozékokat megtalál a fő katalógusban vagy a www.rothenberger.com oldalon.

6 Ügyfélszolgálat

A ROTHENBERGER szervizhelyek a felhasználó támogatását (lásd katalógus vagy online adatok), a csere alkatrészek és szerviz lehetőség rendelkezésre állását biztosítják. Rendelje tartozékait és alkatrészeit szakkereskedőjétől vagy online a RO SERVICE + webhelyen keresztül: ☎ + 49 (0) 61 95/ 800 8200 ☎ + 49 (0) 61 95/ 800 7491

✉ service@rothenberger.com - www.rothenberger.com

7 Ártalmatlanítás

A készülék egyes részei hasznosítható anyagból vannak, így újrahasznosíthatók. E célra jóváhagyott és tanúsított újrahasznosító üzemek állnak rendelkezésre. A nem hasznosítható anyagok (pl. elektronikai hulladék) környezetkímélő ártalmatlanításával kapcsolatban érdeklődjön a területileg illetékes hulladékkezelő hatóságnál.

Az elhasznált csereakkukat ne dobja tűzbe vagy a szemetesbe. A kiszolgált akkukra a szakkereskedés környezethelyes ártalmatlanítást kínál.

Csak EU országoknak szól:



Ne dobjon a szemetesbe elektromos szerszámokat! A kiszolgált elektromos és elektronikus készülékekről szóló, 2012/19/EU jelű európai irányelv és a nemzeti jogba ültetett változata szerint a már használhatatlan elektromos szerszámokat a többi hulladéktól elkülönítve kell összegyűjteni és környezetbarát módon kell újra hasznosítani.

1	Varnostna navodila	63
1.1	Uporaba v skladu z namembnostjo.....	63
1.2	Splošna varnostna navodila za električna orodja.....	63
1.3	Posebna varnostna navodila.....	63
1.4	Ostanki tveganj.....	63
2	Tehnični podatki	63
3	Delovanje naprave	64
3.1	Pregled (A).....	64
3.2	Začetek uporabe.....	64
3.3	Upravljanje (B).....	64
4	Nega in vzdrževanje	65
5	Pribor	65
6	Servisna služba	65
7	Odstranjevanje med odpadke	65

Označevanje v tem dokumentu:



Nevarnost!

Ta znak opozarja pred poškodbami ljudi.



Pozor!

Ta znak opozarja pred materialno škodo in škodo v okolju.



Zahteve za ravnanje

1 Varnostna navodila

1.1 Uporaba v skladu z namembnostjo

Uporablja se lahko za vsa čiščenja cevi s premerom \varnothing 20 - 50 mm. To napravo je dovoljeno uporabljati le v predvidene namene. Druge kombinacije niso dovoljene!

1.2 Splošna varnostna navodila za električna orodja



NEVARNOST! Preberite vse varnostne napotke, navodila, ilustracije in tehnične podatke, s katerimi je opremljeno pogonsko orodje.

1.3 Posebna varnostna navodila

Napravo sme uporabljati le kvalificirano strokovno osebje!

Ob uporabi pogonskega orodja na električni pogon je treba pred zagonom naprave za čiščenje cevi preveriti električno instalacijo na delovnem prostoru.

Uporabljajte le primerno pogonsko orodje z elektronsko regulacijo števila vrtljajev, kot je navedeno v tehničnih podatkih.

Nikoli ne uporabljajte gumba za blokado stikala za vklop/izklop pogonskega orodja!

Upoštevajte reakcijski navor pogonskega orodja na spiralni boben in delajte le z obema rokama. Napravo za čiščenje cevi držite trdno za pogonsko orodje in krmilni ročaj!

Pogonsko orodje zaženite z nizkim številom vrtljajev!

Če je na voljo, nastavite na pogonskem orodju nizko stopnjo navora!

Nikoli ne primite vrteče se spirale!

Spirala se ne sme nikoli vrteti izven cevi!

Pazite na razdaljo med čistilno napravo in odprtino cevi! Razdalja ne sme biti večja od 20 cm.

Če je treba uporabite sistem s kamero za prepoznavanje vzroka zamašitve v cevi.

1.4 Ostanki tveganj

Tudi ob upoštevanju vseh varnostnih napotkov obstajajo npr. naslednji ostanki tveganj: spirala lahko preskoči (ob prevelikem delovnem loku naredite zanko) in pri tem obstaja nevarnost zagozditve.

Napeta spirala lahko izskoči iz cevi ~ nevarnost poškodb!

2 Tehnični podatki

Zahteve glede pogonskega orodja Velikost vpetja vpenjalne glave 13 mm

Min. navor 30 Nm. (mehki)

Najv. dovoljeno število vrtljajev 600 min⁻¹, desni tek

Premer spirale \varnothing 8 mm

Najv. dolžina spirale 7,5 m

Teža (pri 7,5 m spirale) pribl. 3,9 kg

Nivo zvočnega tlaka (L_{pA}) 71 dB (A) | K_{pA} 3 dB (A)

Raven moči hrupa (L_{WA}) 82 dB (A) | K_{WA} 3 dB (A)

Stopnja hrupa pri delu lahko presega 85 dB (A). Nosite zaščito za sluh!

Vrednosti merjenja ugotovljene ustrezno z EN 62841-1.

Skupna vrednost tresljajev $\leq 2,5$ m/s² | $K = 1,5$ m/s²

Navedene skupne vrednosti tresljajev in oddajanja hrupa so bile izmerjene po standar-diziranem postopku merjenja in jih lahko uporabljate za primerjavo z drugimi električnimi orodji. Uporabljajte jih lahko tudi za začasno oceno obremenitve.



Navedene emisije tresljajev in hrupa lahko odstopajo med dejansko uporabo električnega orodja, glede na vrsto in način, kako je uporabljeno električno orodje, še posebej, katera vrsta obdelovanca se obdeluje. Za zaščito upravljalca določite dodatne

varnostne ukrepe, ki temeljijo na oceni obremenitve s treslaji pri dejanskih pogojih uporabe (ob tem je treba upoštevati vse deleže obratovalnega cikla, na primer čase, b katerih je električno orodje izklopljeno in tiste, ko je sicer vklopljeno, a deluje brez obremenitve).

3 Delovanje naprave

3.1 Pregled

(A)

1	Posoda s spiralo	4	Dajalnik tlaka
2	Šestrobi sprejem s funkcijo prostega teka	5	Spirala
3	Krmilni ročaj		

3.2 Začetek uporabe

→ Pred montažo preberite navodila za uporabo pogonskega orodja.



Pogonsko orodje mora biti brez toka! Montirati je dovoljeno le v stanju brez toka!

→ Šestrobi vstavite v vpenjalno glavo in trdno zategnite.



Med obratovanjem lahko vpenjalna glava popusti zaradi treslajev. Vpenjalno glavo redno zategnite.

→ Če je na voljo, nastavite na pogonskem orodju nizko stopnjo navora in nizko število vrtljajev.

→ Na pogonskem orodju nastavite desni tek.

→ Zategnite dajalnik tlaka (4), dokler ne začne spodrsavati. Vgrajena drsna sklopka preprečuje premočno zategovanje.

→ Za odvijanje dajalnika tlaka (4) ga sočasno pritisnite navzdol in obrnite v levo.

3.3 Upravljanje

(B)



Ob zagonu nastane visoki zagonski navor! Pogonsko orodje zaženite previdno, torej z nizkim številom vrtljajev, in ga po potrebi povečajte!

Vpeljevanje spirale v cev:

→ Krmilni ročaj (3) postavite na dotok (ročaj potisnite v smeri posode s spiralo (1)). S krmilnim ročajem se pomik spirale uravnava brezstopenjsko (naprej, nevtravno in nazaj).



Med napravo za čiščenje in odprtino cevi mora biti 20 cm razdalje.

→ Krmilni ročaj (3) držite trdno z eno roko na napravi za čiščenje. Z drugo roko začnite počasi premikati pogonsko orodje z obračanjem v desno.



Spirala se mora zavrtati v zamašitev in ne sme biti pritisnjena vanjo. Spirala lahko ob preveliki preobremenitvi začne preskakovati!

→ Odvisno od težave, ki jo treba očistiti, povečajte število vrtljajev.



Pozor! Ni dovoljeno prekoračiti najv. dovoljenega števila vrtljajev 600 min⁻¹!

Odmašitev zamašene cevi:

→ Spiralo (5) vpeljite s pomikom v cev, ki jo želite očistiti, dokler ne začutite upora (zamašitve).

→ Ko začutite nasprotni pritisk (zamašitev), obrnite krmilni ročaj (3) v nevtralni položaj (spirala se vrti na mestu), dokler ne razgradite nasprotnega tlaka.

→ Krmilni ročaj (3) postavite na predtek, dokler znova ne začutite nasprotnega pritiska (zamašitve) in ga znova razbremenite.

Ta postopek ponavljajte tako dolgo, dokler ne odmašite cevi.

Vračanje spirale iz cevi:

→ Ko ste odmašili cev, postavite krmilni ročaj (3) na vzvratni tek ob vrtenju pogonske naprave v desno, da bi izvlekli spiralo (5) nazaj v posodo za spiralo (1).

- ! Pazite, da se bo spirala vračala brez večjih težav. Če je vračanje oteženo, pustite, da spirala znova teče na kratko nazaj v cev. Spirale ne vlecite iz cevi s silo!
- ! Pomembno! Spirala se ne sme nikoli naviti čisto v boben.
Pribl. 10 – 15 cm spirale mora ostati izven bobna!

4 Nega in vzdrževanje

- ! Pozor! Pred vzdrževalnimi deli in nego naprave odklopite pogonsko orodje, ali odstranite akumulator oz. izvlecite električni vtič!

Vlago in umazanijo od čiščenja cev je smiselno odstraniti s spirale še preden jo potisnete v posodo za spiralo. Če to ni mogoče je treba spiralo v rednih razmakih v celoti izvleči iz posode, jo očistiti in konzervirati s sredstvom »ROWONAL«.

- ! Pozor! Pred odpiranjem posode s spiralo morate popolnoma izvleči spiralo. Nevarnost poškodb!

Preden boste novo spiralo vstavili v posodo, jo morate na zadnjem koncu zapogniti v dolžini pribl. 10 cm.

- ! Pozor! Pri čiščenju plastičnih delov ne uporabljajte čistil, ki vsebujejo topila!

5 Pribor

Primerno dodatno opremo najdete v glavnem katalogu ali na spletnem mestu www.rothenberger.com

6 Servisna služba

Lokacije servisov podjetja ROTHENBERGER so na voljo, da vam pomagajo (glejte seznam v katalogu ali na spletu), tam boste dobili tudi nadomestne dele, na istih lokacijah pa ponujajo tudi servis. Opremo in nadomestne dele naročite pri specializiranem trgovcu ali prek RO SERVICE+ online: ☎ + 49 (0) 61 95/ 800 8200 📠 + 49 (0) 61 95/ 800 7491 ✉ service@rothenberger.com - www.rothenberger.com

7 Odstranjevanje med odpadke

Deli te naprave so sekundarne surovine in jih lahko odvedete ponovni predelavi. Za to so na voljo odobreni in certificirani obrati za recikliranje. Za dele, ki jih ni mogoče reciklirati na okolju prijazen način (npr. elektronski odpad), vprašajte svoje pristojne urade za odpadke.

Izrabljenih zamenljivih akumulatorjev ne odvrzite v ogenj ali med gospodinske odpadke. Vaš specializiran trgovec ponuja odstranjevanje starih akumulatorjev med odpadke na okolju prijazen način.

Le za države, članice EU:



Električnega orodja ne odvrzite med gospodinske odpadke! V skladu z evropsko smernico 2012/19/EU o električnih in elektronskih starih napravah in prenosom v nacionalno pravo, je treba izrabljena električna orodja zbirati ločeno in jih odvesti okolju primerni ponovni uporabi.

1	Pokyny k bezpečnosti.....	67
1.1	Použitie na určený účel.....	67
1.2	Všeobecné bezpečnostné pokyny pre elektrické náradie.....	67
1.3	Špeciálne bezpečnostné pokyny.....	67
1.4	Zvyšné riziká	67
2	Technické údaje.....	67
3	Funkcia prístroja.....	68
3.1	Prehľad (A).....	68
3.2	Uvedenie do prevádzky	68
3.3	Obsluha (B).....	68
4	Starostlivosť a údržba	69
5	Príslušenstvo	69
6	Zákaznícka služba.....	69
7	Likvidácia	69

Označenia v tomto dokumente:



Nebezpečenstvo!

Táto značka varuje pred poraneniami osôb.



Pozor!

Táto značka varuje pre poškodením majetku a škodami na životnom prostredí.



Výzva ku konaniu

1 Pokyny k bezpečnosti

1.1 Použitie na určený účel

Použitelnosť: pre každé čistenie potrubia s priemerom rúry $\varnothing 20 - 50$ mm. Tento prístroj sa môže používať len v súlade s uvedeným určením. Iné aplikácie nie sú povolené!

1.2 Všeobecné bezpečnostné pokyny pre elektrické náradie



VAROVANIE! Prečítajte si všetky bezpečnostné pokyny, inštrukcie, popisy k obrázkom aj technické údaje, ktoré sú súčasťou poháňacieho nástroja.

1.3 Špeciálne bezpečnostné pokyny

Prístroj smie obsluhovať iba kvalifikovaný odborný personál!

Pri použití poháňacieho nástroja napájaného zo siete je pred uvedením čističky potrubia do prevádzky potrebné skontrolovať elektrickú inštaláciu na mieste vykonávania práce.

Používajte iba vhodný poháňací nástroj s elektronickou reguláciou otáčok, v súlade s parametrami uvedenými v technických údajoch.

Nikdy nepoužite zaistovacie tlačidlo vypínača určeného na zapnutie/vypnutie poháňacieho nástroja!

Sledujte reakčný moment poháňacieho nástroja na bubon so špirálou a pri práci vždy používajte obidve ruky. Čističku potrubia pevne držte za poháňací nástroj a ovládaciu rukoväť!

Poháňací nástroj uveďte do činnosti s nízkymi otáčkami!

Ak je k dispozícii, nastavte na poháňacom nástroji nízky stupeň otáčok!

Nikdy sa nedotýkajte rotujúcej špirály!

Špirálu nikdy nenechajte rotovať mimo potrubia!

Dbajte na odstup čističky od otvoru potrubia! Odstup nesmie byť väčší ako 20 cm.

V prípade potreby použite kamerový systém, aby ste zistili príčinu upchatia v potrubí.

1.4 Zvyšné riziká

Aj pri zohľadnení všetkých bezpečnostných pokynov existujú napr. tieto zvyšné riziká: Špirála sa môže skřížiť (pri príliš veľkom pracovnom oblúku môže vytvoriť slučku), pritom hrozí nebezpečenstvo zovretia.

Špirála môže pôsobením napnutia vyskočiť z potrubia – nebezpečenstvo zranenia!

2 Technické údaje

Požiadavky na poháňací nástrojRozpätie upínacieho skľučovadla 13 mm
Krútiaci moment min. 30 Nm (mäkký záber)

Max. povolené otáčky600 min⁻¹, pravotočivý chod

Priemer špirály..... $\varnothing 8$ mm

Max. dĺžka špirály7,5 m

Hmotnosť (pri špirále s dĺžkou 7,5 m).....cca. 3,9 kg

Hladina akustického tlaku (L_{pA}) 71 dB (A) | K_{pA} 3 dB (A)

Hladina akustického výkonu (L_{WA}) 82 dB (A) | K_{WA} 3 dB (A)

Hladina hluku pri prácach môže prekročiť 85 dB (A). Používajte ochranu sluchu!

Nameraného hodnoty stanovené podľa EN 62841-1.

Celková hodnota vibrácií..... $\leq 2,5 \text{ m/s}^2$ | $K = 1,5 \text{ m/s}^2$

Celkové hodnoty vibrácií uvedené v týchto pokynoch, rovnako ako uvedené hodnoty emisie hluku, boli namerané štandardizovaným postupom merania a môžu sa použiť na vzájomné porovnanie elektrických nástrojov. Použiť sa môžu aj na vykonanie predbežného odhadu zaťaženia.



Uvedené emisie vibrácií a hluku sa môžu počas skutočného používania elektrického nástroja odlišovať, a to v závislosti od spôsobu používania elektrického nástroja a predovšetkým druhu opracovávaného obrobku. Vykonajte dodatočné bezpečnostné opatrenia slúžiace na ochranu operátora, ktorých základ bude tvoriť odhad zaťaženia vibráciami

vyskytujúcimi sa v rámci konkrétnych podmienok používania (zohľadniť sa pritom musia všetky časti pracovného cyklu, napríklad doby, počas ktorých je elektrický nástroj vypnutý, a tiež doby, počas ktorých je síce elektrický nástroj zapnutý, ale je v činnosti bez zaťaženia).

3 Funkcia prístroja

3.1 Prehľad

(A)

1	Zásobník špirály	4	Snímač tlaku
2	Šesťhranná stopka s funkciou voľnobehu	5	Špirála
3	Ovládacia rukoväť		

3.2 Uvedenie do prevádzky

→ Pred montážou si prečítajte návod na obsluhu poháňacieho nástroja.



Poháňací nástroj musí byť odpojený od prúdu! Montáž je povolené vykonávať iba v stave bez prúdu!

→ Upnite šesťhran do upínacieho skľučovadla a dotiahnite ho.



Počas prevádzky sa môže upínacie skľučovadlo uvoľniť, v dôsledku pôsobenia vibrácií. Pravidelne dotahujte upínacie skľučovadlo.

→ Ak je k dispozícii, nastavte na poháňacom nástroji nízky krútiaci moment aj stupeň otáčok.

→ Na poháňacom nástroji nastavte pravotočivý chod.

→ Dotiahnite snímač tlaku (4) do takej miery, aby zareagovala klzná spojka. Zabudovaná klzná spojka zabráni príliš silnému dotiahnutiu.

→ Na uvoľnenie snímača tlaku (4) potlačte snímač tlaku smerom dolu a súčasne ho otočte doľava.

3.3 Obsluha

(B)



Pri rozbehu vzniká vysoký rozbehový moment! Opatrne, čiže s nízkymi otáčkami, uveďte poháňací nástroj do činnosti; v prípade potreby zvýšte otáčky!

Vsunutie špirály do potrubia:

→ Nastavte ovládacia rukoväť (3) na chod dopredu (zatlačte rukoväť smerom k zásobníku špirály (1)). Ovládacia rukoväť slúži na plynulé regulovanie posuvu (dopredu, neutrálny prevod a dozadu).



Medzi čističkou a otvorom potrubia musí byť zachovaný odstup cca 20 cm.

→ Jednou rukou pevne držte ovládacia rukoväť (3) na čističke. Druhou rukou najskôr pomaly uveďte poháňací nástroj do pravotočivého pohybu.



Špirála sa má zavŕtať do prítomného upchatia a nie zatlačiť. Špirála sa môže pri príliš veľkom zaťažení skrziť!

→ S prihliadnutím na charakter upchatia zvyšujte otáčky.



Pozor! Max. povolené otáčky 600 min⁻¹ sa nesmú prekročiť!

Odstránenie upchatia v potrubí:

→ Využitím posuvu vovedte špirálu (5) do potrubia, ktoré je potrebné vyčistiť, až po citeľný odpor (upchatie).

→ Pri citeľnom protitlaku (upchatie) nastavte ovládacia rukoväť (3) do neutrálnej polohy (špirála rotuje na mieste) až po eliminovanie protitlaku.

→ Ovládacia rukoväť (3) nastavte na chod dopredu až po opätovné narazenie na protitlak (upchatie) a znova ju uvoľnite.

Tento postup opakujte až do úplného odstránenia upchatia.

Vytiahnutie špirály z potrubia:

→ Po odstránení upchatia nastavte ovládaci rukoväť na spätný chod (3), pri zachovanom pravočtovom pohybe poháňacieho nástroja, aby ste špirálu (5) vtiahli naspäť do zásobníka špirály (1).



Dávajte pozor na to, aby sa špirála vysúvala bez veľkej námahy. Ak by došlo k sťaženému vyťahovaniu, špirálu opäť nechajte krátko vsunúť do rúry. Nevyťahujte špirálu násilím!



Dôležité! Špirála sa nikdy nesmie celkom zasunúť do bubna.

Cca 10 – 15 cm špirály musí zostať mimo bubna!

4 Starostlivosť a údržba



Pozor! Pred všetkými údržbovými a ošetrovacími prácami vykonávanými na prístroji odpojte poháňací nástroj alebo vyberte akumulátor, prípadne vytriahnite sieťovú zástrčku!

Vlhkosť a špinu zanesenú z potrubia je zmysluplné odstrániť zo špirály ešte pred zasunutím špirály do zásobníka špirály. Ak to nie je možné, v pravidelných intervaloch je potrebné úplne vytriahnuť špirálu zo zásobníka, vyčistiť ju a na konzerváciu použiť prostriedok „ROWONAL“.



Pozor! Pred otvorením zásobníka špirály úplne vytriahnite špirálu. Nebezpečenstvo poranenia!

Nové špirály sa musia pred zasunutím do zásobníka zalomiť na zadnom konci na dĺžku 10 cm.



Pozor! Pri čistení plastových dielov nepoužívajte čistiace prostriedky obsahujúce rozpúšťadlá!

5 Príslušenstvo

Vhodné príslušenstvo nájdete v hlavnom katalógu alebo na www.rothenberger.com

6 Zákaznícka služba

Pracovníci na miestach, na ktorých sídli zákaznícka služba firmy ROTHENBERGER, sú vám k dispozícii a radi vám poskytnú pomoc (zoznam miest si pozrite v katalógu alebo online). Na tých istých miestach môžete získať nielen náhradné diely, ale aj poradenstvo zákazníckej služby.

Objednajte si vaše príslušenstvo a náhradné diely u vášho špecializovaného obchodníka alebo prostredníctvom našej RO SERVICE+ online: ☎ + 49 (0) 61 95/ 800 8200

☎ + 49 (0) 61 95/ 800 7491 ✉ service@rothenberger.com - www.rothenberger.com

7 Likvidácia

Časti prístroja sú cenné druhotné materiály a môžu byť odovzdané na recykláciu. Pre tento účel sú k dispozícii schválené a certifikované recyklačné závody. Ohľadom ekologicky prijateľnej likvidácie nerecyklovateľných častí (napr. elektronický odpad) sa prosím informujte na príslušnom úrade pre likvidáciu odpadu.

Vybité vymeniteľné akumulátory nezahadzujte do ohňa ani do domového odpadu. Váš špecializovaný obchodník ponúka ekologickú likvidáciu starých akumulátorov.

Len pre krajiny EÚ:



Nevyhadzujte elektrické nástroje do domáceho odpadu! Podľa európskej smernice 2012/19/EU o odpadových elektrických a elektronických zariadeniach a jej presadenia do národného práva musia byť nepoužiteľné elektrické nástroje osobitne zozbierané a odovzdané na ekologicky šetrnú recykláciu.

1	Napomena o sigurnosti	71
1.1	Namjenska uporaba	71
1.2	Opće sigurnosne napomene za električne alate	71
1.3	Specijalne sigurnosne napomene	71
1.4	Ostali rizici	71
2	Tehnički podaci.....	71
3	Funkcije uređaja.....	72
3.1	Pregled (A)	72
3.2	Stavljanje u pogon	72
3.3	Upravljanje (B).....	72
4	Njega i održavanje	73
5	Pribor.....	73
6	Korisnička služba	73
7	Odstranjivanje.....	73

Oznake u ovome dokumentu:



Opasnost!

Ova oznaka upozorava na osobne ozljede.



Pozor!

Ova oznaka upozorava na materijalne i okolišne štete.



Zahtjev za postupanje

1 Napomena o sigurnosti

1.1 Namjenska uporaba

Primjenjivo za sva čišćenja cijevi s promjerom cijevi od $\varnothing 20 - 50$ mm. Ovaj uređaj smije se koristiti samo u skladu s propisima. Drugačija uporaba nije dopuštena!

1.2 Opće sigurnosne napomene za električne alate



UPOZORENJE! Pročitajte sve sigurnosne napomene, upute, ilustracije i tehničke podatke priložene pogonskom alatu.

1.3 Specijalne sigurnosne napomene

Uređajem smije raditi samo kvalificirano stručno osoblje!

Pri uporabi pogonskog alata uključenog u mrežno napajanje, prije puštanja uređaja za čišćenje cijevi u rad potrebno je provjeriti električnu instalaciju.

Upotrebjavajte samo odgovarajući pogonski alat s elektroničkom regulacijom broja okretaja, kako je navedeno u tehničkim podacima.

Nikada ne upotrebjavajte gumb za zaključavanje prekidača za uključivanje / isključivanje pogonskog alata!

Pazite na reakcijski moment pogonskog alata na bubnju spirale te ga pri radu držite objema rukama. Uređaj za čišćenje cijevi držite čvrsto za pogonski alat i za upravljačku ručku!

Pogonski alat pokrenite s nižim brojem okretaja!

Ako postoji, na pogonskom alatu podesite nižu vrijednost okretnog momenta!

Nikada ne zahvaćajte rotirajuću spiralu!

Nikada nemojte dopustiti da se spirala okreće izvan cijevi!

Obratite pozornost na udaljenost između uređaja za čišćenje i otvora cijevi! Razmak ne smije biti veći od 20 cm.

Ako je potrebno, upotrijebite sustav kamere za otkrivanje uzroka začepljenja cijevi.

1.4 Ostali rizici

I kad poštujuete sve sigurnosne napomene, i dalje postoje npr. Sljedeći ostali rizici: Spirala se može preokrenuti (formiranje petlje ako je radni luk prevelik), pri čemu postoji opasnost od priklještenja.

Spirala može pod naprezanjem iskočiti iz cijevi ~ opasnost od ozljede!

2 Tehnički podaci

Zahtjevi za pogonski alat	Glava svrdla-stezni raspon 13 mm
	Okretni moment min. 30 Nm (meki)
Maks. dopušteni broj okretaja	600 min ⁻¹ rotacija u smjeru kazaljke sata
Promjer spirale	$\varnothing 8$ mm
Maks. duljina spirale	7,5 m
Masa (kod spirale od 7,5 m).....	cca. 3,9 kg
Razina zvučnog tlaka (L_{pA}).....	71 dB (A) K_{pA} 3 dB (A)
Razina zvučne snage (L_{WA}).....	82 dB (A) K_{WA} 3 dB (A)
Razina buke pri radu može prelaziti 85 dB (A). Nosite zaštitu za uši!	
Izmjerena vrijednost određuje se sukladno EN 62841-1.	
Ukupna vrijednost vibracija	$\leq 2,5$ m/s ² $K = 1,5$ m/s ²

Zbirne vrijednosti vibracija navedene u ovim uputama i vrijednosti emisije buke izmjerene su prema standardiziranom postupku mjerenja i mogu se koristiti za usporedbu jednog električnog alata s drugim. Mogu se koristiti i za preliminarnu procjenu opterećenja.



Navedene emisije vibracija i buke mogu odstupati tijekom stvarne uporabe električnog alata, ovisno o vrsti i načinu korištenja električnog alata, pose-bno o vrsti izratka koji se obrađuje. Odredite dodatne sigurnosne mjere za zaštitu rukovatelja, koje se temelje na

procjeni opterećenja vibracijama u stvarnim uvjetima uporabe (u ovom slučaju, svi dijelovi radnog ciklusa trebaju se uzeti u obzir, kao što je vrijeme kada je električni alat isključen i ono u kojem je doista uključen, ali radi bez opterećenja).

3 Funkcije uređaja

3.1 Pregled

(A)

- | | | | |
|---|---|---|-----------------|
| 1 | Spremnik spirale | 4 | Pretvarač tlaka |
| 2 | Šesterokutni prihvat s funkcijom zupčanika sa slobodnim hodom | 5 | Spirala |
| 3 | Upravljačka ručka | | |

3.2 Stavljanje u pogon

→ Prije montaže pročitajte upute za rad pogonskog alata.



Pogonski alat mora biti isključen iz struje! Montaža je dopuštena samo u stanju s isključenom strujom!

→ Šesterokut s glavom svrdla prihvatite i pritegnite.



Tijekom rada glava svrdla može olabavjeti uslijed vibriranja. Glavu svrdla redovito pritežite.

→ Ako postoji, na pogonskom alatu podesite nižu vrijednost okretnog momenta i broja okretaja.

→ Rotaciju na pogonskom alatu postavite u smjeru kazaljki na satu.

→ Pritegnite pretvarač tlaka (4) dok ne sklizne. Ugrađena klizna spojka sprječava prekomjerno zatezanje.

→ Za otpuštanje pretvarača tlaka (4) istodobno ga pritisnite dolje i okrenite ulijevo.

3.3 Upravljanje

(B)



Pri pokretanju razvija se visoki početni okretni moment! Pogonski alat pokrenite pažljivo, s malim brojem okretaja te ga po potrebi povećajte!

Uvođenje spirale u cijev:

→ Postavite upravljačku ručicu (3) u položaj prema naprijed (pritisnite ručicu u smjeru spiralnog spremnika (1)). S pomoću upravljačke ručice stupnjevito se regulira posmak (naprijed, neutralno i natrag).



Između uređaja za čišćenje i otvora cijevi mora postojati udaljenost od oko 20 cm.

→ Jednom rukom čvrsto uhvatite upravljačku ručicu (3) na uređaju za čišćenje. S drugom rukom pogonski alat pokrenite polaganim pomicanjem u smjeru kazaljke na satu.



Spirala bi trebala prodrjeti kroz nastalo začepljenje, a ne se u njega utisnuti. Spirala se kod prevelike opterećenosti može preokrenuti!

→ Broj okretaja povećajte, ovisno o problemu pri čišćenju.



Pozor! Maks. Dopušteni broj okretaja 600 min⁻¹ ne smije se prekoračiti!

Uklanjanje začepljenja cijevi:

→ Spiralu (5) s pomoću posmaka uvedite u cijev koju mislite čistiti, do zapreke (začepljenja).

→ Ako osjetite otpor (začepljenje), upravljačku ručicu (3) postavite u neutralan položaj (spirala se okreće na mjestu), dok se otpor ne smanji.

→ Upravljačku ručku (3) pomičite naprijed, dok se ponovno ne osjeti otpor (začepljenje) te je ponovno otpustite.

Ovaj se postupak ponavlja tako dugo dok se ne ukloni začepljenje.

Izvlačenje spirale iz cijevi:

→ Nakon uspješnog uklanjanja začepjenja, okretanjem pogonskog alata u smjeru kazaljke sata upravljačku ručicu (3) postavite u povratno kretanje kako biste spiralu (5) povukli natrag u spremnik spirale (1).



Pobrinite se da se spirala vraća bez napora. Ako je povratno kretanje otežano, ponovno uvedite kratki komad spirale u cijev. Spiralu nemojte silom povlačiti natrag!



Važno! Spirala se nikada ne smije u potpunosti uvući natrag u bubanj.
Otprilike 10 – 15 cm spirale ostaje vani!

4 Njega i održavanje



Pozor! Prije svih radova održavanja i njege na uređaju odspojite alat za pokretanje ili izvadite bateriju odnosno izvucite mrežni utikač!

Vlagu i prljavštinu od čišćenja cijevi iz logičnih razloga treba ukloniti iz spirale prije nego što se uvuče natrag u spiralni spremnik. Ako to nije moguće, spiralu treba u pravilnim intervalima vaditi iz spremnika, čistiti i konzervirati sredstvom "ROWONAL".



Pozor! Prije otvaranja spremnika spirale, spiralu u potpunosti izvucite. Opasnost od ozljeda!

Novе spirale moraju, prije uvođenja u spremnik, na stražnjem kraju spirale biti savijene na duljinu oko 10 cm.



Pozor! Za čišćenje plastičnih elemenata nemojte upotrebljavati sredstva za čišćenje koje sadrže otapala!

5 Pribor

Odgovarajući pribor možete pronaći u glavnom katalogu ili na www.rothenberger.com

6 Korisnička služba

Korisnička služba tvrtke ROTHENBERGER na mjestu postavljanja stoji vam na raspolaganju kako bi vam pomogla (pogledajte popis u katalogu ili na internetu) i ponudila rezervne dijelove i korisničku podršku na istim tim mjestima. Svoj pribor i rezervne dijelove naručite kod svog dobavljača ili putem RO SERVICE+ online: ☎ + 49 (0) 61 95/ 800 8200

☎ + 49 (0) 61 95/ 800 7491 ✉ service@rothenberger.com - www.rothenberger.com

7 Odstranjivanje

Dijelovi uređaja su vrijedni i mogu se reciklirati. U tu svrhu su vam dostupne certificirane tvrtke za recikliranje. Za ekološki prihvatljivo odstranjivanje dijelova koji se ne mogu reciklirati (na primjer, elektronički otpad) obratite se lokalnom otpadu.

Istrošene zamjenjive baterije nemojte bacati u vatru ni u kućanski otpad. Vaš trgovac nudi odstranjivanje starih baterija na ekološki prihvatljiv način.

Samo za zemlje članice EU:



Električni alat ne odbacujte u kućanski otpad! Sukladno Europskoj smjernici 2012/19/EU o električnom i elektroničkom otpadu te njezinoj provedbi u nacionalnom zakonodavstvu, istrošeni električni alati se moraju sakupljati odvojeno i odvesti na recikliranje na ekološki prihvatljiv način.

1	Указания за безопасност.....	75
1.1	Употреба според техническите Изисквания	75
1.2	Общи указания за безопасна работа.....	75
1.3	Специални указания за безопасност	75
1.4	Остатъчни рискове	75
2	Технически данни	75
3	Функция на устройството	76
3.1	Преглед (А)	76
3.2	Въвеждане в експлоатация.....	76
3.3	Обслужване (В).....	76
4	Грижи и поддръжка.....	77
5	Технически принадлежности.....	77
6	Отдел за обслужване на клиенти	77
7	Отстраняване на отпадъците	78

Маркировки в този документ:



Опасност!

Този знак предупреждава за опасност от лични наранявания.



Внимание!

Този знак предупреждава за опасност от щети на имущество и увреждане на околната среда.



Призив към действие

1 Указания за безопасност

1.1 Употреба според техническите Изисквания

Може да се използва за почистване на тръби с диаметър \varnothing 20 - 50 mm. Използвайте това устройство само според предписанията. Други приложения не са разрешени!

1.2 Общи указания за безопасна работа



Внимание! Прочетете всички съвети за безопасност, инструкции, илюстрации и технически данни, предоставени със задвижващия инструмент.

1.3 Специални указания за безопасност

Устройството трябва да се експлоатира само от квалифициран, специализиран персонал!

При използване на задвижващ механизъм от електрозахранване трябва да се провери електрическата инсталация на работното място, преди пускането на устройството за почистване на тръби.

Използвайте само подходящ задвижващ инструмент с електронно регулиране на скоростта, както е посочено в техническите данни.

Никога не използвайте заключващия бутон на ключа за включване/изключване на задвижващия механизъм!

Съгласувайте реактивния въртящ момент на задвижващия инструмент със спиралния барабан и работете само с две ръце. Дръжте устройството за почистване на тръбите здраво за задвижващия инструмент и дръжката за управление!

Стартирайте инструмента за задвижване при ниски обороти!

Ако е възможно, задайте ниско ниво на въртящия момент на задвижващия инструмент!

Никога не хващайте въртящата се спирала!

Никога не оставяйте спиралата да се върти извън тръбата!

Внимавайте за спазване на дистанция между почистващото устройство и отвора на тръбата! Разстоянието не трябва да е по-голямо от 20 cm.

Ако е необходимо използвайте система с камера, за да разпознаете причината за запушване в тръбата.

1.4 Остатъчни рискове

Дори и при спазване на всички инструкции за безопасност съществуват напр. Следните остатъчни рискове: спиралата може да се преобърне (при твърде голяма работна дъга се образуват възли), при което възниква опасност от заяждане. Спиралата може да изскочи под напрежение от тръбата ~ опасност от нараняване!

2 Технически данни

Изисквания към задвижващия инструмент..Ширина на отвора на патронника 13 mm

Мин. въртящ момент 30 Nm (мека)

Максимално допустими обороти600 min⁻¹ по посока на часовниковата стрелка

Диаметър на спиралата \varnothing 8 mm

Макс. дължина на спиралата7,5 m

Тегло (при 7,5m спирала)около 3,9 kg

Налягане на звука (L_{PA})71 dB (A) | K_{PA} 3 dB (A)

Звукова мощност (L_{WA}).....82 dB (A) | K_{WA} 3 dB (A)

Нивото на шум при експлоатация може да превиши 85 децибела (A). Да се носят шумо-предпазни слушалки! Измерените стойности са определени съобразно стандарта EN 62841-1.

Обща стойност на вибрациите $\leq 2,5 \text{ m/s}^2$ | K= 1,5m/s²

Посочените в тези инструкции общи стойности на вибрациите и стойности на шумовите емисии се измерват чрез стандартизирана процедура за измерване и могат да бъдат

използвани, за да сравни един електрически инструмент с друг. Те могат също така да се използват за предварителна оценка на натоварването.



Посочените емисии за вибрации и шум може да варират по време на действителната употреба на електроинструмента, в зависимост от типа и начина, по който се използва електроинструментът и по-специално какъв тип детайл се изработва. Определете допълнителни предпазни мерки за защита на потребителя, които се базират на оценката на натоварването от вибрации по време на действителните условия за употреба (при това трябва да се вземат под внимание всички етапи на работния цикъл, например времена, в които електроинструментът се изключва и такива, в които е бил включен, но работи без натоварване).

3 Функция на устройството

3.1 Преглед

(A)

- | | | | |
|---|--|---|--------------------|
| 1 | Резервоар със спирала | 4 | Датчик за налягане |
| 2 | Шестоъгълно гнездо с функция за свободен ход | 5 | Спирала |
| 3 | Дръжка за управление | | |

3.2 Въвеждане в експлоатация

→ Преди монтажа прочетете ръководството за експлоатация на задвижващото устройство.



Задвижващият инструмент трябва да е изключен от захранването! Монтажът е разрешен само при изключено захранване!

→ Вземете шестоъгълника с патронника и го затегнете.



По време на работа патронникът може да се разхлаби поради вибрации. Затягайте редовно патронника.

→ Задайте ниска степен на въртящия момент и скорост на инструмента за задвижване, ако е налице.

→ Нагласете въртенето по часовниковата стрелка на задвижващия инструмент.

→ Затегнете датчика за налягане (4), докато се приплъзне. Вграденият плъзгач съединител предотвратява твърде силно затягане.

→ За освобождаване на датчика за налягане (4) го натиснете едновременно надолу и го завъртете наляво.

3.3 Обслужване

(B)



При стартиране се развива висок стартов въртящ момент! Стартирайте задвижващия инструмент с ниски обороти, при необходимост ги увеличете!

Вкарване на спиралата в тръбата:

→ Поставете дръжката за управление (3) на подаване (натиснете дръжката в посоката на барабана със спиралата (1)). Посредством дръжката за управление подаването (Напред, Неутрално и Назад) се регулира безстепенно.



Между почистващото устройство и отвора на тръбата трябва да има разстояние от ок. 20 cm.

→ Дръжте здраво дръжката за управление (3) на почистващото устройство здраво с една ръка. С другата ръка бавно задвижете задвижващия инструмент по посока на часовниковата стрелка.



Спиралата трябва сама да влезе в запушването, а не да бъде натисната вътре. Спиралата може да се преобърне при твърде силен натиск!

→ Увеличете оборотите в зависимост от проблема за почистване.



Внимание! Максимално допустимите обороти 600 min⁻¹ не трябва да се превишават!

Отстраняване на запушването в тръбата:

- Вкарайте спиралата (5) с ход напред в тръбата за почистване, докато усетите съпротивление (запушване).
- Ако се почувства противоналягане (запушване), преместете дръжката (3) в неутрално положение (спиралата се завърта на място), докато се намали противоналягането.
- Поставете дръжката за управление (3) на ход напред, докато отново усетите противоналягане (запушване) и отново я освободете.

Повтаряйте този процес, докато запушването бъде отстранено.

Изваждане на спиралата от тръбата:

- След извършено отстраняване на запушването, при въртене на задвижващия инструмент по посока на часовниковата стрелка, включете дръжката за управление (3) на обратен ход, за да изтеглите спиралата (5) обратно в отделението за спиралата (1).



Обърнете внимание на това, спиралата да се връща без голямо усилие. Ако обратното изваждане става трудно, отново вкарайте спиралата отново малко в тръбата. Не издърпвайте обратно спиралата със сила!



Важно! Спиралата никога не бива да се придвижва изцяло обратно в барабана. Ок. 10 - 15 cm от спиралата остават навън!

4 Грижи и поддръжка



Внимание! Преди всички дейности по поддръжката и грижата за устройството, изключвайте задвижващия инструмент или изваждайте акумулаторната батерия или изключвайте щепсела от захранването!

Влагата и мръсотията от почистването на тръбите трябва да бъдат отстранени от спиралата, преди да бъде вкарана обратно в отделението за спиралата. Ако това не е възможно, спиралата трябва да се изважда редовно от отделението, да се почиства и консервира с "ROWONAL".



Внимание! Преди отварянето на отделението за спиралата, извадете спиралата изцяло. Опасност от нараняване!

Новите спирали трябва, преди да бъдат вкарани в отделението, да бъдат прегънати в задния си край на дължина от ок. 10 cm.



Внимание! Не използвайте съдържащи разтворители почистващи препарати при почистването на пластмасовите части!

5 Технически принадлежности

Можете да намерите подходящи аксесоари в основния каталог или на www.rothenberger.com

6 Отдел за обслужване на клиенти

Центровете за обслужване на клиенти на ROTHENBERGER са на Ваше разположение за съдействие (вижте списъка в каталога или онлайн) и в тях се предлагат резервни части и обслужване на клиента. Поръчайте Вашите принадлежности и резервни части при Вашия специализиран търговец или на RO SERVICE+ online: ☎ + 49 (0) 61 95/ 800 8200 ☎ + 49 (0) 61 95/ 800 7491 ✉ service@rothenberger.com - www.rothenberger.com

Части от уреда се състоят от ценни материали, които могат да се предадат на вторична преработка. За целта са на разположение официални и сертифицирани предприятия за преработка на отпадъците. За да се извърши всичко в съгласуваност с околната среда, за отстраняване на частите, които не подлежат на вторична преработка като напр. отпадъците от електрониката, се обърнете към отговорната служба по Чистота. Използвани подменящи се батерии да не се хвърлят в огъня или в домакинските отпадъци. Вашият доставчик Ви предлага отстраняване на старите батерии съобразно екологичните изисквания.

Само за страни от ЕС:



Не хвърляйте електроинструментите при домашните отпадъци! Съгласно Директива 2012/19/ЕС относно отпадъци от електрическо или електронно оборудване и нейното приложение в националното законодателство, неизползваемите електроинструменти трябва да се събират отделно и да се рециклират в съответствие с екологичната среда.

1	Indicații privind securitatea	80
1.1	Utilizarea conformă cu destinația.....	80
1.2	Indicații generale de securitate pentru scule electrice.....	80
1.3	Indicații de securitate speciale.....	80
1.4	Riscuri reziduale.....	80
2	Date tehnice	80
3	Funcționare	81
3.1	Prezentare (A).....	81
3.2	Punere în funcțiune.....	81
3.3	Operare (B).....	81
4	Îngrijire și întreținere	82
5	Accesorii	82
6	Serviciul pentru clienți	82
7	Eliminarea ca deșeu	82

Identificatoarele din acest document:



Pericol!

Acest simbol avertizează împotriva posibilelor vătămări de persoane.



Atenție!

Acest simbol avertizează împotriva posibilelor prejudicii materiale sau poluări ale mediului.



Solicitare a unor acțiuni

1 Indicații privind securitatea

1.1 Utilizarea conformă cu destinația

Utilizabil pentru toate aparatele de curățat țevi cu diametrul țevii de $\varnothing 20 - 50$ mm. Acest aparat poate fi utilizat numai conform cu destinația indicată. Alte utilizări nu sunt admisibile!

1.2 Indicații generale de securitate pentru scule electrice



AVERTIZARE! Citiți toate indicațiile de securitate, instrucțiunile, textele din imagini și datele tehnice cu care este prevăzută unealta de acționare.

1.3 Indicații de securitate speciale

Exploatarea aparatului este permisă numai personalului de specialitate calificat!

În cazul utilizării unei unelte de acționare alimentate din rețea, trebuie ca înainte de punerea în funcțiune a aparatului de curățat țevi să fie verificată instalația electrică în locul de muncă.

Utilizați numai unelte de acționare adecvate cu regulator de turație electronic, așa cum este indicat în datele tehnice.

Nu utilizați niciodată butonul de fixare al comutatorului de pornire/ oprire de la unealta de acționare!

Acordați atenție cuplului de reacție al uneltei de acționare pe tamburul spiral și lucrați numai cu ambele mâini. Țineți ferm aparatul de curățat țevi de unealta de acționare și mânerul de comandă!

Nu porniți unealta de acționare cu turație scăzută!

Reglați o treaptă de cuplu mai scăzută la unealta de acționare, dacă există!

Nu apucați niciodată de spirala în rotație!

Nu lăsați niciodată spirala să se rotească în afara tubului!

Acordați atenție distanței dintre aparatul de curățare și deschizătura țevii! Intervalul de distanță nu trebuie să fie mai mare de 20 cm.

Dacă este necesar, folosiți un sistem cu cameră pentru a depista cauza înfundării în țeavă.

1.4 Riscuri reziduale

Chiar și în condițiile respectării tuturor indicațiilor de securitate, există de ex. următoarele riscuri reziduale: Spirala poate capota (când arcul de lucru este prea mare, se formează o buclă), ducând la apariția unui pericol de prindere.

Spirala poate sări afară din țeavă dacă este tensionată ~ pericol de vătămare!

2 Date tehnice

Carințele asupra uneltei de acționare..... Deschiderea mandrinei 13 mm

Cuplu min. 30 Nm (moale)

Turația maximă admisibilă600 min⁻¹ spre dreapta

Diametrul spiralei $\varnothing 8$ mm

Lungimea max. a spiralei7,5 m

Masa (la spirala de 7,5m) aprox. 3,9 kg

Nivelul de presiune acustică (L_{pA}) 71 dB (A) | K_{pA} 3 dB (A)

Nivelul puterii acustice (L_{WA}) 82 dB (A) | K_{WA} 3 dB (A)

Pe parcursul lucrărilor, nivelul de zgomot poate să depășească 85 dB (A). Purtați căști de protecție antifonică! Valori de măsură stabilite conform EN 62841-1.

Valoarea totală a vibrațiilor..... $\leq 2,5$ m/s² | $K_v = 1,5$ m/s²

Valorile totale ale vibrațiilor indicate în aceste instrucțiuni și valorile indicate ale emisiei de zgomot au fost măsurate după un procedeu de măsurare normat și pot fi utilizate pentru compararea unei scule electrice cu alta. Ele pot fi utilizate și pentru o apreciere provizorie a sarcinii de solicitare.



Emisiile indicate ale vibrațiilor și zgomotului pot prezenta diferențe pe parcursul folosirii efective a sculei electrice, în funcție de modul în care este utilizată scula electrică, în special de tipul piesei care se prelucrează. Stabiliți măsuri de securitate suplimentare pentru protecția operatorului, care se bazează pe o estimare a sarcinii produse prin vibrații pe parcursul folosirii efective (în acest caz se vor lua în considerare toate componentele ciclului de exploatare, spre exemplu timpii în care scula electrică este deconectată și cei în care este conectată, dar funcționează fără sarcină).

3 Funcționare

3.1 Prezentare

(A)

1	Recipientul spiralei	4	Traductor de presiune
2	Locaș hexagonal cu funcție de rulaj liber	5	Spirală
3	Mâner de comandă		

3.2 Punere în funcțiune

→ Înainte de montaj, citiți manualul de utilizare a unelei de acționare.



Unealta de acționare trebuie să fie nealimentată electric! Montajul este admisibil numai în stare nealimentată electric!

→ Preluțați hexagonul cu mandrina și strângeți ferm.



Pe parcursul funcționării mandrina se poate desface din cauza vibrațiilor. Corectați regulat strângerea mandrinei.

→ Reglați o treaptă de cuplu și de turație mai scăzută la unealta de acționare, dacă există.

→ Reglați rulaj spre dreapta la unealta de acționare.

→ Strângeți traductorul de presiune (4), până când acesta patinează. Cuplajul cu fricțiune încorporat împiedică o strângere prea puternică.

→ Pentru desfacerea traductorului de presiune (4), apăsați-l în jos și rotiți-l concomitent spre stânga.

3.3 Operare

(B)



La pornire se dezvoltă un cuplu de pornire ridicat! Porniți unealta de acționare cu precauție, așadar cu turație redusă și majorați-o dacă este necesar!

Introducerea spiralei în țeavă:

→ Poziționați mânerul de comandă (3) pe avans (apăsați mânerul în direcția recipientului spiralei (1)). Cu mânerul de comandă se reglează progresiv avansul (spre înainte, neutru și spre înapoi).



Între aparatul de curățare și deschizătura țevii trebuie să fie o distanță de aprox. 20 cm.

→ Țineți ferm mânerul de comandă (3) de la aparatul de curățare cu o mână. Cu cealaltă mână puneți în mișcare unealta de acționare începând lent, cu rotație spre dreapta.



Spirala trebuie să pătrundă prin rotație în înfundarea existentă și nu trebuie presată în interior. Spirala poate capota dacă solicitarea este prea ridicată!

→ Majorați turația în funcție de lucrarea de curățare.



Atenție! Nu este permisă depășirea turației max. admisibile de 600 min⁻¹!

Înlăturarea înfundării țevii:

→ Introduceți spirala (5) prin avans în țeava de curățat până când sesizați rezistență (înfundare).

→ Când sesizați o contrapresiune (înfundare), aduceți mânerul de comandă (3) în poziție neutră (spirala se rotește pe loc), până când contrapresiunea este amortizată.

→ Puneți mânerul de comandă (3) pe avans, până când contrapresiunea (înfundarea) este din nou sesizabilă și detensionați din nou.

Repetati acest procedeu până când înfundarea este remediată.

Readucerea spiralei din țevă:

➔ După înlăturarea cu succes a înfundării, în timpul rotirii spre dreapta a uneltei de acționare puneți mânerul de comandă (3) pe rulaj invers, pentru a trage spirala (5) înapoi în recipientul spiralei (1).



Aveți în vedere că spirala se retrage fără mare efort. Dacă transportul de retur merge greu, lăsați spirala să intre puțin în țevă. Nu retraceți spirala cu forța!



Important! Nu este permis niciodată ca spirala să fie retractată complet până în tambur. Aprox. 10 – 15 cm din spirală rămân în afară!

4 Îngrijire și întreținere



Atenție! Înaintea tuturor lucrărilor de întreținere curentă și de îngrijire la aparat, decuplați unealta de acționare și scoateți acumulatorul, respectiv trageți fișa de alimentare!

Umiditatea și murdăria de la curățarea țevii se vor îndepărta de pe spirală încă înainte de retragerea acesteia în recipient. Dacă acest lucru nu este posibil, spirala trebuie să fie trasă complet din recipient, curățată și conservată cu "ROWONAL".



Atenție! Înainte de deschiderea recipientului spiralei, aceasta trebuie extrasă complet. Pericol de vătămare!

Înainte de a fi introdusă în recipient, noile spirale trebuie să fie frânte de la capătul posterior pe o lungime de aprox. 10 cm.



Atenție! Nu utilizați detergenți care conțin solvenți la curățarea pieselor din plastic!

5 Accesorii

Puteți găsi accesorii adecvate în catalogul principal sau pe www.rothenberger.com

6 Serviciul pentru clienți

Amplasamentele serviciului pentru clienți ROTHENBERGER vă stau la dispoziție pentru a vă ajuta (consultați lista din catalog sau online), și piesele de schimb și serviciul pentru clienți sunt puse la dispoziție de aceleași amplasamente. Comandați accesoriile dumneavoastră și piesele de schimb la reprezentantul dumneavoastră comercial sau la centrul nostru RO SERVICE+ on-line: ☎ + 49 (0) 61 95/ 800 8200 📠 + 49 (0) 61 95/ 800 7491 ✉ service@rothenberger.com - www.rothenberger.com

7 Eliminarea ca deșeu

Piesele aparatului sunt materiale valoroase și pot fi depuse la centrele de revalorificare. În acest scop, aveți la dispoziție centre avizate și certificate de valorificare. Pentru eliminarea ecologică a pieselor nevalorificabile (de ex. deșeuri electronice) rugăm solicitați relații la autoritatea dumneavoastră de competență respectivă.

Nu aruncați acumulatorii de schimb consumați în foc sau în gunoiul menajer. Reprezentantul dumneavoastră comercial oferă o eliminare ecologică ca deșeu a acumulatorilor vechi.

Numai pentru țările UE:



Nu aruncați sculele electrice în gunoiul menajer! Conform directivei europene 2012/19/EU privind aparatele electrice și electronice vechi și transpunerii acesteia în legislația națională, sculele electrice devenite inutilizabile trebuie colectate separat și depuse la centrele de revalorificare.

1	Juhised ohutuse kohta	84
1.1	Sihtotstarbekohane kasutamine	84
1.2	Üldised ohutusjuhised elektritööriistade kohta	84
1.3	Spetsiaalsed ohutusjuhised	84
1.4	Jääkriskid	84
2	Tehnilised andmed	84
3	Seadme talitlus	85
3.1	Ülevaad (A)	85
3.2	Kasutuselevõtt	85
3.3	Käsitsemine (B)	85
4	Hoolitsus ja hooldus	86
5	Tarvikud	86
6	Klienditeenindus	86
7	Utiliseerimine	86

Tähistused käesolevas dokumendis:



Oht!

See märk hoiatab inimkahjude eest.



Tähelepanu!

See märk hoiatab materiaalsete kahjude või keskkonnakahjude eest.



Üleskutse tegevusteks

1 Juhised ohutuse kohta

1.1 Sihtotstarbekohane kasutamine

Kõikide torude pesu jaoks on võimalik sisestada toru läbimõõt vahemikus $\varnothing 20 - 50$ mm. Kõnealust seadet tohib kasutada ainult sihtotstarbekohasel viisil. Muud kasutusviisid pole lubatud!

1.2 Üldised ohutusjuhised elektritööriistade kohta



HOIATUS! Lugege läbi kõik ajamitööriistaga kaasas olevad ohutusjuhised, juhendid, joonised ja tehnilised andmed.

1.3 Spetsiaalsed ohutusjuhised

Seadet tohib käitada üksnes kvalifitseeritud erialapersonal!

Võrguga ühendatud ajamitööriistu kasutades tuleb kontrollida kohapealset elektripaigaldust enne torupuhastusseadme kasutuselevõttu.

Kasutada üksnes sobivaid elektroonilise pöörlemissageduse regulaatoriga ajamitööriistu, nagu on toodud tehnilistes andmetes.

Mitte kunagi kasutada sisse-/väljalülituse riivistusnuppu!

Jälgida ajamitööriista reaktsioonimomenti spiraalidega trumlil ning kasutada töötades alati mõlemat kätt. Hoida torupuhastusseadet tugevalt ajamitööriista ja juhtraua küljes!

Käivitada ajamitööriist madalate pööretega!

Olemasolu korral seadistada ajamitööriistal madal pöördemomendi aste!

Mitte kunagi puudutada pöörlevat spiraali!

Mitte kunagi lasta spiraalil torust väljaspool pöördelda!

Jälgida, et säiluks puhastusseadme ja toruava vahekaugus! Vahemaa ei tohi olla suurem kui 20 cm.

Vajadusel kasutage kaamerasüsteemi toru ummistuse põhjuse tuvastamiseks.

1.4 Jääkriskid

Ka kõigi ohutusjuhiste järgimisel valitsevad nt järgmised jääkriskid: spiraal võib üle visata (moodustada liiga suure töökaare puhul silmuse), seejuures valitseb kinnikiilumisoht.

Spiraal võib pinge all torust välja hüpata ~ vigastusoh!

2 Tehnilised andmed

Nõuded ajamitööriistale	Puuripadrun pingutuslaius 13 mm
	Pöördemoment min 30 Nm (pehmus)
Max lubatud pöörete arv	600 min ⁻¹ päripäeva pöörlemine
Spiraalide läbimõõt	$\varnothing 8$ mm
Max spiraali pikkus	7,5 m
Kaal (7,5 g m spiraali puhul)	ca. 3,9 kg
Helirõhutase (L_{pA})	71 dB (A) K_{pA} 3 dB (A)
Helivõimsustase (L_{WA})	82 dB (A) K_{WA} 3 dB (A)
Töötamisel võib müratase ületada 85 dB (A). Kandke kuulmekaitset!	
Mõõteväärtused kindlaks määratud vastavalt EN 62841-1.	
Vibratsioonitase	$\leq 2,5$ m/s ² $K = 1,5$ m/s ²

Antud korraldustes esitatud võngete üldväärtused ja esitatud müraemissiooni väärtused on mõõdetud normitud mõõtmismeetodiga ning neid saab kasutada ühe elektritööriista võrdlemiseks teistega. Samuti saab neid kasutada ka koormuse esmaseks hindamiseks.



Esitatud võnke- ja müraemissioonid võivad elektritööriista tegeliku kasutamise ajal kõrvale kalduda sõltuvalt liigist ja viisist, kuidas elektritööriista ka-sutatakse, eelkõige seetõttu, millist liiki töödetaili töödeldakse. Määrake operaatori kaitseks kindlaks täiendavad ohutusmeetmed, mis põhinevad võnkekoormuse hinnangul tegelike koormustingimuste ajal (see-juures tuleb arvesse võtta käitustsükli kõiki osi, näiteks aegu, mil

elektritööriist on välja lülitatud, ning neid aegu, mil elektritööriist on küll sisse lülitatud, kuid töötab koormuseta).

3 Seadme talitus

3.1 Ülevaad (A)

1	Spiraalimahuti	4	Rõhuandur
2	Kuuskanthoidik koos vabajooksufunktsiooniga	5	Spiraal
3	Juhtraud		

3.2 Kasutuselevõtt

→ Enne paigaldust lugeda läbi ajamitööriista kasutusjuhend.



Ajamitööriist peab olema vooluvaba! Paigaldustöid on lubatud teostada üksnes vooluvabas olekus!

→ Paigaldada kuuskant koos puuripadruniga ja tõmmata tugevalt pingule.



Töörežiimi ajal võib puuripadrunit tulla vibratsioonide tõttu lahti. Pingutada puuripadrunit regulaarselt.

→ Olemasolu korral seadistada ajamitööriistal madal pöördemomendi- ja pöörlemissageduse aste.

→ Seadistada ajamitööriistal päripäeva pöörlemisele.

→ Pingutada rõhuandurit (4), kuni see libiseb läbi. Paigaldatud libisemissidur takistab liigset pingutamist.

→ Rõhuanduri (4) vabastamiseks vajutada see korraga alla ja keerata vasakule.

3.3 Käsitsemine (B)



Käivitamisel tekib kõrge käivitusmoment! Seetõttu käivitada ajamitööriist ettevaatlikult madala pöörete arvuga, mida siis vajadusel tõsta!

Spiraali sisestamine torusse:

→ Seada juhtraud (3) edasijooksule (vajutada juhtraud spiraalimahuti (1) suunas). Juhtrauaga saab ettenihet sujuvalt (edasi, neutraalile või tagasi) reguleerida.



Puhastusseadme ja toruava vaheline kaugus peab olema u. 20 cm.

→ Hoida puhastusseadme juhtrauda (3) ühe käega kinni. Teise käega alustada ajamitööriista aeglase keeramisliigutust paremale.



Spiraal peaks sisenema puurides, kuid mitte surudes, olemasolevasse ummistusse. Liiga suure koormuse korral võib spiraali üle keerata!

→ Tõsta pöörete arvu sõltuvalt puhastuse probleemist.



Tähelepanu! Max lubatud pöörete arvu 600 min⁻¹ ei tohi ületada!

Toru ummistuse kõrvaldamine:

→ Juhtida spiraal (5) ettenihke abiga puhastatavasse torusse, kuni tunnete takistust (ummistust).

→ Kui vastusurve (ummistus) on tuntav, viia juhtraud (3) neutraalsesse asendisse (spiraal pöörleb oma kohal), kuni vastusurve on kõrvaldatud.

→ Seada juhtraud (3) edasijooksule, kuni tunnete vastusurvet (ummistust) ja seejärel uuesti vabastada.

Korrata seda toimingut seni, kuni ummistus on kõrvaldatud.

Spiraali eemaldamine torust:

→ Pärast ummistuse edukat kõrvaldamist seada ajamitööriista paremalejooksu korral juhtraud (3) tagasijooksule, et tõmmata spiraal (5) tagasi spiraalimahutisse (1).

- ! Jälgida seda, et spiraal liiguks tagasi ilma suuremate raskusteta. Kui tagasivedu peaks vaid raskelt käima, lasta spiraalil veidi torusse liikuda. Mitte tõmmata spiraali jõuga tagasi!
- ! Tähtis! Spiraal ei tohi liikuda täielikult trumliisse tagasi.
- ! Spiraalist peaks jääma u. 10 – 15 cm välja!

4 Hooldatus ja hooldus

- ! Tähelepanu! Enne seadme kõiki hooldus- ja korrashoiutöid ühendada ajamitööriist lahti või eemaldada aku või ühendada vooluvõrgust lahti!

Torupuhastusest tekkinud niiskus ja mustus oleks mõttekas eemaldada veel enne spiraali tagasi spiraalimahutisse tagasinihutamist. Kui see ei õnnestu, tuleks spiraali regulaarsete ajavahemike tagant täielikult mahutist välja tõmmata, puhastada ning „ROWONALiga“ konserveerida.

- ! Tähelepanu! Enne spiraalimahuti avamist tuleb spiraal täielikult välja tõmmata. Vigastusohht!

Uued spiraalid tuleb spiraalitsast u. 10 cm kauguselt ära murda, enne kui need mahutisse sise-statakse.

- ! Tähelepanu! Mitte kasutada plastosade puhastamisel lahustit sisaldavat puhastusvahendit!

5 Tarvikud

Sobivad tarvikud leiata põhikataloogist või aadressilt www.rothenberger.com

6 Klienditeenindus

ROTHENBERGERi klienditeeninduste asukohad on Teie abistami-seks saadaval (vt loendit kataloogist või online); varuosi ja kliendi-teenindust pakutakse samades asukohtades. Tellige tarvikudetaile ja varuosi esindusest või meie RO SERVICE+ online: ☎ + 49 (0) 61 95/ 800 8200 ☎ + 49 (0) 61 95/ 800 7491 ✉ service@rothenberger.com - www.rothenberger.com

7 Utiliseerimine

Seadme osad on väärtuslik toore ja need saab taaskäitlusse suunata. Selleks on saadaval heaks kiidetud ja sertifitseeritud käitlustevõtted. Palun küsige mittekäideldavate osade (nt elektroonikaromu) keskkonnasõbralikuks utiliseerimiseks pädevast jäätmeametist järele.

Ärge visake kasutatud vahetusakusid tulle ega olmejäätmete hulka. Edasimüüja pakub Teile vana aku keskkonnasõbralikku utiliseerimist.

Ainult ELi riikidele:



Ärge visake elektritööriistu olmejäätmete hulka! Vastavalt Euroopa direktiivile 2012/19/EÜ vanade elektri- ja elektroonikaseadmete kohta ja selle rakendusele rahvuslikus seadusandluses tuleb kasutuskõlbmatud elektriseadmed eraldi kokku koguda ning keskkonnasõbralikku taaskäitlusse suunata.

1	Saugos nuoroda.....	88
1.1	Naudojimas pagal paskirtį.....	88
1.2	Bendrosios elektrinių įrankių saugos nuorodos	88
1.3	Specialios saugos nuorodos	88
1.4	Liekamoji rizika.....	88
2	Techniniai duomenys	88
3	Įrenginio veikimas.....	89
3.1	Apžvalga (A).....	89
3.2	Paleidimas.....	89
3.3	Valdymas (B).....	89
4	Aptarnavimas ir techninė priežiūra.....	90
5	Priedai.....	90
6	Klientų aptarnavimo tarnyba.....	90
7	Šalinimas.....	90

Šiame dokumente pateikiami žymėjimai:



Pavojus!

Šis ženklas įspėja apie sužalojimus.



Dėmesio!

Šis ženklas įspėja apie materialinius nuostolius ir žalą aplinkai.



Būtinybė imtis veiksmų

1 Saugos nuoroda

1.1 Naudojimas pagal paskirtį

Tinka visiems \varnothing 20–50 mm skersmens vamzdžiams valyti. Šį įrenginį reikia naudoti tik pagal paskirtį, kaip nurodyta. Bet koks kitoks naudojimas yra neleistinas!

1.2 Bendrosios elektrinių įrankių saugos nuorodos



ĮSPĖJIMAS! Perskaitykite visus prieš sukamojo įrankio pridėtus saugos nurodymus, instrukcijas, iliustracijas ir techninius duomenis.

1.3 Specialios saugos nuorodos

Įrenginį naudoti gali tik kvalifikuoti specialistai!

Jei naudojate į elektros tinklą jungiamą sukamąjį įrankį, prieš pradėdami naudoti vamzdžių valymo įrenginį, būtinai patikrinkite darbo vietos elektros instaliaciją.

Naudokite tik elektroninį apšukų reguliatorių turinčius sukamuosius įrankius, atitinkančius techniniuose duomenyse nurodytus parametrus.

Jokiu būdu nenaudokite sukamojo įrankio jungiklio fiksavimo mygtuko!

Atsižvelkite į sukamojo įrankio judesio perdavimo spiralei reakcijos laiką ir dirbkite abiem rankomis. Vamzdžių valymo įrenginį laikykite paėmę tvirtai už sukamojo įrankio ir valdymo rankenos!

Sukamąjį įrankį paleiskite mažomis apšukomis!

Jei įmanoma, nustatykite mažesnę sukamojo įrankio jėgos momentą!

Jokiu būdu nelieskite besisukančios spirалės!

Jokiu būdu nesukite spirалės ne vamzdyje!

Atsižvelkite į atstumą tarp valymo įrenginio ir vamzdžio angos! Atstumas negali būti didesnis nei 20 cm.

Jei reikia sužinoti, kodėl užsikimšo vamzdžiai, naudokite kameros sistemą.

1.4 Liekamoji rizika

Net ir laikantis visų saugos nurodymų galima, pavyzdžiui, toliau nurodyta liekamoji rizika: Spirale gali atšokti (ar suformuoti kilpą dėl per didelio darbinio lanko), kyła sugnybimo pavojus.

Įtempta spirale gali iššokti iš vamzdžio – sužalojimo pavojus!

2 Techniniai duomenys

Reikalavimai sukamajam įrankiui Griebtuvo skersmuo 13 mm
Minimalus jėgos momentas 30 Nm (lengvas)

Didžiausias leidžiamas apšukas 600 min⁻¹, į dešinę

Spiralės skersmuo \varnothing 8 mm

Didžiausias spirалės ilgis 7,5 m

Svoris (su 7,5 m spirale) maždaug 3,9 kg

Garso slėgio slenkstis (L_{pA}) 71 dB (A) | K_{pA} 3 dB (A)

Garso galios slenkstis (L_{WA}) 82 dB (A) | K_{WA} 3 dB (A)

Darbo metu triukšmo slenkstis gali viršyti 85 dB (A). Dėvėti klausos apsaugą!

Išmatuotos vertės apskaičiuotos pagal EN 62841-1.

Vibracijos bendroji vertė $\leq 2,5 \text{ m/s}^2$ | $K = 1,5 \text{ m/s}^2$

Šioje instrukcijoje nurodytos vibracijos ir triukšmo spinduliuotės vertės yra išmatuotos pagal standartizuotus matavimo metodus, todėl jas galima naudoti lyginant konkrečių elektrinių įrankių su kitais. Jas galima naudoti ir atliekant negalutinį aprokovos įvertinimą.



Atsižvelgiant į elektrinio įrankio naudojimo pobūdį, o ypač – į apdirbamo ruošinio pobūdį, nurodytos vibracijos ir triukšmo spinduliuotės vertės gali skirtis nuo faktinių. Nustatykite papildomas operatoriaus apsaugos priemones, kurios paremtos vibracijos įvertinimu

pagal faktines naudojimo sąlygas (atsižvelkite į visas sudedamąsias darbinio ciklo dalis, pavyzdžiui, elektrinio įrankio išjungimo laiką ir laiką, kai įrankis yra įjungtas, tačiau veikia be apkrovos).

3 Įrenginio veikimas

3.1 Apžvalga

(A)

1	Spiralės dėklas	4	Slėgio daviklis
2	Šešiakampis lizdas su laisvosios eigos funkcija	5	Spiralė
3	Valdymo rankena		

3.2 Paleidimas

→ Prieš montuodami perskaitykite sukamojo įrankio naudojimo vadovą.



Darbo įrankis turi būti neveikiamos elektros įtampos! Montuoti galima tik atjungus nuo elektros įtampos!

→ Įkiškite šešiakampį įrankį į griebtuvą ir tvirtai užveržkite.



Naudojamas griebtuvas dėl vibracijos gali atsikulti. Reguliariai užveržkite griebtuvą.

→ Jei įmanoma, nustatykite mažesnį sukamojo įrankio jėgos momentą ir mažesnes apsakas.

→ Nustatykite, kad sukamasis įrankis sukėtųsi į dešinę.

→ Slėgio daviklį (4) užveržkite tiek, kad jis prisisuktų. Sumontuota frikinė sankaba neleidžia užveržti per stipriai.

→ Kad atsuktumėte slėgio daviklį (4), paspauskite jį žemyn ir tuo pat metu sukite į kairę.

3.3 Valdymas

(B)



Įrankiui pradėdant sukintis susidaro didelis jėgos momentas! Todėl sukamąjį įrankį paleiskite atsargiai bei mažomis apsakomis ir, jei reikia, vėliau jas padidinkite!

Spiralės ikišimas į vamzdį:

→ Valdymo rankeną (3) nustatykite sukimuisi į priekį (paspauskite rankeną link spiralės dėklo (1)). Valdymo rankena galite tolygiai reguliuoti pastumą (pirmyn, neutraliai ir atgal).



Tarp valymo įrenginio ir vamzdžio angos turi būti maždaug 20 cm atstumas.

→ Viena ranka tvirtai laikykite valymo įrenginio valdymo rankeną (3). Kita ranka iš lėto į dešinę pradėkite sukuti sukamąjį įrankį.



Spiralė turi iš lėto įsisukti į susidariusį kamštį, o neprispausti prie jo. Dėl per didelės apkrovos spiralė gali persiversti!

→ Priklausomai nuo valymo užduoties, padidinkite apsakas.



Dėmesio! Neviršykite didžiausių leidžiamų 600 min⁻¹ apsakų!

Vamzdžių kamščių šalinimas:

→ Į valomą vamzdį kiškite spiralę (5), kol pajausite pasipriešinimą (kamštį).

→ Jei pajautėte pasipriešinimą (kamštį), valdymo rankeną (3) nustatykite į neutralią padėtį (spiralė suksis vietoje), kol nebejausite pasipriešinimo.

→ Valdymo rankeną (3) nustatykite į sukimosi pirmyn padėtį ir sukite, kol vėl pajusite pasipriešinimą (kamštį), o po to vėl atleiskite.

Tai kartokite, kol pašalinsite kamštį.

Spiralės ištraukimas iš vamzdžio:

→ Pašalinę kamštį, kad spiralę (5) ištrauktumėte atgal į jos dėklą (1), sukdami sukamąjį įrankį į dešinę valdymo rankeną (3) nustatykite į sukimosi atgal padėtį.



Įsitinkite, ar spiralė atgal grįžta be didelių pastangų. Jei spiralė traukiasi sunkiai, ją vėl šiek tiek įsukite į vamzdį. Netraukite spiralės per jėgą!

Svarbu! Jokiu būdu nesusukite visos spiralės į būgną. Maždaug 10–15 cm spiralės turi likti išorėje!

4 Aptarnavimas ir techninė priežiūra



Dėmesio! Prieš bet kokius įprastinės ar techninės priežiūros darbus atjunkite įrenginį nuo sukamojo įrankio arba išimkite bateriją ar ištraukite tinklo kištuką!

Valant vamzdį ant spiralės susikaupusius nešvarumus geriausia nuvalyti prieš suvyniojant spiralę į dėklą. Jei to padaryti neįmanoma, reguliariai iki galo ištraukite spiralę iš dėklo, nuvalykite ir apdorokite konservuojamąją priemone „ROWONAL“.



Dėmesio! Prieš atidarydami spiralės dėklą, iki galo ištraukite spiralę. Sužalojimo pavojus!

Prieš kišdami į dėklą naują spiralę, užlenkite maždaug 10 cm ilgio jos galą.



Dėmesio! Plastikinių dalių nevalykite tirpiklių sudėtyje turinčiais valikliais!

5 Priedai

Tinkamus priedus galite rasti pagrindiniame kataloge arba www.rothenberger.com

6 Klientų aptarnavimo tarnyba

Vietinės ROTHENBERGER klientų tarnybos yra pasirengę Jums padėti (žr. sąrašą kataloge arba internete), čia galite įsigyti atsarginių dalių ir kreiptis dėl paslaugų klientams. Priedus ir atsargines dalis užsisakyti iš mūsų pardavėjų arba naudodamiesi priežiūros po RO SERVICE+ on-line: ☎ + 49 (0) 61 95/ 800 8200 📠 + 49 (0) 61 95/ 800 7491 ✉ service@rothenberger.com - www.rothenberger.com

7 Šalinimas

Įrenginių dalys yra antrinė žaliava, jos gali būti vėl perdirbamos. Kreipkitės į įgaliotas ir sertifikuotas antrinių žaliavų tvarkymo bendroves. Dėl neperdirbamų dalių (pvz., elektronikos atliekų) šalinimo tausojant aplinką pasikonsultuokite su vietine atliekų tvarkymo tarnyba.

Nemeskite panaudotų keičiamų akumuliatorių į ugnį, nešalinkite su buitinėmis atliekomis. Pardavėjas pasiūlys aplinkai nekenkiantį senų akumuliatorių šalinimo būdą.

Tik ES šalims:



Elektrinių prietaisų nešalinkite su buitinėmis atliekomis!! Pagal Europos Sąjungos direktyvą 2012/19/EU dėl elektros ir elektronikos įrangos šalinimo ir ją įgyvendinančius vietinius įstatymus, daugiau nenaudojami elektriniai įrankiai turi būti surenkami atskirai ir perdirbami nekenkiant aplinkai.

1	Norādes par drošību	92
1.1	Mērķim paredzēta izmantošana.....	92
1.2	Vispārīgas drošības norādes elektriskajiem instrumentiem.....	92
1.3	Īpašās drošības norādes.....	92
1.4	Atlikušie riski.....	92
2	Tehniskie data	92
3	Ierīces funkcija	93
3.1	Pārskats (A).....	93
3.2	Pieņemšana ekspluatācijā.....	93
3.3	Ekspluatācija (B).....	93
4	Kopšana un apkope	94
5	Piederumi	94
6	Klientu centrs	94
7	Utilizācija	94

Markējumi šajā dokumentā:



Bīstami!

Šis simbols brīdina par miesas bojājumiem.



Uzmanību!

Šis simbols brīdina par materiāliem zaudējumiem vai kaitējumu videi.



Rīkojums par darbību

1 Norādes par drošību

1.1 Mērķim paredzēta izmantošana

Ierīce ir piemērota 20 - 50 mm diametra cauruļu tīrīšanai. Šo ierīci drīkst izmantot tikai minētājiem mērķiem un tikai norādītajā veidā. Citi izmantošanas veidi ir aizliegti!

1.2 Vispārīgas drošības norādes elektriskajiem instrumentiem



UZMANĪBU! Izlasiet visus norādījumus par drošību, instrukcijas, attēlus un tehniskos datus uz piedziņas instrumenta.

1.3 Īpašās drošības norādes

Ierīci drīkst lietot tikai kvalificēti speciālisti!

Lietojot tīkla piedziņas instrumentu, pirms cauruļu tīrīšanas ierīces nodošanas ekspluatācijā jāpārbauda elektriskais aprīkojums darba vietā.

Lietojiet tikai atbilstošu piedziņas instrumentu ar elektronisko apgriezību skaita regulēšanu saskaņā ar tehniskajiem datiem.

Nekādā gadījumā nelietojiet piedziņas instrumenta slēdža fiksācijas pogu!

Ievērojiet piedziņas instrumenta reakcijas momentu uz spirāles veltņa, strādājiet tikai ar abām rokām. Turiet cauruļu tīrīšanas ierīci aiz piedziņas instrumenta un vadības roktura!

Iedarbiniet piedziņas instrumentu ar nelielu apgriezību skaitu!

Noregulējiet zemu griezes momenta līmeni uz piedziņas instrumenta, ja tāds ir!

Nekādā gadījumā nepieskarieties pie rotējošas spirāles!

Nepieļaujiet spirāles griešanos ārpus caurules!

Ievērojiet attālumu starp tīrīšanas ierīci un caurules atveri! Attālums nedrīkst pārsniegt 20 cm.

Nepieciešamības gadījumā izmantojiet kameras sistēmu, lai noteiktu nosprostojuma cēloni caurulē.

1.4 Atlikušie riski

Arī ievērojot visus drošības norādījumus, pastāv atlikušie riski, piemēram, tālāk norādītie: spirāle var pārlocīties (pārāk liela izliekuma gadījumā veidot cilpas), tāpēc pastāv iesprūšanas risks; nosprīgota spirāle var „izsprāgt” no caurules — savainojumu risks!

2 Tehniskie dati

Prasības attiecībā uz piedziņas instrumentuUrbšanas patronas sprauga: 13 mm
Griezes moments min. 30 Nm (mīkst.)

Maks. atļautais apgriezību skaits600 min⁻¹, labējā rotācija

Spirāles diametrsØ 8 mm

Maks. spirāles garums7,5 m

Svars (ar 7,5 m garu spirāli).....apm. 3,9 kg

Skaņas spiediena līmenis (L_{pA})71 dB (A) | K_{pA} 3 dB (A)

Skaņas stipruma līmenis (L_{WA})82 dB (A) | K_{WA} 3 dB (A)

Strādājot trokšņu līmenis var pārsniegt 85 dB (A). Lietojiet dzirdes aizsarglīdzekli!

Mērījumu vērtības atbilstoši EN 62841-1.

Kopējā vibrācijas paātrinājuma vērtība.....≤ 2,5 m/s² | K= 1,5m/s²

Šajās norādēs dotās kopējās vibrāciju vērtības un norādītās trokšņu emisijas vērtības ir noteiktas saskaņā ar standarta mērīšanas metodi, un tās var tikt izmantotas viena elektriskā instrumenta salīdzināšanā ar kādu citu. Tās var tikt izmantotas arī noslodzes pagaidu novērtēšanā.



Norādītās vibrāciju un trokšņu emisijas vērtības var atšķirties no datiem fak-tiskajā elektriskā instrumenta izmantošanā atkarībā no veida, kādā elektriskais instruments tiek izmantots, jo īpaši, ņemot vērā apstrādājamo sagatavi. Operatora aizsardzībai nosakiet papildu drošības pasākumus, kuru pamatā ir vibrāciju noslodzes novērtējums faktisko lietošanas nosacījumu laikā (šeit ir jāņem vērā visas darbības cikla daļas, piemēram, laika posmi, kuros

elektris-kais instruments ir izslēgts un tie laika periodi, kuros instruments ir ieslēgts, bet darbojas bez noslodzes).

3 Ierīces funkcija

3.1 Pārskats (A)

1	Spirāles konteineris	4	Spiediena pārveidotājs
2	Sešstūrainais savienojums	5	Spirāle
3	Vadības rokturis		

3.2 Piņemšana ekspluatācijā

→ Pirms montāžas obligāti izlasiet piedziņas instrumenta lietošanas instrukciju.



Piedziņas instrumentam jābūt bezstrāvas stāvoklī! Montāžu drīkst veikt tikai bezstrāvas stāvoklī!

→ Satveriet sešstūri ar urbšanas patronu un pievilciet.



Lietošanas laikā urbšanas patrona var atskrūvēties vibrācijas dēļ. Regulāri pievilciet urbšanas patronu.

→ Noregulējiet zemu griezes momenta līmeni un nelielu apgriezību skaitu uz piedziņas instrumenta, ja tādi ir.

→ Uzstādiet uz piedziņas instrumenta labējo rotāciju.

→ Pievilciet spiediena pārveidotāju (4), līdz tas izslīd. Iebūvētais slīdsavienojums novērš pārāk stipru pievilkšanu.

→ Lai atskrūvētu spiediena pārveidotāju (4), piespiediet to uz leju, vienlaikus pagriežot pa kreisi.

3.3 Ekspluatācija (B)



Iedarbināšanas laikā veidojas liels iekustināšanas moments! Iedarbiniet piedziņas instrumentu uzmanīgi, sākot ar nelielu apgriezību skaitu un palielinot to nepieciešamības gadījumā!

Spirāles ievadīšana caurulē:

→ Pārvietojiet vadības rokturi (3) padeves pozīcijā (nospiediet rokturi spirāles konteinerā (1) virzienā). Ar vadības rokturi tiek veikta bezpakāpju (priekšgaita, neitrāla un atpakaļgaita) padeves regulēšana.



Starp tīrīšanas ierīci un caurules atveri jābūt attālumam apm. 20 cm.

→ Pieturiet vadības rokturi (3) uz tīrīšanas ierīces ar roku. Ar otru roku lēni iekustiniet piedziņas instrumentu, griežot to virzienā pa labi.



Spirālei jāieurbjas, nevis jāiespiežas nosprostojumā. Pārāk lielas slodzes dēļ spirāle var pārlocīties.

→ Palieliniet apgriezību skaitu, ja tīrīšana notiek ar grūtībām.



Uzmanību! Aizliegts pārsniegt maksimālo atļauto apgriezību skaitu 600 min⁻¹!

Caurules nosprostojuma likvidēšana:

→ Ievadiet spirāli (5) caurulē, izmantojot padevi, līdz sajūtīsiet pretestību (nosprostojums).

→ Sajūtot pretpiedienu (nosprostojums), pagriežiet vadības rokturi (3) neitrālā pozīcijā (spirāle griežas uz vietas), līdz pretpediens pazūd.

→ Pagriežiet vadības rokturi (3) padeves pozīcijā, līdz atkal sajūtīsiet pretpiedienu, un vēlreiz atbrīvojiet.

Atkārtojiet procedūru, līdz nosprostojums ir pilnībā likvidēts.

Spirāles izvilkšana no caurules:

➔ Pēc nosprostošanas likvidēšanas, piedziņas instrumenta labējās rotācijas laikā pagrieziet vadības rokturi (3) atpakaļgaitas pozīcijā, lai izvilktu spirāli (5) no caurules atpakaļ spirāles konteinerī (1).



Ievērojiet, lai spirāle netiek izvilkta ar lielu spēku. Ja izvilkšana notiek ar grūtībām, ievadiet spirāli vēl mazliet tālāk caurulē. Neizvelciet spirāli ar spēku!



Svarīgi! Spirāli nedrīkst pilnībā ievilk atpakaļ veltnī.
Apm. 10-15 cm no spirāles garuma jāatstāj brīvus!

4 Kopšana un apkope



Uzmanību! Pirms jebkādiem ierīces apkopes darbiem atvienojiet piedziņas instrumentu, izvelciet akumulatoru vai izvelciet tīkla kontaktdakšu!

Pēc caurules tīrīšanas mitrums un netīrumi jānotīra no spirāles vēl pirms tās ievilkšanas spirāles konteinerī. Ja tas ir neiespējams, spirāle regulāri jāizvelk no konteinerā, jānotīra un jākonservē ar "ROWONAL".



Uzmanību! Pirms spirāles konteinerā atvēršanas pilnībā izvelciet spirāli. Savainošanās risks!

Jaunas spirāles aizmugurējo galu pirms ievadīšanas konteinerī jānolūst apm. 10 garumā.



Uzmanību! Plastmasas detaļu tīrīšanai nedrīkst lietot šķīdinātājus!

5 Piederumi

Piemērotus piederumus varat atrast galvenajā katalogā vai vietnē www.rothenberger.com

6 Klientu centrs

ROTHENBERGER klientu centri ir jūsu rīcībā, lai jums palīdzētu (skatiet klientu centru sarakstu katalogā vai tiešsaistē), rezerves daļas un klientu centrs arī atrodas tajās pašās vietās. Pasūtiet piederumus un rezerves daļas pie sava tirgotāja vai, izmantojot RO SERVICE+ online:

☎ + 49 (0) 61 95/ 800 8200 ☎ + 49 (0) 61 95/ 800 7491 ✉ service@rothenberger.com - www.rothenberger.com

7 Utilizācija

Ierīces daļas ir otrreizējās izejvielas un tās var piegādāt atkārtotai izmantošanai. Šim iemeslam jūsu rīcībā ir sertificēti otrreizējās pārstrādes uzņēmumi. Par detaļu, kuras nav veidotas no otrreizējās izejvielas (piem., elektronikas šroti), utilizēšanu videi draudzīgā veidā prasiet savai par atkritumiem atbildīgajai iestādei.

Nemetiet izlietotus maiņas akumulatorus ugunī vai mājas atkritumos. Jūsu tirgotājs piedāvā videi draudzīgu vecu akumulatoru utilizāciju.

Tikai ES valstīm:



Nemetiet elektriskos instrumentus mājas atkritumos! Saskaņā ar Eiropas Direktīvu par 2012/19/EU par elektrisko un elektronisko iekārtu atkritumiem un to īstenošanu nacionālajās tiesībās elektriskie instrumenti vairs nav jāvāc atsevišķi un jānogādā otrreizējai pārstrādei videi draudzīgā veidā.

1	Παρατηρήσεις σχετικά με την ασφάλεια	96
1.1	Χρήση σύμφωνα με τους κανονισμούς	96
1.2	Γενικές υποδείξεις ασφαλείας για ηλεκτρικά εργαλεία	96
1.3	Οδηγίες ασφαλείας	96
1.4	Υπολειπόμενοι κίνδυνοι	96
2	Τεχνικά δεδομένα	96
3	Λειτουργία της μονάδας	97
3.1	Σύνοψη (A)	97
3.2	Θέση σε λειτουργία	97
3.3	Χειρισμός (B)	97
4	Φροντίδα και συντήρηση	98
5	Αξεσουάρ.....	98
6	Εξυπηρέτηση πελατών	98
7	Απορριμματική διαχείριση.....	99

Επισημάνσεις σ' αυτό το έγγραφο:



Κίνδυνος!

Αυτό το σήμα προειδοποιεί για ζημιές προσώπων.



Προσοχή!

Αυτό το σήμα προειδοποιεί για υλικές ή περιβαλλοντικές ζημιές.



Παρακίνηση σε πράξεις

1 Παρατηρήσεις σχετικά με την ασφάλεια

1.1 Χρήση σύμφωνα με τους κανονισμούς

Κατάλληλη για καθαρισμό όλων των σωλήνων με διάμετρο \varnothing 20 - 50 mm. Αυτή η συσκευή επιτρέπεται να χρησιμοποιείται μόνο σύμφωνα με την περιγραφή του σκοπού για τον οποίο προορίζεται. Άλλες εφαρμογές δεν επιτρέπονται!

1.2 Γενικές υποδείξεις ασφαλείας για ηλεκτρικά εργαλεία



ΠΡΟΕΙΔΟΠΟΙΗΣΗ! Διαβάστε το σύνολο των υποδείξεων ασφαλείας, οδηγιών, εικόνων και τεχνικών δεδομένων που συνοδεύουν το εργαλείο κίνησης.

1.3 Οδηγίες ασφαλείας

Η συσκευή επιτρέπεται να χειρίζεται μόνο από εξειδικευμένο προσωπικό!

Σε περίπτωση χρήσης εργαλείου κίνησης που λειτουργεί με ρεύμα δικτύου, πρέπει πριν τη θέση σε λειτουργία της συσκευής καθαρισμού σωλήνων να ελεγχθεί η ηλεκτρική εγκατάσταση στη θέση εργασίας.

Χρησιμοποιείτε μόνο κατάλληλο εργαλείο κίνησης με ηλεκτρονική ρύθμιση αριθμού στροφών, όπως αναφέρεται στα τεχνικά δεδομένα.

Ποτέ μη χρησιμοποιήσετε το κουμπί ακινητοποίησης του διακόπτη ενεργοποίησης/ απενεργοποίησης του εργαλείου κίνησης!

Προσέχετε τη ροπή αντίδρασης του εργαλείου κίνησης στο τύμπανο σπирάλ και χρησιμοποιείτε πάντα και τα δύο χέρια κατά την εργασία. Κρατάτε τη συσκευή καθαρισμού σωλήνων σταθερά από το εργαλείο κίνησης και από τη λαβή ελέγχου!

Ξεκινάτε τη λειτουργία του εργαλείου κίνησης με χαμηλό αριθμό στροφών!

Όταν υπάρχει δυνατότητα ρύθμισης, ρυθμίστε ένα χαμηλό επίπεδο στροφών στο εργαλείο κίνησης!

Μην πιάνετε ποτέ το περιστρεφόμενο σπирάλ!

Μην περιστρέφετε ποτέ το σπирάλ έξω από το σωλήνα!

Προσέχετε την απόσταση ανάμεσα στη συσκευή καθαρισμού και στο άνοιγμα του σωλήνα! Η απόσταση δεν επιτρέπεται να είναι μεγαλύτερη από 20 cm.

Αν χρειάζεται, χρησιμοποιήστε ένα σύστημα κάμερας για να αναγνωρίσετε την αιτία της απόφραξης στο σωλήνα.

1.4 Υπολειπόμενοι κίνδυνοι

Ακόμα και με την τήρηση όλων των υποδείξεων ασφαλείας υπάρχουν π.χ. οι παρακάτω κίνδυνοι: Το σπирάλ μπορεί να συστραφεί (σε περίπτωση πολύ μεγάλου τόξου εργασίας να σχηματίσει κόμμο) και τότε υπάρχει κίνδυνος μαγκώματος. Το σπирάλ μπορεί υπό την επίδραση μηχανικής τάσης να πεταχτεί έξω από το σωλήνα ~ Κίνδυνος τραυματισμού!

2 Τεχνικά δεδομένα

Απαιτήσεις για το εργαλείο κίνησης..... Άνοιγμα τσοκ 13 mm

Ροπή στρέψης ελάχ. 30 Nm (σε μαλακό υλικό)

Μέγ. επιτρεπόμενος αρ. στροφών.....600 min⁻¹ (σ.α.λ.) δεξιόστροφα

Διάμετρος σπирάλ \varnothing 8 mm

Μέγ. μήκος σπирάλ7,5 m

Βάρος (για σπирάλ 7,5 m) περ. 3,9 kg

Πίεση ηχητικού επιπέδου (L_{pA})71 dB (A) | K_{pA} 3 dB (A)

Ισχύς ηχητικού επιπέδου (L_{WA}).....82 dB (A) | K_{WA} 3 dB (A)

Η στάθμη θορύβου κατά την εργασία ενδέχεται να υπερβεί την τιμή 85 dB (A). Φοράτε προστατευτικά ακοής! Εξακριβωση τιμών μέτρησης σύμφωνα με EN 62841-1.

Ολική τιμή κραδασμών..... $\leq 2,5 \text{ m/s}^2$ | K= 1,5m/s²

Οι συνολικές τιμές κραδασμών και οι τιμές εκπομπών θορύβου που αναφέρονται στις παρούσες οδηγίες μετρήθηκαν σύμφωνα με τυποποιημένη διαδικασία μέτρησης και μπορούν να

χρησιμοποιηθούν για σύγκριση ενός ηλεκτρικού εργαλείου με ένα άλλο. Μπορούν επίσης να χρησιμοποιηθούν για προκαταρκτική αξιολόγηση της επιβάρυνσης.



Οι αναφερόμενες εκπομπές κραδασμών και θορύβου μπορεί να αποκλίνουν κατά τη χρήση του ηλεκτρικού εργαλείου στην πράξη, ανάλογα με τον τρόπο χρήσης του ηλεκτρικού εργαλείου, και ιδιαίτερα, με τον τρόπο επεξεργασίας του κατεργαζόμενου τεμαχίου. Καθορίστε πρόσθετα μέτρα ασφαλείας για την προστασία του χειριστή, τα οποία στηρίζονται σε μια εκτίμηση της επιβάρυνσης λόγω κραδασμών υπό τις πραγματικές συνθήκες χρήσης (για το σκοπό αυτό πρέπει να ληφθούν υπόψη όλα τα τμήματα του κύκλου λειτουργίας, για παράδειγμα τα χρονικά διαστήματα κατά τα οποία το ηλεκτρικό εργαλείο είναι απενεργοποιημένο, και αυτά κατά τα οποία, αν και είναι ενεργοποιημένο, λειτουργεί χωρίς φορτίο).

3 Λειτουργία της μονάδας

3.1 Σύνοψη

(A)

1	Δοχείο σπιδάλ	4	Συμπιεστής
2	Εξαγωνική υποδοχή με λειτουργία ελεύθερης κίνησης	5	Σπιδάλ
3	Λαβή ελέγχου		

3.2 Θέση σε λειτουργία

→ Πριν τη συναρμολόγηση, διαβάστε τις οδηγίες χρήσης του εργαλείου κίνησης.



Το εργαλείο κίνησης πρέπει να είναι απαλλαγμένο από ρεύμα! Η συναρμολόγηση επιτρέπεται μόνο σε κατάσταση απαλλαγμένη από ρεύμα!

→ Εισάγετε το εξάγωνο στο τσοκ και σφίξτε το καλά.



Κατά τη διάρκεια της λειτουργίας μπορεί το τσοκ να αποσυνδεθεί λόγω κραδασμών. Σε τακτικά διαστήματα σφίγγετε συμπληρωματικά το τσοκ.

→ Όταν υπάρχει η δυνατότητα ρύθμισης, ρυθμίστε χαμηλό επίπεδο στροφών και αριθμό στροφών στο εργαλείο κίνησης.

→ Ρυθμίστε δεξιά περιστροφή στο εργαλείο κίνησης.

→ Σφίξτε τον αισθητήρα πίεσης (4) έως ότου αυτός διολισθήσει. Η ενσωματωμένη σύνδεση με τριβή εμποδίζει την υπερβολικά δυνατή σύσφιξη.

→ Για το λασκάρισμα του αισθητήρα πίεσης (4) πρέπει ταυτόχρονα να τον πιέζετε προς τα κάτω και να τον περιστρέφετε προς τα αριστερά.

3.3 Χειρισμός

(B)



Κατά την έναρξη κίνησης αναπτύσσεται υψηλή ροπή έναρξης κίνησης! Ξεκινάτε το εργαλείο κίνησης προσεκτικά, δηλαδή με χαμηλό αριθμό στροφών, και αν χρειαστεί αυξήστε μετά τον αριθμό στροφών!

Εισαγωγή του σπιδάλ στο σωλήνα:

→ Θέστε τη λαβή ελέγχου (3) σε κατεύθυνση κίνησης εμπρός (πίεστε τη λαβή στην κατεύθυνση του δοχείου σπιδάλ (1)). Με τη βοήθεια της λαβής ελέγχου μπορείτε να ρυθμίσετε αβαθμίδωτα την προώθηση (προς τα εμπρός, νεκρά θέση και προς τα πίσω).



Μεταξύ συσκευής καθαρισμού και άνοιγμα σωλήνα πρέπει να υπάρχει απόσταση περ. 20 cm.

→ Κρατήστε τη λαβή ελέγχου (3) της συσκευής καθαρισμού σταθερά με το ένα χέρι. Με το άλλο χέρι θέστε το εργαλείο κίνησης σε κίνηση δεξιάς περιστροφής ξεκινώντας με μικρή ταχύτητα.



Το σπιδάλ πρέπει να περνάει διατρύπωντας την υπάρχουσα έμφραξη και όχι να πιέζεται προς τα μέσα. Το σπιδάλ μπορεί να συστραφεί σε περίπτωση επιβολής υπερβολικά υψηλού φορτίου!

→ Αυξάνετε τον αριθμό στροφών ανάλογα με το πρόβλημα καθαρισμού.



Προσοχή! Δεν επιτρέπεται η υπέρβαση του μέγιστου αριθμού των 600 min⁻¹ (σ.α.λ.)!

Απομάκρυνση έμφραξης σωλήνα:

- ➔ Εισάγετε το σπιράλ (5) με τη βοήθεια της πρόωσης στον προς καθαρισμό σωλήνα έως ότου γίνει αισθητή η αντίσταση (έμφραξη).
- ➔ Εάν γίνει αισθητή αντιπίεση (έμφραξη), λαβή ελέγχου (3) στη θέση νεκρό (το σπιράλ περιστρέφεται επιτόπου), έως ότου εξαφανιστεί η αντιπίεση.
- ➔ Λαβή ελέγχου (3) σε θέση λειτουργία προς τα εμπρός, έως ότου γίνει πάλι αισθητή η αντιπίεση (έμφραξη) και εκ νέου ανακούφιση.

Αυτή η διαδικασία επαναλαμβάνεται έως ότου απομακρυνθεί πλήρως η έμφραξη.

Επιστροφή σπιράλ από το σωλήνα:

- ➔ Μετά από την επιτυχημένη απομάκρυνση της απόφραξης, σε περίπτωση δεξιάς περιστροφής του εργαλείου κίνησης θέστε τη λαβή ελέγχου (3) σε κίνηση όπισθεν, για να ανασύρετε το σπιράλ (5) πίσω στο δοχείο σπιράλ (1).



Προσέχετε ώστε το σπιράλ να επιστρέφει χωρίς ιδιαίτερη προσπάθεια. Εάν η επιστροφή γίνεται μόνο δύσκολα, αφήνετε πάλι το σπιράλ να περιστραφεί σε μικρό τμήμα μέσα στο σωλήνα. Μην τραβάτε με βία το σπιράλ προς τα έξω!



Προσοχή! Το σπιράλ δεν επιτρέπεται να επιστραφεί πλήρως μέσα στον κύλινδρο. Περ. 10 – 15 cm του σπιράλ παραμένουν έξω!

4 Φροντίδα και συντήρηση



Προσοχή! Πριν από κάθε εργασία συντήρησης και φροντίδας στη συσκευή αποσυνδέετε το εργαλείο κίνησης ή αφαιρείτε την μπαταρία ή αποσυνδέετε το φις από την πρίζα!

Η απομάκρυνση υγρασίας και ρύπανσης από το σπιράλ πρέπει να γίνεται καλύτερα πριν από την επιστροφή μέσα στο δοχείο σπιράλ. Εάν αυτό δεν είναι εφικτό, θα πρέπει σε τακτικά διαστήματα να αφαιρείται το σπιράλ τελείως από το δοχείο, να καθαρίζεται και να συντηρείται με "ROWONAL".



Προσοχή! Πριν ανοίξετε το δοχείο σπιράλ, τραβήξτε τελείως έξω το σπιράλ. Κίνδυνος τραυματισμού!

Νέα σπιράλ πρέπει να λυγίζονται στο πίσω τερματικό τμήμα τους σε μήκος περ. 10 cm προτού γίνει εισαγωγή τους στο δοχείο.



Προσοχή! Μην χρησιμοποιείτε απορρυπαντικά που περιέχουν διαλύτες κατά το καθάρισμα των πλαστικών εξαρτημάτων!

5 Αξεσουάρ

Μπορείτε να βρείτε κατάλληλα αξεσουάρ στον κύριο κατάλογο ή στο www.rothenberger.com

6 Εξυπηρέτηση πελατών

Εξυπηρέτηση πελατών Τα σημεία σέρβις ROTHENBERGER είναι στη διάθεσή σας για να σας εξυπηρετήσουν (δείτε τον κατάλογο ή στο Ίντερνετ) και ανταλλακτικά και σέρβις είναι διαθέσιμα από τα ίδια σημεία σέρβις. Παραγγείλετε τα αξεσουάρ και τα ανταλλακτικά σας από το συνεργαζόμενο εξειδικευμένο κατάστημα ή μέσω της ανοικτής επικοινωνίας για RO SERVICE+ online: ☎ + 49 (0) 61 95/ 800 8200 📠 + 49 (0) 61 95/ 800 7491 ✉ service@rothenberger.com - www.rothenberger.com

Κάποια τεμάχια της συσκευής είναι αξιοποιήσιμα υλικά και μπορούν να περάσουν σε ανακύκλωση. Γι αυτόν το σκοπό υπάρχουν πιστοποιημένες εταιρείες ανακύκλωσης με ειδική άδεια. Για μια σωστή και φιλική προς το περιβάλλον διάθεση αποβλήτων των μη αξιοποιήσιμων υλικών (π.χ. ηλεκτρονικών απορριμμάτων) απευθυνθείτε στην αρμόδια υπηρεσία αποβλήτων. Μεταχειρισμένοι ανταλλακτικοί συσσωρευτές δεν επιτρέπεται να αποσύρονται σε φωτιά ή στα οικιακά απορρίμματα. Ο αρμόδιος αντιπρόσωπος σας προσφέρει οικολογική απόσυρση μεταχειρισμένων συσσωρευτών.

Μόνο για χώρες Ε.Ε.:



Μην αποσύρετε ηλεκτρικές συσκευές στα οικιακά απορρίμματα! Σύμφωνα με την Ευρωπαϊκή Οδηγία 2012/19/EU περί ηλεκτρικών και ηλεκτρονικών παλιών συσκευών και την εφαρμογή της σε εθνικό δίκαιο πρέπει οι άχρηστες πλέον ηλεκτρικές συσκευές να συλλέγονται ξεχωριστά και να καταλήγουν σε ανακύκλωση φιλική προς το περιβάλλον.

1	Правила техники безопасности	101
1.1	Применение по назначению	101
1.2	Общие указания по технике безопасности для электроинструментов	101
1.3	Правила техники безопасности.....	101
1.4	Остаточные риски.....	101
2	Технические характеристики.....	101
3	Функции устройства	102
3.1	Обзор (А).....	102
3.2	Ввод в эксплуатацию.....	102
3.3	Обслуживание (В).....	102
4	Уход и техническое обслуживание.....	103
5	Принадлежности	103
6	Обслуживание клиентов	103
7	Утилизация.....	104

Специальные обозначения в этом документе:



Опасность!

Этот знак предупреждает о возможной травмоопасности.



Внимание!

Этот знак предупреждает о травмоопасности или опасности для окружающей среды.



Необходимость действия

1 Правила техники безопасности

1.1 Применение по назначению

Подходит для применения во всех трубопроводах диаметром от 20 до 50 мм. Данное устройство может быть использовано только по указанному назначению. Другие способы применения недопустимы!

1.2 Общие указания по технике безопасности для электроинструментов



ПРЕДУПРЕЖДЕНИЕ! Прочтите все указания по технике безопасности, инструкции, иллюстрации и технические данные, которые относятся к приводному инструменту.

1.3 Правила техники безопасности

Эксплуатировать прибор разрешается только квалифицированному персоналу!

При использовании приводного инструмента с питанием от сети перед вводом в эксплуатацию устройства для очистки труб необходимо проверить электрооборудование на рабочем месте.

Использовать только подходящий приводной инструмент с электронной регулировкой частоты вращения, как указано в технических характеристиках.

Ни в коем случае не использовать кнопку фиксации на выключателе приводного инструмента!

Учитывать момент реакции приводного инструмента на барабане спирали и работать только обеими руками. Удерживать устройство для очистки труб за приводной инструмент и рукоятку управления!

Запускать приводной инструмент с низкой частотой вращения!

При наличии установить небольшой крутящий момент на приводном инструменте!

Никогда не касайтесь вращающейся спирали!

Никогда не давайте спирали вращаться вне трубы!

Следить за расстоянием между устройством очистки и отверстием трубы! Расстояние не должно превышать 20 см.

При необходимости использовать систему камер, чтобы выявить причину засора в трубе.

1.4 Остаточные риски

При соблюдении всех указаний по технике безопасности существуют следующие остаточные риски: Спираль может захлестываться (образовать петлю из-за слишком большого радиуса рабочей дуги): опасность защемления.

Спираль может выскочить из трубы под напряжением: опасность травмирования!

2 Технические характеристики

Требования к приводному инструменту.....	Межцентровое расстояние сверлильного патрона: 13 мм
	Крутящий момент не менее 30 Нм (мягкий)
Максимальная допустимая частота вращения..	Правое вращение 600 мин ⁻¹
Диаметр спирали	Ø 8 мм
Максимальная длина спирали	7,5 м
Масса (со спиралью 7,5 м)	ок. 3,9 кг
Уровень звукового давления (L _{рА})	71 дБ (А) K _{рА} 3 дБ (А)
Уровень звукопроводности (L _{wА})	82 дБ (А) K _{wА} 3 дБ (А)
Уровень шума при работе может превысить 85дБ (А). Пользоваться защитными наушниками! Измерения проводились согласно EN 62841-1.	
Суммарная величина колебаний	≤ 2,5 м/с ² K = 1,5м/с ²

Указанные в данных руководствах суммарные величины колебаний и значения ге-нерации шума определены нормированным способом измерения и могут использоваться для

сравнения электроинструментов между собой. Значения также можно использовать для предварительной оценки нагрузки.



Указанные величины колебаний и генерации шума во время реального использования электроинструмента могут зависеть от вида и способа использования инструмента, в особенности типа обрабатываемой детали. Для защиты оператора необходимы дополнительные меры безопасности, основанные на оценке колебательной нагрузки при фактических условиях использования (при этом следует учитывать все части рабочего цикла, например, время отключения электроинструмента, а также время его включения и работы без нагрузки).

3 Функции устройства

3.1 Обзор

(A)

- | | | | |
|---|---|---|-----------------|
| 1 | Футляр для спирали | 4 | Датчик давления |
| 2 | Шестигранное отверстие с функцией свободного хода | 5 | Спираль |
| 3 | Ручка управления | | |

3.2 Ввод в эксплуатацию

→ Перед монтажом прочесть руководство по эксплуатации.



Приводной инструмент должен быть обесточен! Монтаж разрешается выполнять только в обесточенном состоянии!

→ Взять шестигранник с помощью сверлильного патрона и затянуть.

! Во время эксплуатации сверлильный патрон может отсоединиться из-за вибрации. Регулярно подтягивать сверлильный патрон.

→ При наличии установить небольшой крутящий момент и частоту вращения на приводном инструменте.

→ Установить правое вращение на приводном инструменте.

→ Затянуть датчик давления (4) до его проскальзывания. Установленная проскальзывающая муфта предотвращает слишком сильное затягивание.

→ Для отсоединения датчика давления (4) нажать на него в направлении вниз, одновременно поворачивая влево.

3.3 Обслуживание

(B)



При запуске возникает значительный пусковой момент! Запускать приводной инструмент осторожно, с низкой частотой вращения, при необходимости увеличивая ее!

Ввод спирали в трубу:

→ Установить рукоятку управления (3) на подающий трубопровод (нажать на рукоятку в направлении спирального резервуара (1)). Подача регулируется бесступенчато (вперед, нейтрально и назад) путем нажатия рукоятки подачи.

! Между прибором для очистки и отверстием трубы должно быть расстояние прилб. 20 см.

→ Удерживать рукоятку управления (3) на устройстве очистки рук. Другой рукой медленно двигать приводной инструмент, вращая его вправо.

! Спираль должна войти в имеющееся засорение, а не вдавливаться. Спираль может перевернуться при слишком большой нагрузке!

→ В зависимости от засоренности увеличивайте частоту вращения.

! Внимание! Не превышать максимальную допустимую частоту вращения 600 мин⁻¹!

Устранение засорения трубы:

- Вводите спираль (5) путем подачи в трубу, подлежащую очистке, пока не почувствуете сопротивление (засорение).
- Если ощущается противодействие (засорение), установите ручку управления (3) в нейтральное положение (спираль поворачивается на месте), пока противодействие не уйдет.
- Переведите ручку управления (3) на передний ход, пока снова не станет ощутимым противодействие (засорение), затем снова отпустите.

Повторять эту операцию, пока засорение не будет устранено.

Удаление спирали из трубы:

- После устранения засора (3) при правом вращении приводного инструмента установить рукоятку управления в положение обратного хода, чтобы втянуть спираль (5) обратно в резервуар (1).



Следите за тем, чтобы спираль возвращалась без приложения особого усилия. Если извлечение удастся с трудом, снова дайте спирали немного войти в трубу. Не извлекать спираль с силой!



Важно! Спираль не должна полностью возвращаться в барабан. Прибл. 10 - 15 см спирали останутся снаружи!

4 Уход и техническое обслуживание



Внимание! Перед любыми работами по обслуживанию и уходу устройства отсоединять приводной инструмент, извлекать аккумулятор или вытаскивать сетевой штекер!

Влагу и грязь, возникшие в результате чистки труб, следует, логичным образом, удалить со спирали перед возвращением ее в емкость. Если это невозможно, следует через регулярные промежутки времени полностью извлекать спираль из емкости, очищать и консервировать с помощью средства "ROWONAL".



Внимание! Перед открытием резервуара спирали полностью извлечь спираль. Опасность получения травм!

Перед заправкой новых спиралей следует загнуть задний конец спирали на расстоянии прибл. 10 см.



Внимание! Для чистки пластиковых деталей не использовать очистители, содержащие растворитель!

5 Принадлежности

Вы можете найти подходящие аксессуары в основном каталоге или на сайте www.rothenberger.com.

6 Обслуживание клиентов

Сервисные центры ROTHENBERGER предоставляют помощь клиентам (см. список в каталоге или в Интернете), а также предлагают запасные части и обслуживание. Заказывайте принадлежности и запасные части у розничного торгового представителя или по RO SERVICE+ online обслуживания: ☎ + 49 (0) 61 95/ 800 8200

📠 + 49 (0) 61 95/ 800 7491 ✉ service@rothenberger.com - www.rothenberger.com

Части прибора являются вторичным сырьем и могут быть отправлены на повторную переработку. Для этого в Вашем распоряжении имеются допущенные и сертифицированные утилизационные предприятия. Для экологичной утилизации частей, которые не могут быть переработаны (например, электронные части) проконсультируйтесь, пожалуйста, в Вашем компетентном ведомстве по утилизации отходов.

Использованные парные аккумуляторные батареи не бросать в огонь или в домашний мусор. Ваш торговец специализированного профиля предлагает экологически безопасное удаление использованных аккумуляторов

Только для стран ЕС:



Не выбрасывайте электроинструменты в бытовой мусор! Согласно Европейской Директиве 2012/19/EU об использовании старых электроприборов и электронного оборудования и ее реализации в национальном праве ставшие непригодными к использованию электроинструменты надлежит собирать отдельно и подвергать экологичному повторному использованию.

1	安全提示	106
1.1	规定用途	106
1.2	一般安全规定	106
1.3	特别安全提示	106
1.4	剩余风险	106
2	技术指标	106
3	该设备的功能	107
3.1	概览 (A)	107
3.2	调试运行	107
3.3	操作 (B)	107
4	维护和保养	108
5	附件	108
6	客户服务	108
7	丢弃处理	108

标志说明:**危险!**

本标志警告发生人员伤亡。

**注意!**

本标志警告发生物品或环境损害。

**动作要求**

1 安全提示

1.1 规定用途

适用于清洁管径20至50 mm的所有管道。本设备只能按照规定使用。不允许用于其他应用！

1.2 一般安全规定



警告！

请阅读所有与驱动工具一起提供的安全提示、规程、插图和技术数据。

1.3 特别安全提示

设备只能由具备资质的专业人员运行！

使用电动工具时，必须在调试管道清洁设备前，检查工位上的电气装置。

根据技术数据中的规定，只能使用有转速调节的合适驱动工具。

请勿使用驱动工具开关的止动旋钮！

注意螺旋旋筒上的驱动工具反应力矩，且只能双手工作。使用驱动工具和调节手柄握住管道清洁设备！

驱动工具以低速启动！

需要时，在驱动工具上调节较低的扭矩等级。

请勿抓取转动的螺旋管！

请勿在管道之外转动螺旋管！

注意清洁设备和管孔之间的距离！间距不得大于20 cm。

为查明管道中的堵塞原因，可根据需要使用摄像设备。

1.4 剩余风险

即使遵守了所有安全提示，仍会存在下列等剩余风险：螺旋管可能翻倒（如果工作弧度过大，会形成一个环路），进而产生夹伤危险。

螺旋管可能带压条件中从管道中弹出~受伤危险！

2 技术指标

驱动工具要求 钻套开口度 13 mm
扭矩至少30 Nm（轻柔）

最大允许转速 600 min⁻¹ 右旋

螺旋管直径 Ø 8 mm

螺旋管最大长度 7.5 m

重量（螺旋管7.5 m时） 约 3.9 kg

声功率级 (L_{pA}) 71 dB (A) | K_{pA} 3 dB (A)

声功率级 (L_{WA}) 82 dB (A) | K_{WA} 3 dB (A)

操作期间噪声级可能要超过 85 dB (A)。请佩戴耳部保护装置！

测量值根据 EN 62841-1 标准确定。

振动总值 ≤ 2,5 m/s² | K= 1,5m/s²

本说明中规定的振动总值和规定的噪音排放值根据标准测量方法测得，可用于和其它电动工具比较。可用于提前评估负载。



规定的振动和噪音排放可能在电动工具的实际使用期间存在偏差，具体取决于电动工具的使用方式，特别是工件加工类型。确定基于实际使用条件期间限定振动负载保护操作员的附加安全措施（对此注意操作循环的所有环节、电动工具关闭的时间，和开启时间以及无负载转动时间）。

3.1 概览

(A)

1	螺旋管容器	4	压力传感器
2	具有滑动功能的六角支座	5	螺旋管
3	调节手柄		

3.2 调试运行

→ 开始安装前，请阅读驱动工具操作说明书。



驱动工具必须不带电！只允许在无电流的状态下安装！

→ 放上六角螺丝头及钻套并拧紧。



运行期间，可通过振动松开钻套。定期重新拧紧钻套。

→ 需要时，在驱动工具上调节较低的扭矩和转速等级。

→ 在驱动工具上调节右旋。

→ 拧紧压力传感器(4)，直至滑转。装入的打滑离合器能够避免过度拧紧。

→ 如要松开压力传感器(4)，同时向下按并向左转动压力传感器。

3.3 操作

(B)



启动时，产生较高的启动转矩！小心地以低速启动驱动工具，并根据需要增大！

穿入螺旋管至管道中：

→ 调整调节手柄(3)至前进位置（沿螺旋管容器(1)方向压手柄）。借助调节手柄，能够无级调节步进（前、中、后）。



清洁设备和管口之间必须保持约20 cm的间距。

→ 用手握住清洁设备上的调节手柄(3)。用另外一只手，自开始缓慢地顺时针转动驱动工具。



螺旋管应能钻入堵塞物且非硬塞入。螺旋管可能在负载过大时翻转。

→ 根据清洁问题增大钻速。



注意！不得超过最大允许的转速600 min⁻¹！

疏通管道堵塞：

→ 通过进给穿入螺旋管(5)至待清洁的管道中，直至感觉到阻力（堵塞）。

→ 如果感觉到反作用力（堵塞），调整调节控制手柄（3）处于中间位置（螺旋管翻转到位），直至反作用力降低。

→ 调整调节手柄(3)至前进位置，直至重新感觉到反作用力（堵塞），并再次降低负载。

重复该进程，直至堵塞疏通。

从管道中抽回螺旋管：

→ 消除堵塞后，右旋驱动工具调整调节手柄（3）至“退回”，以便将螺旋管（5）旋回到螺旋容器（1）中。



注意在不费力的情况下抽回螺旋管。如果抽回过程困难，则再让螺旋管向管道内伸进一小段。不得使用蛮力抽回螺旋管！



重要提示！不得将螺旋管完全缩回卷筒内。约10至15 cm的螺旋管留在外面！

4 维护和保养



注意！ 开始在设备上所有维护和保养工作前，断开驱动工具或取出蓄电池以及拔下电源插头！

重新推回螺旋管容器中前，务必清除管道的水分和脏污。如果不可行，定期将螺旋管完全从容器中拉出、清洁并使用"ROWONAL"进行防腐处理。



注意！ 打开螺旋管容器时，完全拉出螺旋管。受伤危险！

插入容器中前，必须在螺旋管的后端，折下新螺旋管的长度约10 cm。



注意！ 清洁塑料件时，使用不含溶剂的清洁剂。

5 附件

您可以在主目录或www.rothenberger.com上找到合适的配件

6 客户服务

罗森博格在多处设立客户服务部（请参见目录列表或在线查阅），随时为您效劳。服务部门能同时提供备件及客户服务。通过RO SERVICE+从您的经销商或在线订购您的配件和备件。

☎ + 49 (0) 61 95/ 800 8200 ☎ + 49 (0) 61 95/ 800 7491 ✉ service@rothenberger.com - www.rothenberger.com

7 丢弃处理

设备组件为可循环材料，可重新利用。经过登记和认证的回收公司可对这些组件进行处理。

为环保地处理不可利用组件（如电器废物），请咨询当地主管机关。

废旧的可充电电池请勿丢入火中或垃圾中。专业公司会按照规定对废旧电池进行无害化处理。

仅限欧盟成员国：



请勿将电动工具丢入生活垃圾中！根据欧盟关于废旧电子电气设备的 2012/19/EU 指令和国内法律实施办法，电动工具必须单独收集并根据环保要求进行再利用。

1	安全上の注意点.....	110
1.1	適切な使用について.....	110
1.2	一般的な安全上の注意事項.....	110
1.3	安全上の注意点.....	110
1.4	残留リスク.....	110
2	技術データ.....	110
3	装置の機能.....	111
3.1	機器の構造 (A).....	111
3.2	作業開始.....	111
3.3	操作 (B).....	111
4	手入れおよびメンテナンス.....	112
5	アクセサリ.....	112
6	カスタマサービス.....	112
7	廃棄.....	112

本文書中のマーク表示:



危険!

この印は人が怪我をする危険を警告しています。



注意!

この印は財産が損害を受けたり環境に損害を与える危険を警告しています。



処置が必要です。

1 安全上の注意点

1.1 適切な使用について

Ø 20 - 50 mm パイプ直径の全てのパイプ清掃作業に適しています。本装置は、必ず記載されている規定に従って使用してください。その他の方法で使用することは禁止されています！

1.2 一般的な安全上の注意事項



警告! パワーツールに添付されている全ての安全事項、指示、図表およびテクニカルデータを読んでください。

1.3 安全上の注意点

装置は有資格者のみによって操作してください。

使用するドライブツールがネットワークに接続されている場合、作業場での電気配置はパイプ清掃ユニットを操作する前に点検しなくてはなりません。

テクニカルデータに記載されている電子速度制御付きの適切なドライブツールのみを使用してください。

ドライブツールのオン/オフスイッチのロックノブは絶対に使用しないでください。

スパイラルドラムへのドライブツールの反応トルクを観察し、両手を使って行ってください。ドライブツールおよび制御ハンドル上にパイプ清掃デバイスをしっかりと持ってください。

ドライブツールは低速から始動してください。

可能であれば、ドライブツール上では低いトルクレベルを設定してください。

回転スパイラルには絶対に触れないでください。

スパイラルは絶対にパイプ外で回転させないでください。

清掃デバイスとパイプの開口部との間の距離に注意してください。距離は20cmを超えてはなりません。

必要であれば、パイプ内の詰まりの原因を検出するためにカメラシステムを使用してください。

1.4 残留リスク

全ての安全事項が遵守されても、例えば以下の残滓リスクも存在します：詰りを発生させるスパイラルのひっくり返り（作業円弧が大きすぎる場合、ループが発生）。

張力のもとで、スパイラルがパイプから飛び出ることがある、怪我の危険性。

2 技術データ

ライブツール用の必要条件 ドリルチャックスパン13mm
トルク最低30 Nm（ソフト）

最大許容速度 600 min⁻¹時計回りの方向に回転

スパイラル直径 Ø 8 mm

スパイラル最大長 7.5 m

重量（7.5mスパイラルで） 約 3.9 kg

音圧レベル (L_{pA}) 71 dB (A) | K_{pA} 3 dB (A)

音響パワーレベル (L_{WA}) 82 dB (A) | K_{WA} 3 dB (A)

作業時の騒音レベルが85 dB (A)を越える場合があります。防音保護具を着用してください！測定値は欧州規格EN 62841-1に準じて測定されています。

振動合成値 ≤ 2,5 m/s² | K= 1,5m/s²

本取扱説明書に記載されている振動値および騒音値は、標準化された測定方法で測定されており、電動ツールを他のツールと比較するために使用することができます。これらの値は、負荷の暫定的評価を行うために使用することもできます。



記載されている振動値および騒音値は、電動ツールの使用方法、特にどの種類のワークを加工するかによって、電子ツールを実際に使用すると異なる場合があります。実際の使用条件に基づいた振動負荷に対するオペレーターへの保護対策を追加で規定してください(この際、電動ツールがオフになっている時間、およびオンになっていても負荷なしで作動している時間など、運転サイクルの各構成部分を考慮する必要があります)。

3 装置の機能

3.1 機器の構造 (A)

1	スパイラルホルダ	4	圧カトランスミッター
2	フリーホイール機能付き六角形ソケット	5	スパイラル
3	制御ハンドル		

3.2 作業開始

→ 取り付ける前に、ドライブツールの操作指示をよくお読みになしてください。



ドライブツールはエネルギー無効化にしてください。取り付けはエネルギー無効化の場合のみ許可されています。

→ ドリルチャックで六角形を拾い上げ、しっかりと締めてください。



操作中、振動によってチャックが緩むことがあります。定期的に、ドリルチャックを締め直してください。

→ 可能であれば、ドライブツールは低トルクおよび低速に設定してください。

→ ドライブツールにある時計回りの方向への回転を調整してください。

→ 圧カトランスミッター (4) が滑るまで締めてください。内蔵された摩擦クラッチが過剰な締め付けを防止してくれます。

→ 圧カトランスミッター (4) を解放するには、下に向けて押しながら同時に右に回転させてください。

3.3 操作 (B)



始動時に高速の始動トルクが発生します。ドライブツールは注意しながら始動してください。つまり、低速で始動し、必要に応じて速度を上げてください。

パイプにスパイラルを挿入してください:

→ 制御ハンドル (3) を流れるに設定してください (ハンドルをスパイラル容器 (1) の方向に押してください。フィード率は制御ハンドルによってステップ抜きでコントロールされます (前進、ニュートラル、後進))。



清掃デバイスとパイプの開口部との間には約20cmの間隔がなくてはなりません。

→ 清掃デバイス上の制御ハンドル (3) は片手で持ってください。もう片方の手でドライブツールをゆっくりと動かし、時計回りの方向でゆっくりと始動してください。



スパイラルは既存の詰りにはねじこまないで、押し込んでください。負荷が多すぎる場合、スパイラルが向こう側に転倒することがあります。

→ 清掃問題に応じて、加速してください。



注意! 最大許容速度600 min⁻¹を超えないでください。

パイプの詰まりの除去:

→ 抵抗 (詰り) が分かるまで、フィードによって清掃しなくてはならないパイプにスパイラル (5) を挿入してください。

→ 対圧力 (詰り) を感じたら、対圧力が減少するまで制御ハンドル (3) がニュートラルの位置にあります (スパイラルがその場でオンになる)。

→ 逆圧（詰り）を再び感じるまで制御ハンドル（3）をフローラインに動かし、負荷を解放してください。

詰りが解消するまでこの手順を繰り返してください。

パイプからスパイラルを取り戻す：

→ 詰りが修復したら、ドライブツールを時計回りの方向に回し、スパイラル（5）をスパイラル容器（1）の中に戻すために制御ハンドル（3）を引きもどしてください。

❗ スパイラルが無理なく戻すことを確認してください。戻る輸送が難しい場合、スパイラルをパイプ内で再度短距離動かしてください。スパイラルは力づくで引き戻さないでください。

❗ 重要！スパイラルは絶対にドラムの奥まで引っ込めないでください。

❗ スパイラルの約10-15cmは突出しているようにしてください。

4 手入れおよびメンテナンス

❗ 注意！このデバイスのメンテナンスおよび点検を行う前に、ドライブツールを抜くか、バッテリーを取り外し、コードをコンセントから抜いてください。

スパイラル容器の中に押し戻す前に、パイプ清掃から湿気や汚れを取り除くことをお勧めします。これができない場合、スパイラルは定期的に容器から完全に引き抜き、掃除して、"ROWONAL"を使って保存してください。

❗ 注意！スパイラル容器を開く前に、スパイラルを完全に引き抜いてください。怪我の恐れ。

新品のスパイラルは容器に導入する前に端を約10cmほどの長さ分を曲げてください。

❗ 注意！プラスチック部分を清掃する場合、溶剤を含む洗浄剤は使用しないでください。

5 アクセサリ

適切なアクセサリは、メインカタログまたはwww.rothenberger.comで見つけることができます。

6 カスタマサービス

ROTHENBERGER サービス拠点またはその他修理部門を持つ製造業者が支援のためご利用できます。弊社が短期通知でスペア部品を送付することは言うまでもありません。小売業者または製造業者にご相談ください。アクセサリとスペア部品は専門小売業者に発注されるか弊社のアフ。またはオンライン RO SERVICE+: ☎ + 49 (0) 61 95/ 800 8200

☎ + 49 (0) 61 95/ 800 7491 ✉ service@rothenberger.com - www.rothenberger.com

7 廃棄

本機器の一部は再利用が可能であり、リサイクル業者に引き渡すことができます。許可・認証をうけたリサイクル業者にお問い合わせください。金属は分別し、処理会社に搬送してください！再利用不可能な部品（電気電子機器廃棄物など）を環境に害を与えない方法で廃棄することについては、地域の廃棄物処理担当当局にお問い合わせください。

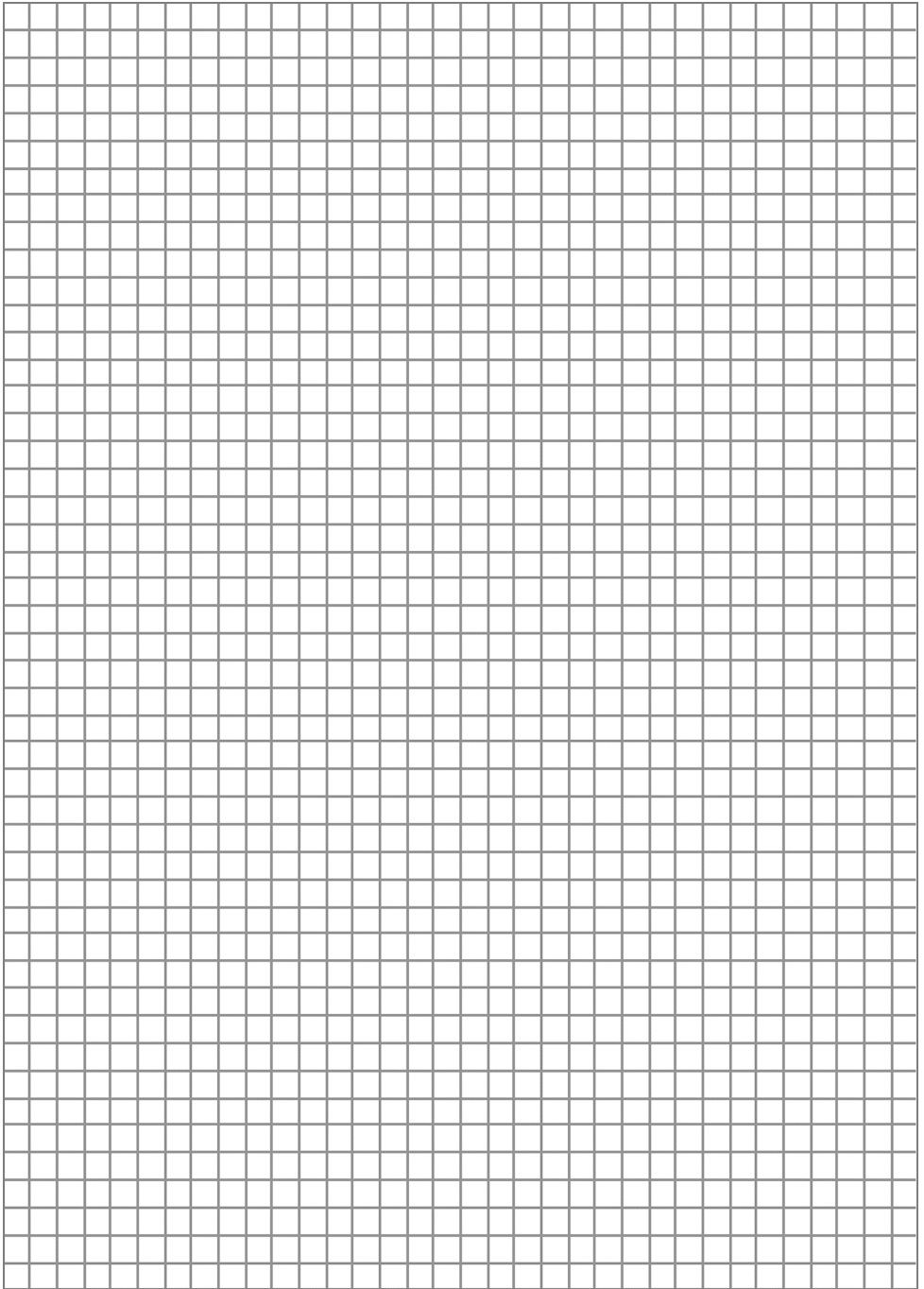
古くなったバッテリーの場合、環境規制に準拠して廃棄してくれる、専門販売店に引き取ってもらいます。

EU 諸国についてのみ：

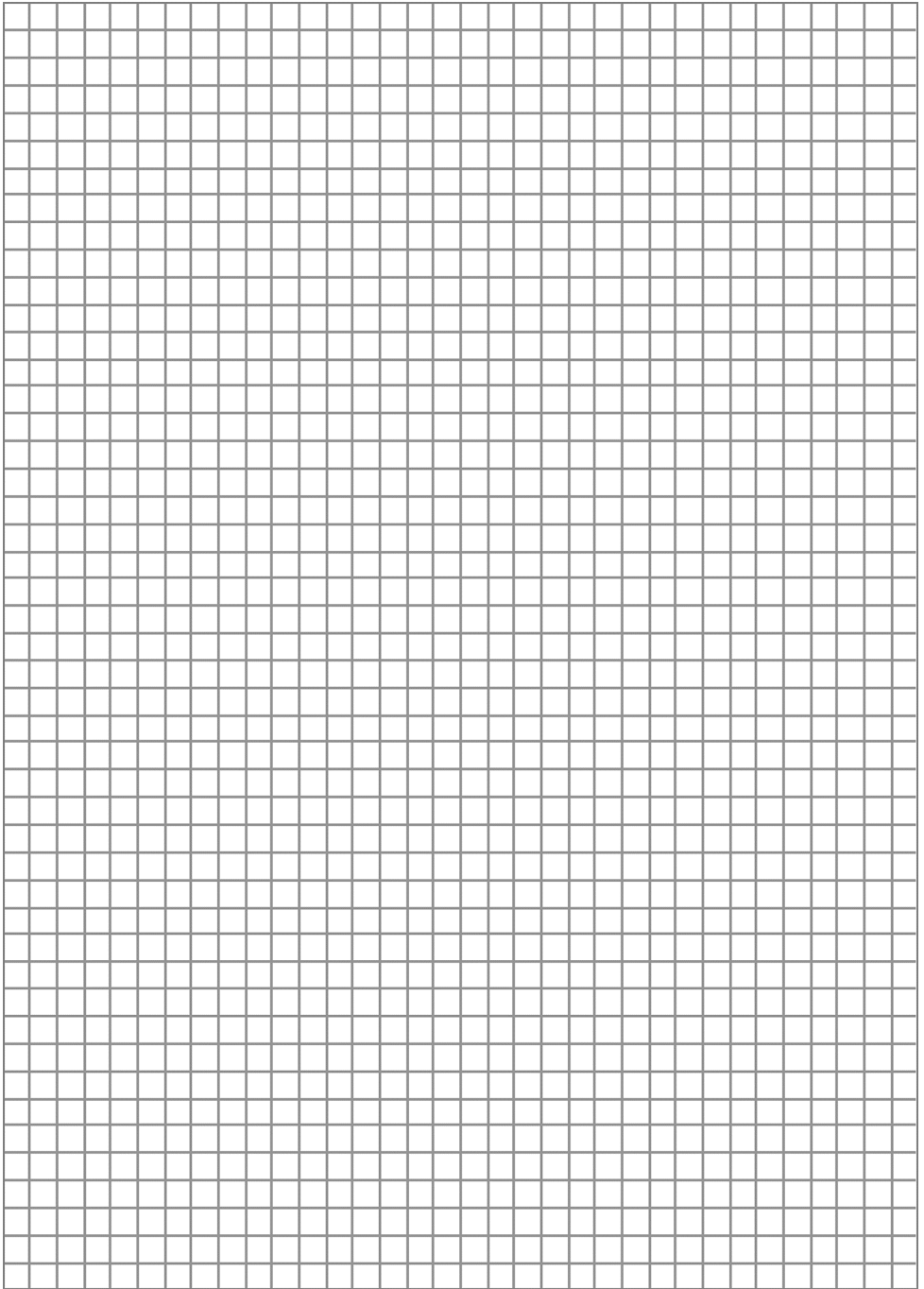


国内廃棄物と一緒に電動工具を廃棄しないでください。国内法令としての電気電子機器の廃棄およびその実施に関する EU 指令 2012/19/EU にしたがって、すでに使用不能となった電動工具は別個に収集し環境的に適合性のあるリサイクルとして利用されなければなりません。

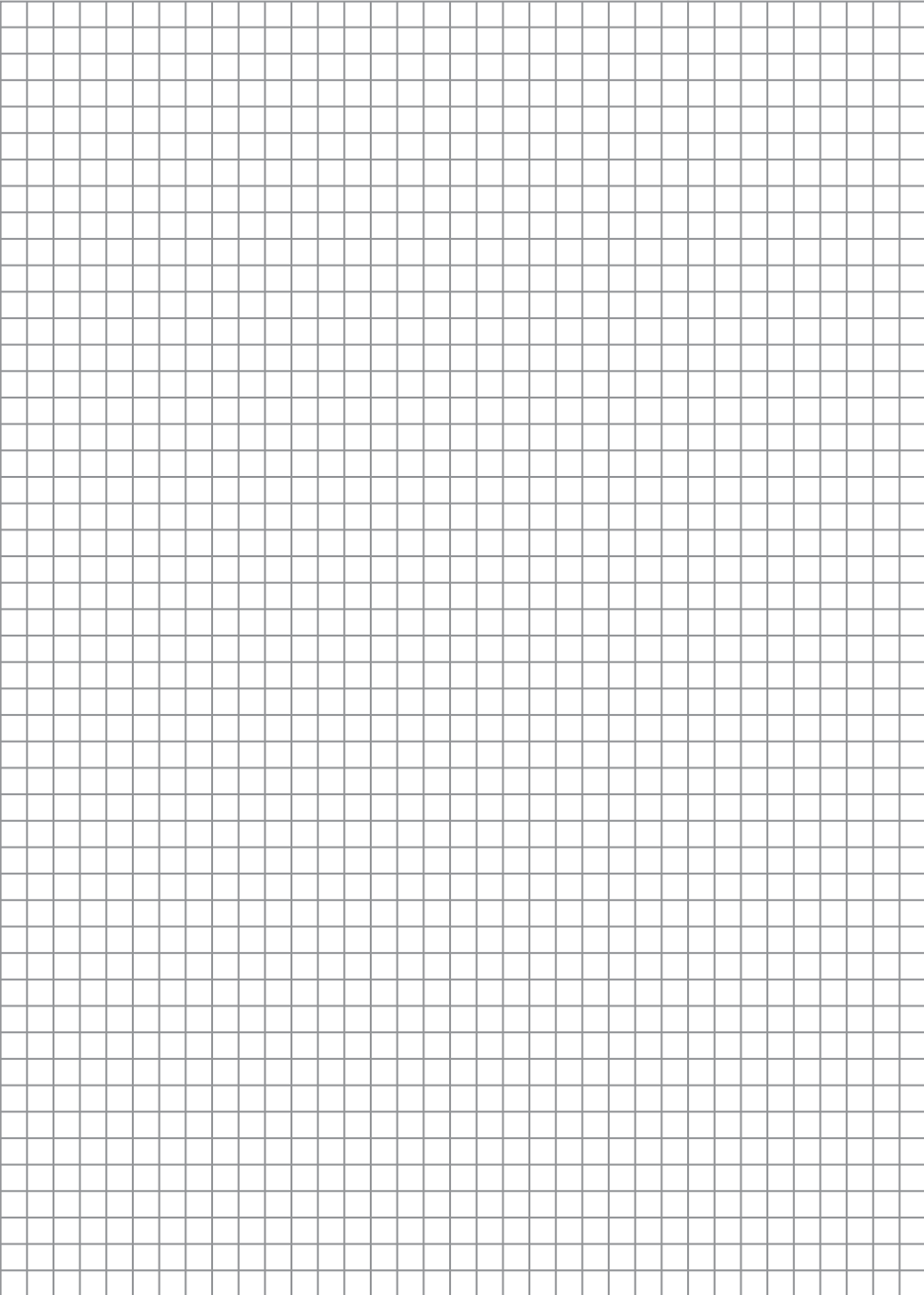
NOTES



NOTES



NOTES





ROTHENBERGER Werkzeuge GmbH

Industriestraße 7

D-65779 Kelkheim / Germany

Telefon +49 6195 / 800 - 0

Telefax +49 6195 / 800 - 3500

info@rothenberger.com